

## IB21A795

### Indukční senzory • Měření vzdálenosti

Snímač Indukční, analogový, 42x15x20mm, zdánlivě spojitelné, Sn: 0-10, 15-30V DC, 0 V ... 10 V, Konektor M8 4pólový, IP67, Plast (polyester), Rozlišení 10µm



Induktivní bezdotykové spínače jsou bezdotykově pracující snímače. Zachytí všechny vodivé kovy, bez ohledu na to, zda se pohybují, nebo ne. Dosažitelná spínací vzdálenost zařízení závisí na materiálu objektu a jeho rozměrech. Snímače odolné proti vibracím mohou najíždět ze strany nebo zepředu. Induktivní bezdotykové spínače se používají pro snímání přítomnosti (např. nosič zboží), polohování (např. klapky pece), počítání (např. matice / šrouby), snímání rychlosti otáčení (např. ozubená kola), na dopravních systémech (např. hadicové vedení) nebo měření vzdálenosti (např. vstupní tlaková kontrola) kovových předmětů.

#### Elektrické vlastnosti

Odezva/doba poklesu	2,5ms
Rozlišení	0,01mm
Provedení analogového výstupu	0 - 10V
Provedení elektrické přípojky	Konektor M8
Provedení spínacího výstupu	PNP
Postup nastavení	Teach-In
Odolné proti zkratům	Ano
Proud naprázdno	30mA
Počet pinů	4
Pokles napětí	5V
Teplotní drift	±5 % stabilita výkonu v celém teplotním rozsahu
Chráněné proti přepólování	Ano
Absolutní odchylka od linearity	0,05mm
Absolutní přesnost opakování	0,015mm
Provozní napětí (DC)	15 - 30V
Rozsah měření	0 - 10mm

#### Mechanické vlastnosti

Design	Kvádr
Šířka	20mm
Výška	42mm
Délka	15mm
Mechanická podmínka montáže pro snímač	zdánlivě líčující
Druh krytí (IP)	IP67
Materiál krytu	Plast PET
Okolní teplota	-25 - 70°C

**Ostatní vlastnosti**

Okolní teplota	-25 - 70°C
----------------	------------

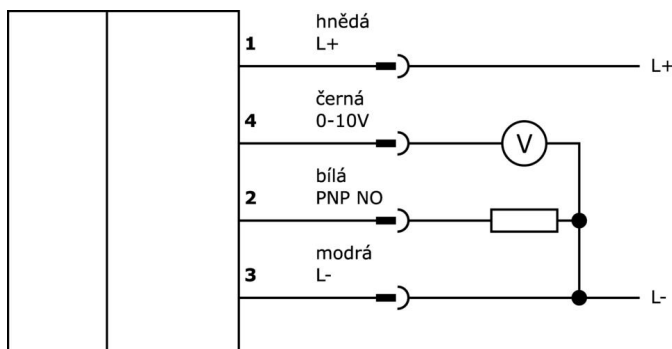
**Klasifikace**

ETIM 8	EC001818 Indukční snímač vzdálenosti
--------	--------------------------------------

**Další**

Skupina produktů IPF	209 Indukční senzory (analogové)
Rozměry balení	120 x 100 x 17 mm
Hrubá váha	30 g
Číslo zboží	85365019
WEEE číslo	40951076
V souladu s ODS	Ano
V souladu s POP	Ano
V souladu s REACH	Ano
V souladu s RoHS	Ano

**Přípojka**



**Montáž**



Montáž / instalaci smí provádět pouze kvalifikovaný elektrikář!

**Likvidace**



**Bezpečnostní pokyny**

Před uvedením do provozu prosím zkontrolujte, zda byly dodrženy veškeré bezpečnostní pokyny, které jsou případně uvedené v dokumentaci výrobku.

Nikdy nepoužívejte tato zařízení v aplikacích, kde bezpečnost osob závisí na jejich funkčnosti.

Vhodné příslušenství k připojení a montáži najdete na naší domovské stránce: [www.ipf.de](http://www.ipf.de).