

IB21A795

Sensores inductivos • Medición de distancias

sensor inductivo, analógico, 42x15x20mm, cuasi enrasado, sn: 0-10, 15-30v dc, 0 v ... 10 v, conector m8 4polos, ip67, plástico (poliéster), resolución 10µm



Los interruptores de proximidad inductivos son sensores que operan sin contacto. Detectan toda clase de metales conductores, independientemente de que se muevan o no. La distancia de conmutación alcanzable de los equipos depende del material del objeto y de sus dimensiones. Los sensores resistentes a las vibraciones se pueden acercar lateral o frontalmente. Los interruptores de proximidad inductivos se emplean para la consulta de presencia (p. ej. soporte de mercancías), el posicionamiento (p. ej. tapas de horno), el contaje (p. ej. tuercas/tornillos), la consulta de velocidad (p. ej. en ruedas dentadas), en sistemas de transporte (p. ej. entrada de tubos flexibles) o mediciones de la distancia (p. ej. control de inserción a presión) de objetos metálicos.

Datos eléctricos

Tiempo de respuesta/caída	2,5ms
Resolución	0,01mm
Versión de la salida analógica	0 - 10V
Versión de la conexión eléctrica	Conector M8
Versión de la salida de conmutación	PNP
Procedimiento de ajuste	Teach-In
A prueba de cortocircuitos	Sí
Corriente en vacío	30mA
Número de polos	4
Caída de tensión	5V
Deriva de temperatura	±5 % Estabilidad de la potencia en toda la gama de temperaturas
Con protección contra la inversión de polaridad	Sí
Divergencia de linealidad absoluta	0,05mm
Repetibilidad absoluta	0,015mm
Tensión de servicio (CC)	15 - 30V
Rango de medición	0 - 10mm

Datos mecánicos

Diseño	Cubo
Ancho	20mm
Altura	42mm
Longitud	15mm
Condición de montaje mecánico para sensor	cuasi enrasado
Grado de protección (IP)	IP67
Material de la carcasa	Plástico PET
Temperatura ambiente	-25 - 70°C

Otros datos

Temperatura ambiente	-25 - 70°C
----------------------	------------

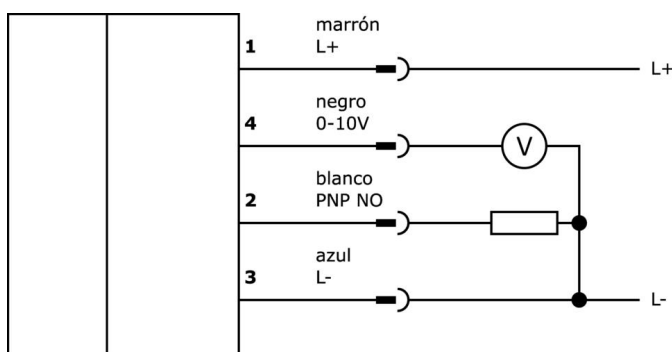
Clasificación

ETIM 8	EC001818 Sensor de distancia inductivo
--------	--

Más

Grupo de productos ipf	209 Sensores inductivos (analógicos)
dimensiones de embalaje	120 x 100 x 17 mm
Peso bruto	30 g
Código arancelario	85365019
WEEE número	40951076
Conforme con OzDS	Sí
Conforme con POP	Sí
Conforme a REACH	Sí
Conforme a RoHS	Sí

Conexión



Montaje



El montaje/la instalación solo debe ser llevado a cabo por electricistas cualificados.

Eliminación de residuos



Indicaciones de seguridad

Antes de la puesta en marcha, asegúrese de que se han respetado todas las indicaciones de seguridad indicadas en la documentación del producto.

El uso de estos productos está prohibido si tienen un efecto directo en la seguridad de las personas.

Encontrará el accesorio de montaje y de conexión adecuado en nuestro sitio web: www.ipf.de.