

IB21A795

Capteurs inductifs • Mesurant la distance

Capteur inductif, analogique, 42x15x20mm, quasi-affleurant, Sn : 0-10, 15-30V DC, 0-10V, connecteur M8 4 pôles, IP67, plastique (polyester), résolution 10µm



Les détecteurs de proximité inductifs sont des capteurs qui fonctionnent sans contact. Ils détectent tous les métaux conducteurs, qu'ils soient en mouvement ou non. La distance de détection que les appareils peuvent atteindre dépend du matériau de l'objet et de ses dimensions. Les capteurs insensibles aux vibrations peuvent être approchés latéralement ou frontalement. Les détecteurs de proximité inductifs sont utilisés pour détecter la présence (p. ex. supports de marchandises), le positionnement (p. ex. trappes de four), le comptage (p. ex. écrous / vis), la détection de la vitesse de rotation (p. ex. sur des roues dentées), sur des systèmes de convoyage (p. ex. alimentations en tuyaux) ou pour mesurer la distance (p. ex. contrôle d'emmanchement) d'objets métalliques.

Caractéristiques électriques

Temps de réponse	2,5ms
Résolution	0,01mm
Exécution de la sortie analogique	0 - 10V
Exécution du raccordement électrique	Connecteur M8
Version de la sortie de commutation	PNP
Procédure de réglage	Apprentissage
Résistant aux courts-circuits	Oui
Courant à vide	30mA
Nombre de pôles	4
Chute de tension	5V
Dérive en température	±5 % Stabilité des performances sur toute la plage de températures
Protégé contre l'inversion de polarité	Oui
Écart de linéarité absolu	0,05mm
Répétabilité absolue	0,015mm
Tension de fonctionnement (DC)	15 - 30V
Plage de mesure	0 - 10mm

Propriétés mécaniques

Forme de construction	Parallépipède rectangle
Largeur	20mm
Hauteur	42mm
Longueur	15mm
Condition de montage mécanique pour le capteur	quasiment à fleur de peau
Indice de protection (IP)	IP67
Matériau du boîtier	Plastique PET
Température ambiante	-25 - 70°C

Autres caractéristiques

Température ambiante	-25 - 70°C
----------------------	------------

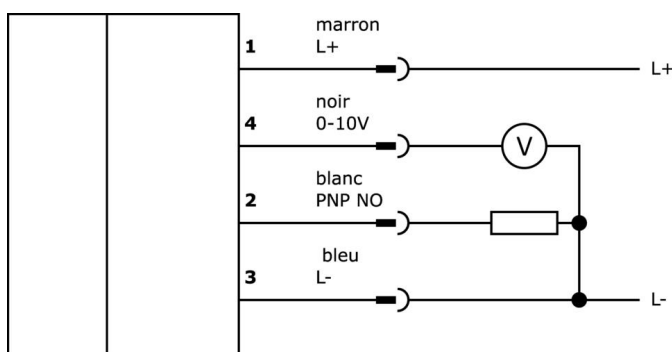
Classification

ETIM 8	EC001818 Capteur de distance inductif
--------	---------------------------------------

Autre

Groupe de produits IPF	209 Capteurs inductifs (analogiques)
Dimensions de l'emballage	120 x 100 x 17 mm
Poids brut	30 g
Numéro de tarif douanier	85365019
Numéro WEEE	40951076
Conforme à la norme OzDS	Oui
Conforme au POP	Oui
Conforme à REACH	Oui
Conforme à la directive RoHS	Oui

Schéma de connexion



Montage



Le montage / l'installation ne doit être effectué que par un électricien spécialisé !

Élimination



Consignes de sécurité

Avant la mise en service, veuillez vous assurer que toutes les consignes de sécurité figurant éventuellement dans la documentation du produit ont été respectées.

En cas d'impact direct sur la sécurité des personnes, l'utilisation de ces produits est interdite.

Vous trouverez les accessoires de raccordement et de montage correspondants sur notre site Internet : www.ipf.de.