

IB21A795

Sensori induttivi • Misurazione della distanza

Sensore induttivo, analogico, 42x15x20mm, quasi a filo, Sn: 0-10, 15-30V DC, 0-10V, connettore M8 a 4 pin, IP67, plastica (poliestere), risoluzione 10µm



Gli interruttori di prossimità induttivi sono sensori senza contatto. Rilevano tutti i metalli conduttori, indipendentemente dal fatto che siano in movimento o meno. La distanza di commutazione raggiungibile dai dispositivi dipende dal materiale dell'oggetto e dalle sue dimensioni. I sensori resistenti alle vibrazioni possono essere avvicinati lateralmente o frontalmente. Gli interruttori di prossimità induttivi sono utilizzati per il rilevamento della presenza (ad esempio, per i trasportatori di merci), per il posizionamento (ad esempio, per gli sportelli dei forni), per il conteggio (ad esempio, per i dadi / le viti), per il rilevamento della velocità (ad esempio, sulle ruote dentate), per i sistemi di trasporto (ad esempio, per l'alimentazione dei tubi flessibili) o per la misurazione della distanza (ad esempio, per il controllo della pressatura) di oggetti metallici.

Proprietà elettriche

Tempo di risposta	2,5ms
Risoluzione	0,01mm
Progettazione dell'uscita analogica	0 - 10V
Progettazione del collegamento elettrico	Connettore a spina M8
Progettazione dell'uscita di commutazione	PNP
Procedura di impostazione	Teach-In
A prova di cortocircuito	Sì
Corrente a vuoto	30mA
Numero di pali	4
Caduta di tensione	5V
Deriva della temperatura	Stabilità di potenza del ±5% nell'intero intervallo di temperatura
Protezione contro l'inversione di polarità	Sì
Deviazione assoluta della linearità	0,05mm
Ripetibilità assoluta	0,015mm
Tensione di esercizio (CC)	15 - 30V
Campo di misura	0 - 10mm

Proprietà meccaniche

Design	Cuboide
Larghezza	20mm
Altezza	42mm
Lunghezza	15mm
Condizioni di installazione meccanica del sensore	quasi-risciacquo
Classe di protezione (IP)	IP67
Materiale dell'alloggiamento	Plastica PET
Temperatura ambiente	-25 - 70°C

Altre proprietà

Temperatura ambiente	-25 - 70°C
----------------------	------------

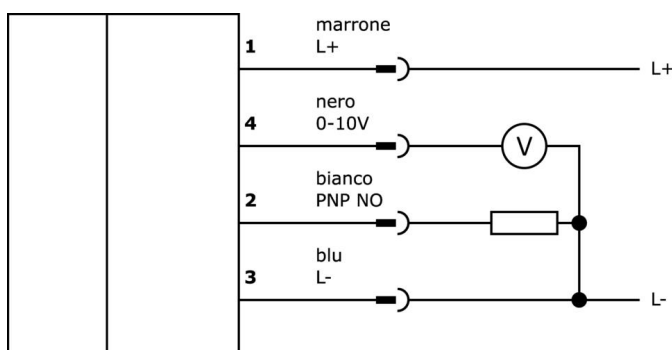
Classificazione

ETIM 8	EC001818 Sensore di distanza induttivo
--------	----------------------------------------

Ulteriori informazioni

Gruppo di prodotti IPF	209 Sensori induttivi (analogici)
Dimensioni dell'imballaggio	120 x 100 x 17 mm
Peso lordo	30 g
Numero di tariffa doganale	85365019
Numero WEEE	40951076
Compatibile con OzDS	Sì
Compatibile con POP	Sì
Conforme a REACH	Sì
Conforme alla direttiva RoHS	Sì

Schema di collegamento



Installazione



L'installazione deve essere eseguita esclusivamente da un elettricista qualificato!

Smaltimento dei rifiuti



Istruzioni di sicurezza

Prima della messa in funzione, accertarsi che siano state rispettate tutte le indicazioni di sicurezza contenute nella documentazione del prodotto.

L'uso di questi prodotti è vietato se ha un impatto diretto sulla sicurezza personale.

Gli accessori di collegamento e montaggio adatti sono disponibili sulla nostra homepage: www.ipf.de.