

IB21A795

Czujniki indukcyjne • Pomiar odległości

Czujnik indukcyjny, analogowy, 42x15x20mm, quasi-flush, Sn: 0-10, 15-30V DC, 0-10V, złącze wtykowe M8 4-stykowe, IP67, tworzywo sztuczne (poliester), rozdzielczość 10µm



Indukcyjne przełączniki zbliżeniowe to czujniki bezdotykowe. Wykrywają wszystkie przewodzące metale, niezależnie od tego, czy się poruszają, czy nie. Osiągalna odległość przełączania urządzeń zależy od materiału obiektu i jego wymiarów. Odporne na wibracje czujniki można zbliżyć z boku lub z przodu. Indukcyjne przełączniki zbliżeniowe są używane do wykrywania obecności (np. nośniki towarów), pozycjonowania (np. kłapy piekarników), liczenia (np. nakrętki / śruby), wykrywania prędkości (np. na kołach zębatych), w systemach przenośników (np. podawanie węży) lub pomiaru odległości (np. kontrola wciskania) metalowych obiektów.

Właściwości elektryczne

Czas reakcji	2,5ms
Rozdzielczość	0,01mm
Konstrukcja wyjścia analogowego	0 - 10V
Projekt połączenia elektrycznego	Złącze wtykowe M8
Konstrukcja wyjścia przełączającego	PNP
Procedura ustawiania	Teach-In
Odporność na zwarcia	Tak
Prąd bez obciążenia	30mA
Liczba biegunów	4
Spadek napięcia	5V
Dryft temperatury	Stabilność mocy ±5% w całym zakresie temperatur
Zabezpieczenie przed odwrotną polaryzacją	Tak
Bezwzględne odchylenie liniowości	0,05mm
Bezwzględna powtarzalność	0,015mm
Napięcie robocze (DC)	15 - 30V
Zakres pomiarowy	0 - 10mm

Właściwości mechaniczne

Projekt	Prostopadłościan
Szerokość	20mm
Wysokość	42mm
Długość	15mm
Mechaniczne warunki instalacji czujnika	quasi-splukiwanie
Klasa ochrony (IP)	IP67
Materiał obudowy	Tworzywo PET
Temperatura otoczenia	-25 - 70°C

Inne właściwości

Temperatura otoczenia	-25 - 70°C
-----------------------	------------

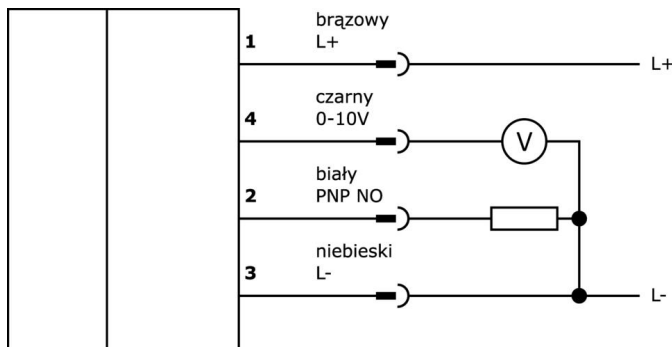
Klasyfikacja

ETIM 8	EC001818 Indukcyjny czujnik odległości
--------	--

Więcej informacji

Grupa produktów IPF	209 Czujniki indukcyjne (analogowe)
Wymiary opakowania	120 x 100 x 17 mm
Masa brutto	30 g
Numer taryfy celnej	85365019
Numer WEEE	40951076
Zgodność z OzDS	Tak
Zgodność z POP	Tak
Zgodność z REACH	Tak
Zgodność z dyrektywą RoHS	Tak

Schemat połączeń



Instalacja



Instalacja może być przeprowadzona wyłącznie przez wykwalifikowanego elektryka!

Usuwanie odpadów



Instrukcje bezpieczeństwa

Przed uruchomieniem należy upewnić się, że przestrzegane są wszystkie instrukcje bezpieczeństwa zawarte w dokumentacji produktu.

Korzystanie z tych produktów jest zabronione, jeśli mają one bezpośredni wpływ na bezpieczeństwo osobiste.

Odpowiednie akcesoria połączeniowe i montażowe można znaleźć na naszej stronie internetowej: www.ipf.de.