

IB21A795

Sensores indutivos • Medição de distâncias

sensor indutivo, analógico, 42x15x20mm, quase plano, Sn: 0-10, 15-30V DC, 0-10V, Conector M8 de 4 pinos, IP67, Plástico (poliéster), resolução 10µm



Os sensores de proximidade indutivos são sensores sem contacto. Detectam todos os metais condutores, independentemente de se moverem ou não. A gama de detecção alcançável dos dispositivos depende do material do objecto e das suas dimensões. Os sensores resistentes à vibração podem ser abordados lateralmente ou frontalmente. Os sensores de proximidade indutivos são utilizados para a detecção de presença (por exemplo, transportadores de mercadorias), posicionamento (por exemplo, amortecedores), contagem (por exemplo, porcas/parafusos), detecção de velocidade (por exemplo, para rodas dentadas), em sistemas de transporte (por exemplo, alimentação de mangueiras) ou medições de distância (por exemplo, verificação de prensagem) de objectos metálicos.

Características eléctricas

Tempo de resposta	2,5ms
Resolução	0,01mm
Versão de saída analógica	0 - 10V
Concepção da ligação eléctrica	Conector M8
Versão de saída de comutação	PNP
Procedimento de definição	Aulas teóricas
À prova de curto-circuito	Sim
Corrente em vazio	30mA
Número de postes	4
Queda de tensão	5V
Desvio de temperatura	±5 % Estabilidade de potência em toda a gama de temperaturas
Protecção contra polaridade inversa	Sim
Desvio absoluto da linearidade	0,05mm
Repetibilidade absoluta	0,015mm
Tensão de funcionamento (DC)	15 - 30V
Gama de medição	0 - 10mm

Características mecânicas

Tipo	Cubóide
Largo	20mm
Altura	42mm
Comprimento	15mm
Condições de instalação mecânica do sensor	quase-flush
Classe de protecção (IP)	IP67
Material do invólucro	Plástico PET
Temperatura ambiente	-25 - 70°C

Outras características

Temperatura ambiente	-25 - 70°C
----------------------	------------

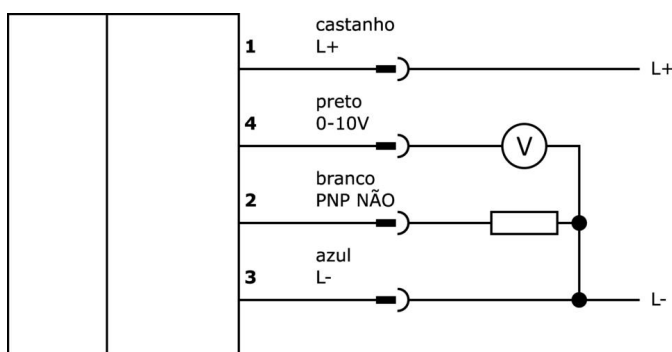
Classificação

ETIM 8	EC001818 Sensor de distância indutivo
--------	---------------------------------------

Mais

Grupo de produtos IPF	209 sensores indutivos (analógicos)
dimensões da embalagem	120 x 100 x 17 mm
Peso bruto	30 g
Número da pauta aduaneira	85365019
Número WEEE	40951076
Conformidade com OzDS	Sim
Compatível com POP	Sim
Em conformidade com o REACH	Sim
Conformidade com RoHS	Sim

Ligação



Instalação



A montagem / instalação só pode ser efectuada por um electricista qualificado!

Eliminação



Avisos de segurança

Antes da primeira utilização, certifique-se de que segue todas as instruções de segurança que possam ser fornecidas nas informações sobre o produto.

Nunca utilize estes dispositivos em aplicações em que a segurança de uma pessoa dependa da sua funcionalidade.

Para obter os acessórios de ligação e montagem adequados, consulte o nosso sítio Web www.ipf-electronic.com.