

## IB21A795

### 感应式传感器 • 距离测量

感应式传感器，模拟，42x15x20mm，准扁平，Sn:0-10, 15-30V DC, 0-10V, 连接器 M8 4pin, IP67, 塑料 ( 聚酯 )，分辨率10μm



电感式接近开关是无接触传感器。它们检测所有的导电金属，无论它们是否移动。该设备可实现的感应范围取决于物体材料及其尺寸。抗振传感器可以从侧面或正面接近。电感式接近开关可用于存在检测（如货物载体）、定位（如阻尼器）、计数（如螺母/螺栓）、速度检测（如齿轮）、传送系统（如软管输送）或金属物体的距离测量（如压入检查）。

#### 电气特性

响应/衰减时间	2.5毫秒
决议	0.01mm
模拟输出的类型	0-10V
电气连接的类型	连接器M8
开关输出的类型	PNP
设置程序	教学活动
短路保护	是
空载电流	30毫安
引脚数量	4
电压下降	5V
温度漂移	±5 % 整个温度范围内的功率稳定性
反向极性保护	是
绝对线性偏差	0.05mm
绝对重复精度	0.015mm
工作电压 ( DC )	15 - 30V
测量范围	0 - 10mm

#### 机械特征

设计	长方体
宽度	20mm
高度	42mm
长度	15mm
传感器的机械安装条件	半隐蔽式
保护程度 ( IP )	IP67
外壳材料	塑料PET
环境温度	-25 - 70°C

**其他特点**

环境温度	-25 - 70°C
------	------------

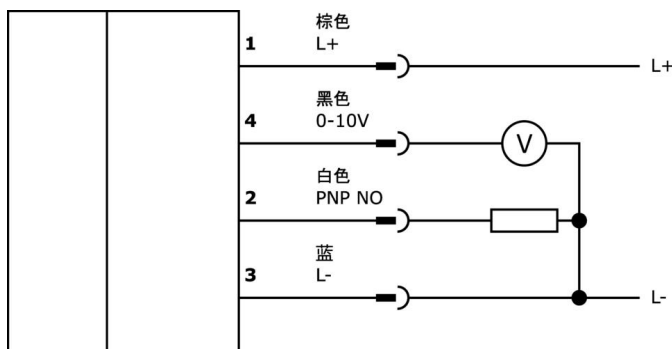
**种类**

ETIM 8	EC001818 感应式距离传感器
--------	-------------------

**更多**

IPF产品组	209个电感式传感器 (模拟)
包装尺寸	120 x 100 x 17 mm
总重量	30 g
海关税号	85365019
WEEE编号	40951076
符合OzDS标准	是
符合POP要求	是
适应性强	是
符合RoHS标准	是

**连接**



**安装**



安装工作只能由合格的电工来完成!

**废弃处理**



**安全警告**

在初始操作之前, 请确保遵循产品信息中可能提供的所有安全说明。

切勿在人的安全取决于其功能的应用中使用这些设备。

关于合适的连接和安装配件, 请参考我们的网站[www.ipf-electronic.com](http://www.ipf-electronic.com)。