

## IB30012T

### Indukční senzory • Odolné vysokým teplotám

Snímač Indukční, M30x1,5 71dlouhé, Zalícované, Sn: 10, 10-30V DC, 0-230°C, PNP  
 Spínací kontakt, Konektor M12 3pólový 5m Polytetrafluorethylen (PTFE), IP50,  
 Ušlechtilá ocel 1.4305

Včetně Matice



Induktivní bezdotykové spínače jsou bezdotykově pracující snímače. Zachytí všechny vodivé kovy, bez ohledu na to, zda se pohybují, nebo ne. Dosažitelná spínací vzdálenost zařízení závisí na materiálu objektu a jeho rozměrech. Snímače odolné proti vibracím mohou najíždět ze strany nebo zepředu. Induktivní bezdotykové spínače se používají pro snímání přítomnosti (např. nosič zboží), polohování (např. klapky pece), počítání (např. matice / šrouby), snímání rychlosti otáčení (např. ozubená kola), na dopravních systémech (např. hadicové vedení) nebo měření vzdálenosti (např. vstupní tlaková kontrola) kovových předmětů.

#### Elektrické vlastnosti

Zobrazení	LED displej
Provedení spínací funkce	Spínací kontakt (NO)
Provedení elektrické přípojky	Konektor M12
Provedení spínacího výstupu	PNP
Jmenovitý spínací proud	100 mA
Hystereze	15 %
Opravný faktor (Alu)	0,3
Opravný faktor (Cu)	0,2
Opravný faktor (Ms)	0,4
Opravný faktor (St37)	1
Opravný faktor (VA)	0,7
Odolné proti zkratům	Ano
Proud naprázdno	5 mA
Počet pinů	3
Snímací rozsah	10 mm
Frekvence spínání	9 Hz
Chráněné proti přepólování	Ano
Provozní napětí (DC)	10 - 30 V

**Mechanické vlastnosti**

Směrování kabelového přívodu	axiální
Design	Válec, závit
Délka závitu	60 mm
Stoupání závitu	1,5 mm
Délka kabelu	5 m
Kabelový přívod	axiální
Délka	71 mm
Mechanická podmínka montáže pro snímač	lícující
Druh krytí (IP)	IP50
Materiál aktivní plochy snímače	Plast (Vectra®)
Materiál krytu	Ušlechtilá ocel 1.4305
Opláštění kabelu	Plast (PTFE)
Rozměr závitu	M30
Okolní teplota	0 - 230 °C
Okolní teplota zásuvkového kontaktu	-20 - 70 °C

**Ostatní vlastnosti**

Referenční médium / objekt	Normovaná měřicí deska FE360 30x30x1mm
----------------------------	--

**Klasifikace**

ETIM 8	EC002714 Indukční bezdotykový spínač
--------	--------------------------------------

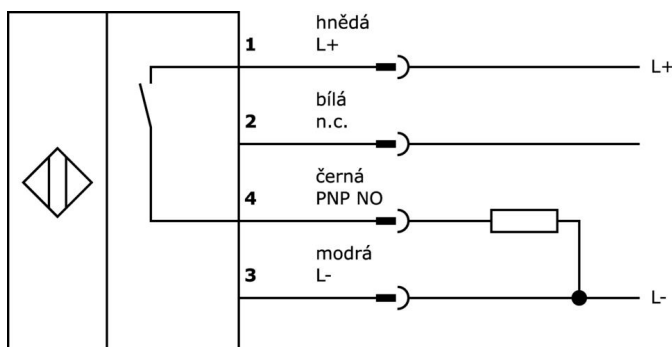
**Další**

Skupina produktů IPF	202 Indukční senzory (rozšířený teplotní rozsah)
Rozměry balení	149 x 124 x 35 mm
Hrubá váha	290 g
Číslo zboží	85365019
WEEE číslo	40951076
V souladu s REACH	Ano
V souladu s RoHS	Ano

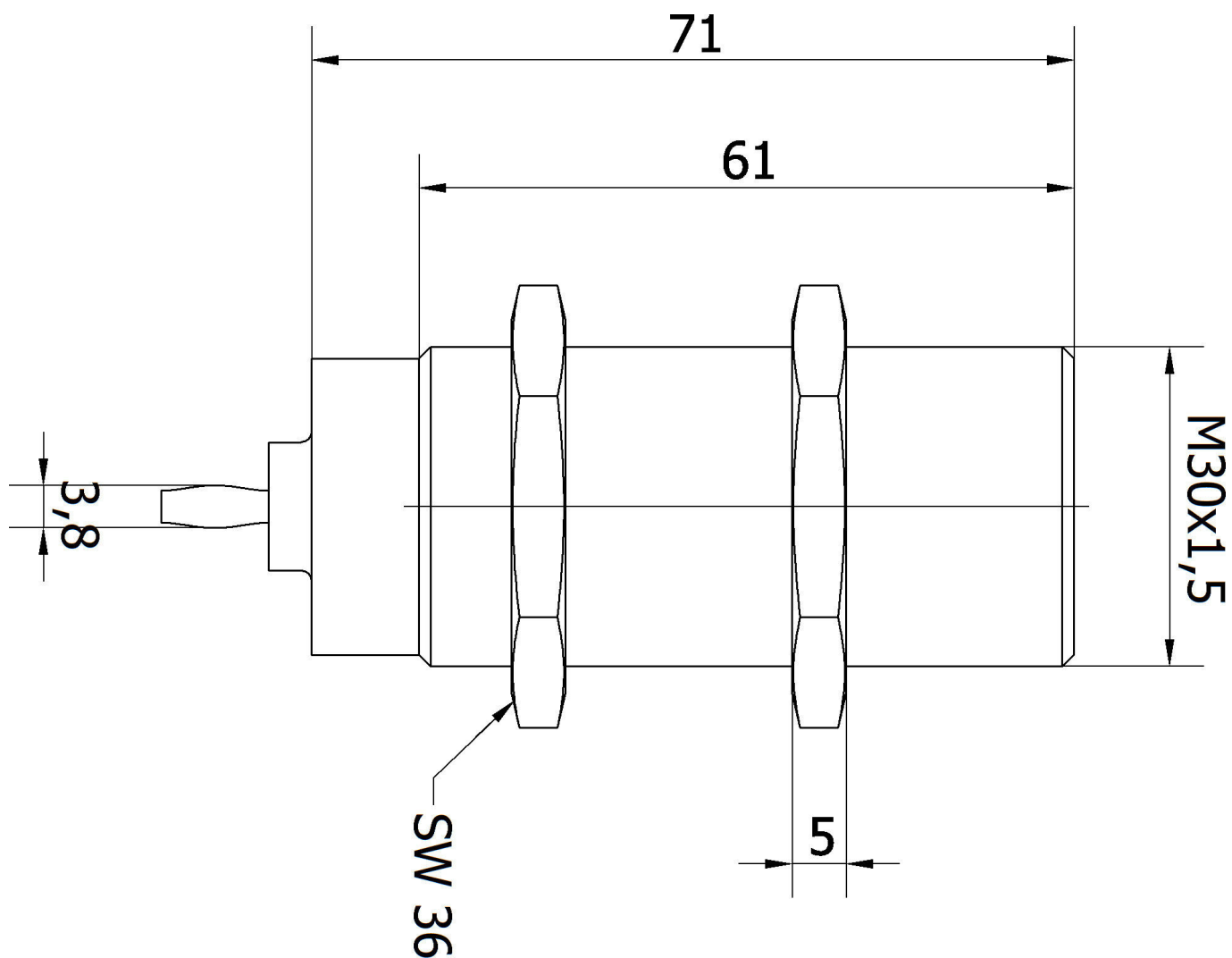
**Důležité poznámky**

**/** Výstupní elektronika je umístěna v zástrčce. Zástrčku neodpojujte!

**Přípojka**



Rozměrový výkres



**Výňatek z programu příslušenství**

**AY98A607**



Příslušenství Snímač, Teflonový kryt, Ø16mm 16dlouhé, Vnitřní závit 12, Polytetrafluorethylen (PTFE)

**AY000129**



Příslušenství, magnetické, Ø66mm, neodym-železo-bór, vnitřní závit M6, guma

**AY000144**



Příslušenství Snímač, Panel adaptéru, 3x30x85mm, Ušlechtilá ocel 1.4305

**AY000027**



Příslušenství, Šestihránná matice, M30x1,5, Velikost klíče 36mm, Mosaz niklovaný

**AY000061**



Příslušenství Snímač, Ø30mm, Plast, pro snímač 30mm, pro Nástěnná montáž, Šroubové upevnění

**AY000158**



Příslušenství Snímač, Kleština, M36x1,5 36dlouhé, Mosaz Bílý bronz

**AY000141**



Plastová ochranná hadice, Ø17mm, Vnitřní průměr 10mm, - 40-250°C, Skleněné vlákno se silikonovým kaučukem, Krátkodobá odolnost vůči odstřikům při sváření 1200°C, Pevnost v tahu 400N, flexibilní, Zpomalující hoření, Metrové zboží

**AY000162**



Příslušenství, magnetické, Ø43mm, neodym-železo-bór, vnitřní závit M5, guma

**AY000159**



Příslušenství Snímač, Montážní trubka, Ø12mm 200dlouhé, Hliník anodizovaný/eloxovaný

Další příslušenství najdete na našich domovských stránkách



**Montáž**

Montáž / instalaci smí provádět pouze kvalifikovaný elektrikář!



**Likvidace**

Číslo WEEE podle § 6 odst. 3 ElektroG: 40951076

**Bezpečnostní pokyny**

/ Před uvedením do provozu prosím zkontrolujte, zda byly dodrženy veškeré bezpečnostní pokyny, které jsou případně uvedené v dokumentaci výrobku.

/ Nikdy nepoužívejte tato zařízení v aplikacích, kde bezpečnost osob závisí na jejich funkčnosti.