

IB30012T

Sensores inductivos • Temperatura ambiente aumentada

sensor inductivo, m30x1,5 71largo, enrasado, sn: 10, 10-30v dc, 0-230°C, pnp contacto na, conector m12 3polos 5m politetrafluoroetileno (ptfe), ip50, acero inoxidable 1.4305

Inclusive Tuerca



Los interruptores de proximidad inductivos son sensores que operan sin contacto. Detectan toda clase de metales conductores, independientemente de que se muevan o no. La distancia de conmutación alcanzable de los equipos depende del material del objeto y de sus dimensiones. Los sensores resistentes a las vibraciones se pueden acercar lateral o frontalmente. Los interruptores de proximidad inductivos se emplean para la consulta de presencia (p. ej. soporte de mercancías), el posicionamiento (p. ej. tapas de horno), el contaje (p. ej. tuercas/tornillos), la consulta de velocidad (p. ej. en ruedas dentadas), en sistemas de transporte (p. ej. entrada de tubos flexibles) o mediciones de la distancia (p. ej. control de inserción a presión) de objetos metálicos.

Datos eléctricos

Pantalla	pantalla LED
Ejecución de la función de conmutación	Contacto NA
Versión de la conexión eléctrica	Conector M12
Versión de la salida de conmutación	PNP
Corriente de conmutación asignada	100 mA
Histéresis relativa	15 %
Factor de corrección (Alu)	0,3
Factor de corrección (Cu)	0,2
Factor de corrección (MS)	0,4
Factor de corrección (St37)	1
Factor de corrección (VA)	0,7
A prueba de cortocircuitos	Sí
Corriente en vacío	5 mA
Número de polos	3
Distancia de conmutación	10 mm
Frecuencia de conmutación	9 Hz
Con protección contra la inversión de polaridad	Sí
Tensión de servicio (CC)	10 - 30 V

Datos mecánicos

Alineación de la entrada de cable	axial
Diseño	Cilindro, rosca
Longitud de rosca	60 mm
Paso de rosca	1,5 mm
Longitud de cable	5 m
Paso de cables	axial
Longitud	71 mm
Condición de montaje mecánico para sensor	enrasado
Grado de protección (IP)	IP50
Material de la superficie activa del sensor	Plástico (Vectra®)
Material de la carcasa	Acero inoxidable 1.4305
Material del revestimiento del cable	Plástico (PTFE)
Dimensión de la rosca	M30
Temperatura ambiente	0 - 230 °C
Temperatura ambiente del conector	-20 - 70 °C

Otros datos

Medio / objeto de referencia	placa de medición estándar FE360 30x30x1mm
------------------------------	--

Clasificación

ETIM 8	EC002714 Interruptor de proximidad inductivo
--------	--

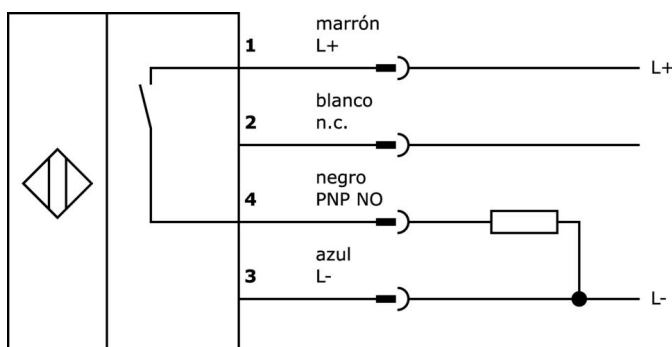
Más

Grupo de productos ipf	202 Sensores inductivos (rango de temperatura ampliado)
dimensiones de embalaje	149 x 124 x 35 mm
Peso bruto	290 g
Código arancelario	85365019
WEEE número	40951076
Conforme a REACH	Sí
Conforme a RoHS	Sí

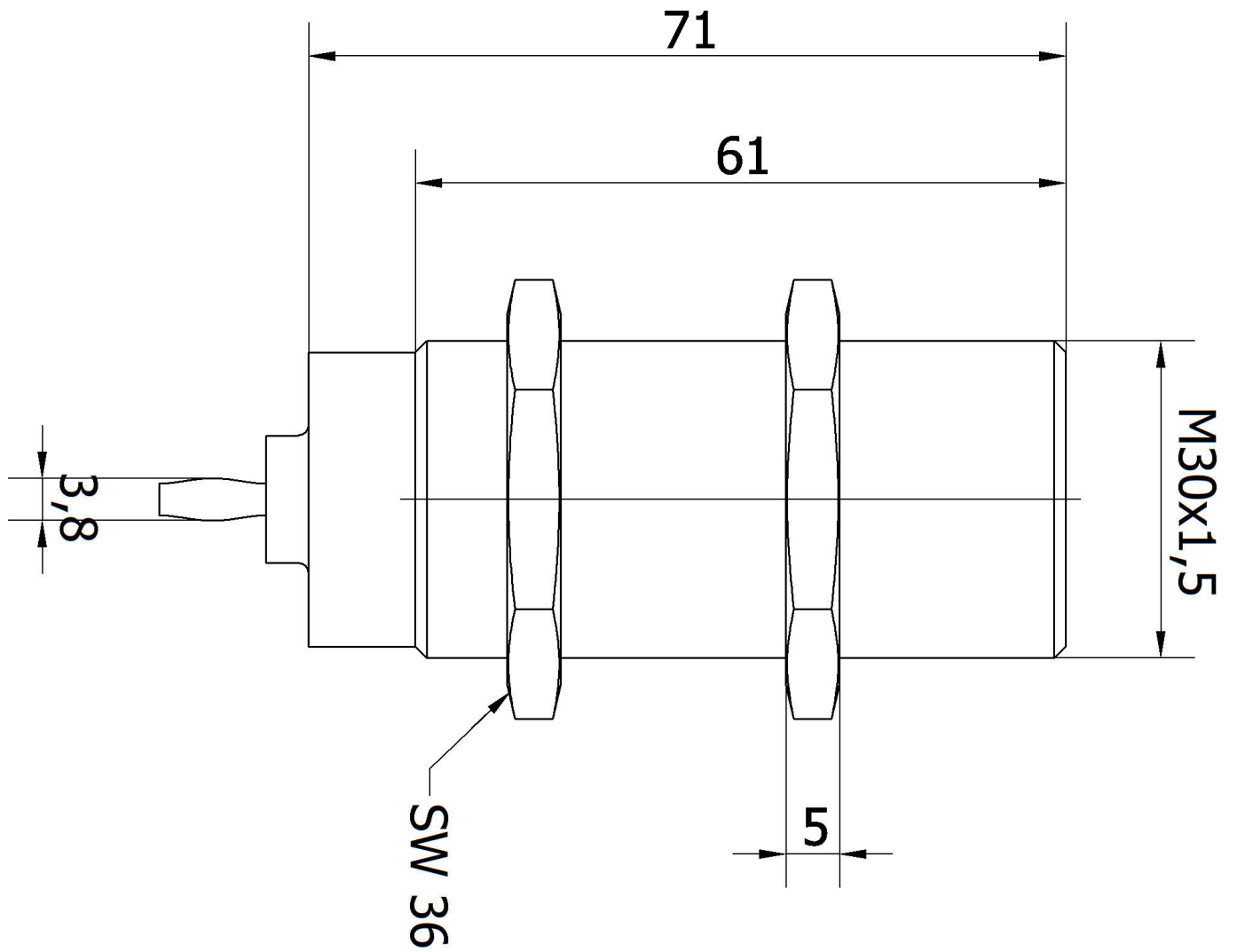
Notas importantes

/ La electrónica de salida se encuentra en el enchufe. No desconecte el enchufe.

Conexión



Dibujo acotado



Extracto del programa de accesorios

AY98A607



accesorios sensor, Tapa de teflón, Ø16mm 16largo, rosca interna 12, Politetrafluoroetileno (PTFE)

AY000129



Accesorios, imán, Ø66mm, neodimio-hierro-boro, rosca interior M6, caucho

AY000144



accesorios sensor, Placa adaptadora, 3x30x85mm, Acero inoxidable 1.4305

AY000027



accesorios, tuerca hexagonal, m30x1,5, entrecaras 36mm, latón niquelado

AY000061



accesorios sensor, Ø30mm, Plástico, para sensor 30mm, para Montaje mural, Fijación con tornillos

AY000158



accesorios sensor, manguito de fijación, m36x1,5 36largo, latón bronce blanco

AY000141



tubo de protección de plástico, Ø17mm, diámetro interno 10mm, -40-250°C, fibra óptica con caucho de silicona, resistencia breve contra salpicaduras de soldadura 1200°C, resistencia a la tracción 400n, flexible, antiinflamante, a metros

AY000162



Accesorios, imán, Ø43mm, neodimio-hierro-boro, rosca interior M5, goma

AY000159



accesorios sensor, tubo de montaje, Ø12mm 200largo, aluminio anodizado

Encontrará más accesorios en nuestra [página web](#)



Montaje

El montaje/la instalación solo debe ser llevado a cabo por electricistas cualificados.



Eliminación de residuos

Número WEEE según § 6 párrafo 3 ElektroG: 40951076

Indicaciones de seguridad

/ Antes de la puesta en marcha, asegúrese de que se han respetado todas las indicaciones de seguridad indicadas en la documentación del producto.

/ El uso de estos productos está prohibido si tienen un efecto directo en la seguridad de las personas.