

## IB30012T

### Sensores indutivos • Aumento da temperatura ambiente

sensor indutivo, M30x1.5 71long, Flush, Sn: 10, 10-30V DC, 0-230°C, PNP NO, Conector M12 3 pinos 5m Politetrafluoretileno (PTFE), IP50, Aço inoxidável 1.4305

incluindo Mãe



Os sensores de proximidade indutivos são sensores sem contacto. Detectam todos os metais condutores, independentemente de se moverem ou não. A gama de detecção alcançável dos dispositivos depende do material do objecto e das suas dimensões. Os sensores resistentes à vibração podem ser abordados lateralmente ou frontalmente. Os sensores de proximidade indutivos são utilizados para a detecção de presença (por exemplo, transportadores de mercadorias), posicionamento (por exemplo, amortecedores), contagem (por exemplo, porcas/parafusos), detecção de velocidade (por exemplo, para rodas dentadas), em sistemas de transporte (por exemplo, alimentação de mangueiras) ou medições de distância (por exemplo, verificação de prensagem) de objectos metálicos.

#### Características eléctricas

Ecrã	Ecrã LED
Execução da função de comutação	Contacto normalmente aberto (NA)
Concepção da ligação eléctrica	Conector M12
Versão de saída de comutação	PNP
Corrente nominal de comutação	100 mA
Histerese relativa	15 %
Factor de correcção (alumínio)	0,3
Factor de correcção (Cu)	0,2
Factor de correcção (Ms)	0,4
Factor de correcção (St37)	1
Factor de correcção (VA)	0,7
À prova de curto-circuito	Sim
Corrente em vazio	5 mA
Número de postes	3
Distância de comutação	10 mm
Frequência de comutação	9 Hz
Protecção contra polaridade inversa	Sim
Tensão de funcionamento (DC)	10 - 30 V

**Características mecânicas**

Alinhamento da entrada do cabo	axial
Tipo	Cilindro, rosca
Comprimento da rosca	60 mm
Passo de linha	1,5 mm
Comprimento do cabo	5 m
Alimentação do cabo	axial
Comprimento	71 mm
Condições de instalação mecânica do sensor	descarga
Classe de protecção (IP)	IP50
Material da superfície activa do sensor	Plástico (Vectra®)
Material do invólucro	Aço inoxidável 1.4305
Material da bainha do cabo	Plástico (PTFE)
Dimensão da rosca	M30
Temperatura ambiente	0 - 230 °C
Temperatura ambiente da ficha de ligação	-20 - 70 °C

**Outras características**

Meio de referência / objecto	Placa de medição padrão FE360 30x30x1mm
------------------------------	---

**Classificação**

ETIM 8	EC002714 Interruptor de proximidade indutivo
--------	--

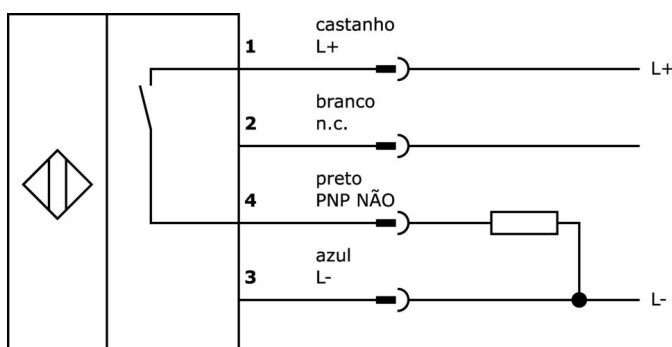
**Mais**

Grupo de produtos IPF	202 sensores indutivos (alta temperatura)
dimensões da embalagem	149 x 124 x 35 mm
Peso bruto	290 g
Número da pauta aduaneira	85365019
Número WEEE	40951076
Em conformidade com o REACH	Sim
Conformidade com RoHS	Sim

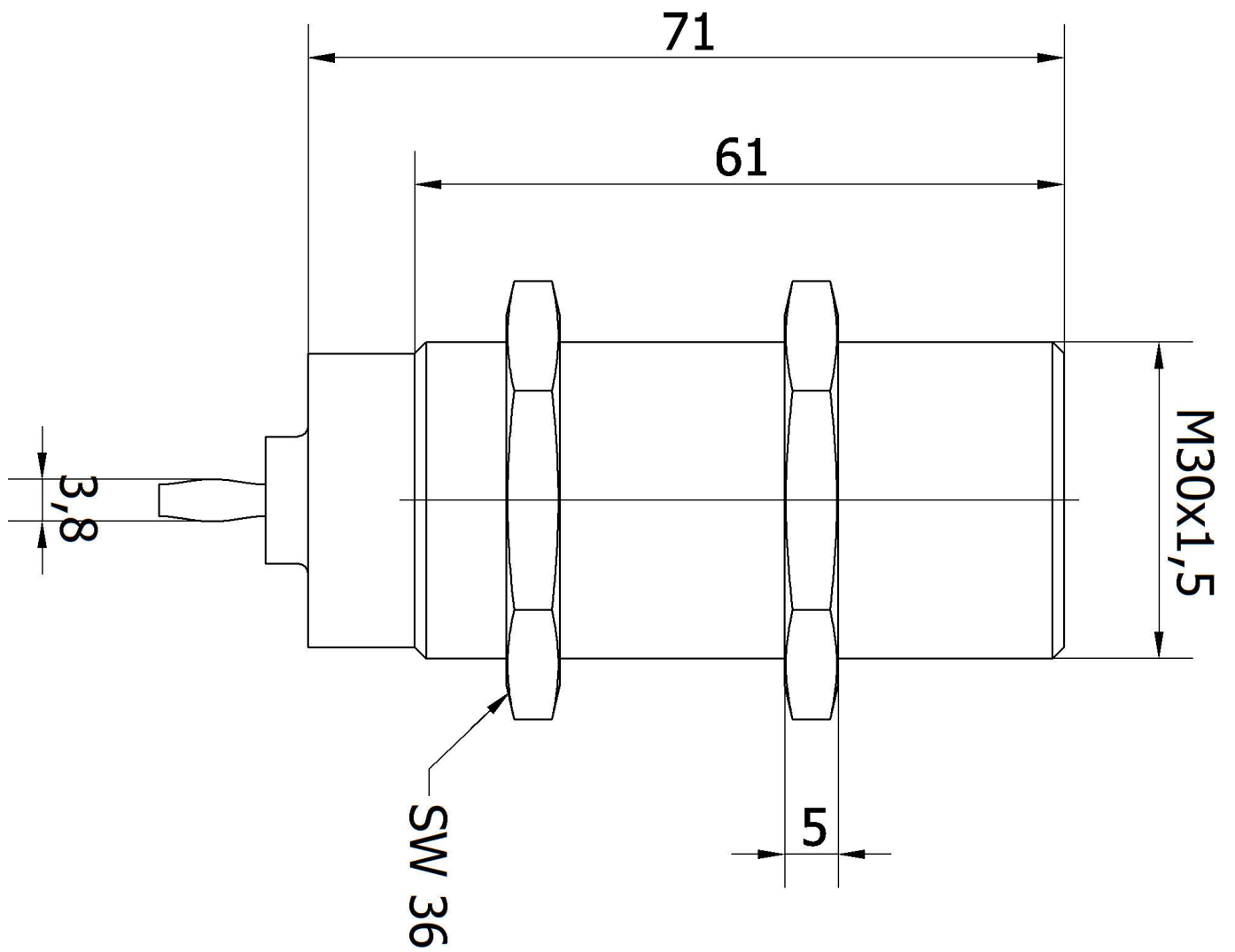
**Notas importantes**

**/** O sistema eletrónico de saída encontra-se na ficha. Não desligar a ficha!

**Ligação**



Desenho dimensional



**Programa de acessórios de extracção****AY98A607**

acessórios sensor, tampa de teflon, Ø16mm 16long, rosca interna 12, Politetrafluoretileno (PTFE)

**AY000129**

Acessórios, íman, Ø66mm, neodímio-ferro-boro, rosca interna M6, borracha

**AY000144**

acessórios sensor, Placa adaptadora, 3x30x85mm, Aço inoxidável 1.4305

**AY000027**

acessórios, Porca sextavada, M30x1,5, Tamanho da chave 36mm, Latão Niquelado

**AY000061**

acessórios sensor, Ø30mm, Plástico, Para sensor 30mm, para Montagem na parede, Montagem com parafusos

**AY000158**

acessórios sensor, manga de fixação, M36x1,5 36long, Latão Bronze branco

**AY000141**

Bainha de plástico, Ø17mm, Diâmetro interior 10mm, -40-250°C, Fibra de vidro com borracha de silicone, Resistência a curto prazo a salpicos de soldadura 1200°C, Resistência à tracção 400N, Flexível, Retardador de chama, Bom para o quintal

**AY000162**

Acessórios, íman, Ø43mm, neodímio-ferro-boro, rosca interna M5, borracha

**AY000159**

acessórios sensor, Tubo de montagem, Ø12mm 200long, Alumínio Anodizado

Pode encontrar mais acessórios na nossa página inicial

**Instalação**

A montagem / instalação só pode ser efectuada por um electricista qualificado!

**Eliminação**

Número WEEE de acordo com § 6 para. 3 ElektroG: 40951076

**Avisos de segurança**

! Antes da primeira utilização, certifique-se de que segue todas as instruções de segurança que possam ser fornecidas nas informações sobre o produto.

! Nunca utilize estes dispositivos em aplicações em que a segurança de uma pessoa dependa da sua funcionalidade.