

IB30022W

Indukční senzory • Odolné vysokým teplotám

Snímač Indukční, M30x1,5 85dlouhé, Zalícované, Sn: 10, 10-35V DC, 0-150°C, PNP
Rozpínací kontakt, Konektor M12, IP65, Ušlechtilá ocel 1.4305

Včetně Matice



Induktivní bezdotykové spínače jsou bezdotykově pracující snímače. Zachytí všechny vodivé kovy, bez ohledu na to, zda se pohybují, nebo ne. Dosažitelná spínací vzdálenost zařízení závisí na materiálu objektu a jeho rozměrech. Snímače odolné proti vibracím mohou najíždět ze strany nebo zepředu. Induktivní bezdotykové spínače se používají pro snímání přítomnosti (např. nosič zboží), polohování (např. klapky pece), počítání (např. matice / šrouby), snímání rychlosti otáčení (např. ozubená kola), na dopravních systémech (např. hadicové vedení) nebo měření vzdálenosti (např. vstupní tlaková kontrola) kovových předmětů.

Elektrické vlastnosti

Odezva/doba poklesu	2,5 ms
Provedení spínací funkce	Rozpínací kontakt (NC)
Provedení elektrické přípojky	Konektor M12
Provedení spínacího výstupu	PNP
Jmenovitý spínací proud	150 mA
Zpoždění připravenosti	6 ms
Hystereze	15 %
Opravný faktor (Alu)	0,3
Opravný faktor (Cu)	0,2
Opravný faktor (Ms)	0,4
Opravný faktor (St37)	1
Opravný faktor (VA)	0,7
Odolné proti zkratům	Ano
Proud naprázdno	15 mA
Relativní přesnost opakování	3 %
Zbytkové zvlnění	10 %
Snímací rozsah	10 mm
Frekvence spínání	200 Hz
Pokles napětí	2 V
Chráněné proti přepólování	Ano
Provozní napětí (DC)	10 - 35 V

Mechanické vlastnosti

Směrování kabelového přívodu	axiální
Design	Válec, závit
Délka závitu	61 mm
Stoupání závitu	1,5 mm
Kabelový přívod	axiální
Délka	85 mm
Mechanická podmínka montáže pro snímač	lícující
Druh krytí (IP)	IP65
Materiál aktivní plochy snímače	Plast (Vectra®)
Materiál krytu	Ušlechtilá ocel 1.4305
Rozměr závitu	M30
Okolní teplota	0 - 150 °C

Ostatní vlastnosti

Referenční médium / objekt	Normovaná měřicí deska FE360 30x30x1mm
----------------------------	--

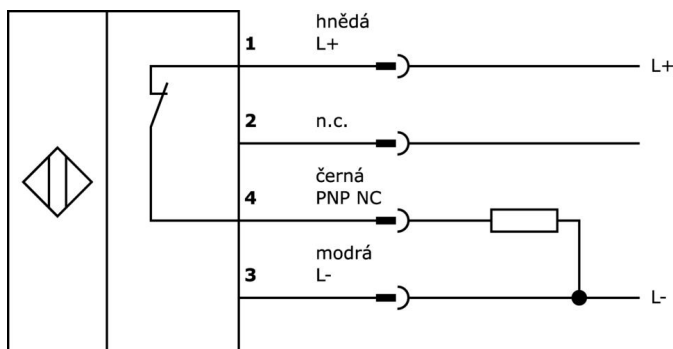
Klasifikace

ETIM 8	EC002714 Indukční bezdotykový spínač
--------	--------------------------------------

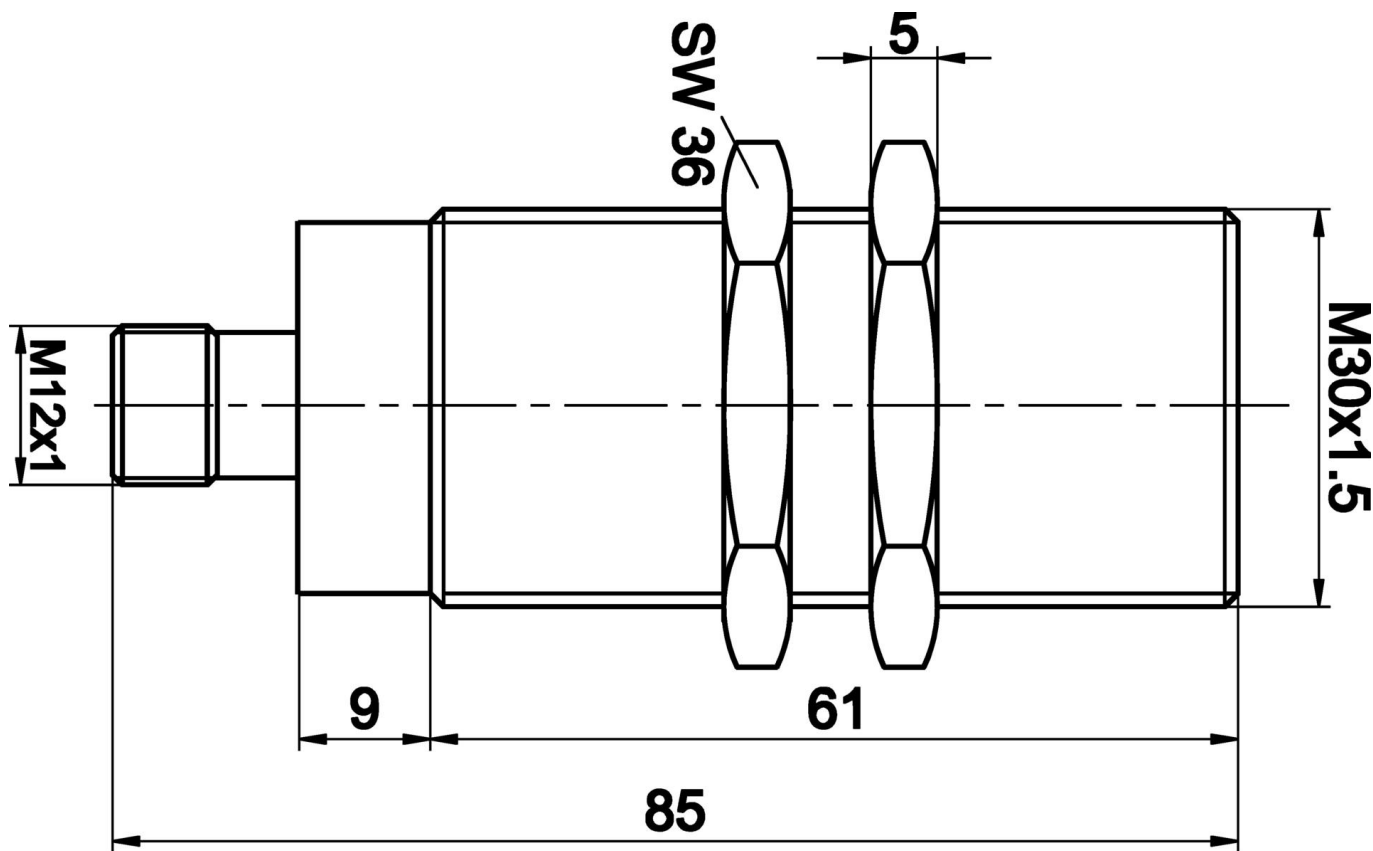
Další

Skupina produktů IPF	202 Indukční senzory (rozšířený teplotní rozsah)
Rozměry balení	105 x 43 x 43 mm
Hrubá váha	170 g
Číslo zboží	85365019
WEEE číslo	40951076
V souladu s REACH	Ano
V souladu s RoHS	Ano

Přípojka



Rozměrový výkres



Výňatek z programu příslušenství

AY000027



Příslušenství, Šestihránná matice, M30x1,5, Velikost klíče 36mm, Mosaz niklovaný

AY000101



Příslušenství Snímač, Upevňovací úhelníky, 58x28x58mm, Ozubená podložka pro snímač, úhel, nerezavějící ocel

VKB0H321



Připojovací kabel, 20 m, 4kolíková úhlová zásuvka M12, volná koncovka kabelu, 4x0,34 mm², PTFE, 250 V, -20-150 °C, IP65, oleje a chladicí maziva, svařovací prostor.

VK003524



Kabelový konektor, přímý, Vhodné pro montáž svépomocí, Přípojka šroubení, -40-150°C, M12 Samice (zdíčka) 4pólový

AY000162



Příslušenství, magnetické, Ø43mm, neodym-železo-bór, vnitřní závit M5, guma

AY000159



Příslušenství Snímač, Montážní trubka, Ø12mm 200dlouhé, Hliník anodizovaný/eloxovaný

AY000158



Příslušenství Snímač, Kleština, M36x1,5 36dlouhé, Mosaz Bílý bronz

VY000004



Napájení stejnosměrným proudem, Snímač Tester, 120x26x72mm, 18, 0,04A, Spoj pružinového (proti)tahu 4pólový, IP20, Plast

NG400501



Stejnosemnný napájecí zdroj, 1-fázový, 125x114x40mm, 24-28V, 5A, 90-264V AC 50Hz, 90-264V AC 60Hz, 127-370V DC, šroubové připojení, IP20, hliníkový, stabilizovaný, pulzní výstupní napětí

Další příslušenství najdete na našich domovských stránkách

**Montáž**

Montáž / instalaci smí provádět pouze kvalifikovaný elektrikář!

**Likvidace**

Číslo WEEE podle § 6 odst. 3 ElektroG:
40951076

Bezpečnostní pokyny

- / Před uvedením do provozu prosím zkontrolujte, zda byly dodrženy veškeré bezpečnostní pokyny, které jsou případně uvedené v dokumentaci výrobku.
- / Nikdy nepoužívejte tato zařízení v aplikacích, kde bezpečnost osob závisí na jejich funkčnosti.