

IB30022W

Induktive Sensoren • Erhöhte Umgebungstemperatur

Sensor Induktiv, M30x1,5 85lang, bündig, Sn: 10, 10-35V DC, 0-150°C, PNP NC, M12-Steckverbinder, IP65, VA

Inklusive Mutter



Induktive Näherungsschalter sind berührungslos arbeitende Sensoren. Sie erfassen sämtliche leitfähige Metalle, unabhängig davon, ob sie sich bewegen oder nicht. Der erreichbare Schaltabstand der Geräte ist dabei vom Objektmaterial und dessen Abmessungen abhängig. Die vibrationsunempfindlichen Sensoren können seitlich oder frontal angefahren werden. Induktive Näherungsschalter werden zur Anwesenheitsabfrage (z.B. Waregutträger), Positionierung (z.B. Ofenklappen), Zählung (z.B. Muttern / Schrauben), Drehzahlabfrage (z.B. an Zahnrädern), an Fördersystemen (z.B. Schlauchzuführungen) oder Abstandsmessungen (z.B. Einpresskontrolle) von metallischen Objekten eingesetzt.

Elektrische Eigenschaften

Ansprechzeit	2,5 ms
Ausführung der Schaltfunktion	Öffner (NC)
Ausführung des elektrischen Anschlusses	Steckverbinder M12
Ausführung des Schaltausgangs	PNP
Bemessungsschaltstrom	150 mA
Bereitschaftsverzögerung	6 ms
Relative Hysterese	15 %
Korrekturfaktor (Alu)	0,3
Korrekturfaktor (Cu)	0,2
Korrekturfaktor (Ms)	0,4
Korrekturfaktor (St37)	1
Korrekturfaktor (VA)	0,7
Kurzschlussfest	Ja
Leerlaufstrom	15 mA
Relative Wiederholgenauigkeit	3 %
Restwelligkeit	10 %
Schaltabstand	10 mm
Schaltfrequenz	200 Hz
Spannungsabfall	2 V
Verpolungssicher	Ja
Betriebsspannung (DC)	10 - 35 V

Mechanische Eigenschaften

Ausrichtung der Kabeleinführung	axial
Bauform	Zylinder, Gewinde
Gewindelänge	61 mm
Gewindesteigung	1,5 mm
Kabelzuführung	axial
Länge	85 mm
Mechanische Einbaubedingung für Sensor	bündig
Schutzart (IP)	IP65
Werkstoff der aktiven Fläche	Kunststoff (Vectra®)
Werkstoff des Gehäuses	Edelstahl 1.4305
Gewindemaß	M30
Umgebungstemperatur	0 - 150 °C

Sonstige Eigenschaften

Referenzmedium / Objekt	Normmessplatte FE360 30x30x1mm
-------------------------	--------------------------------

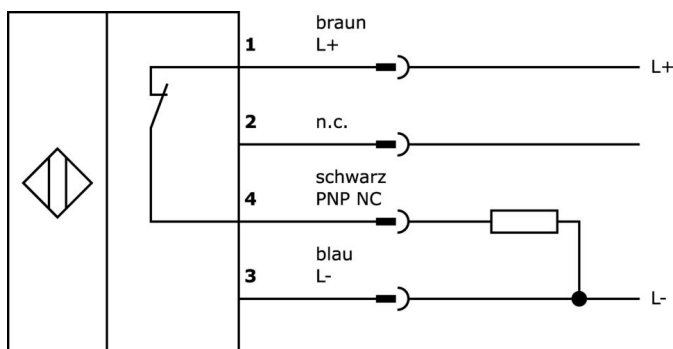
Klassifizierung

ETIM 8	EC002714 Induktiver Näherungsschalter
--------	---------------------------------------

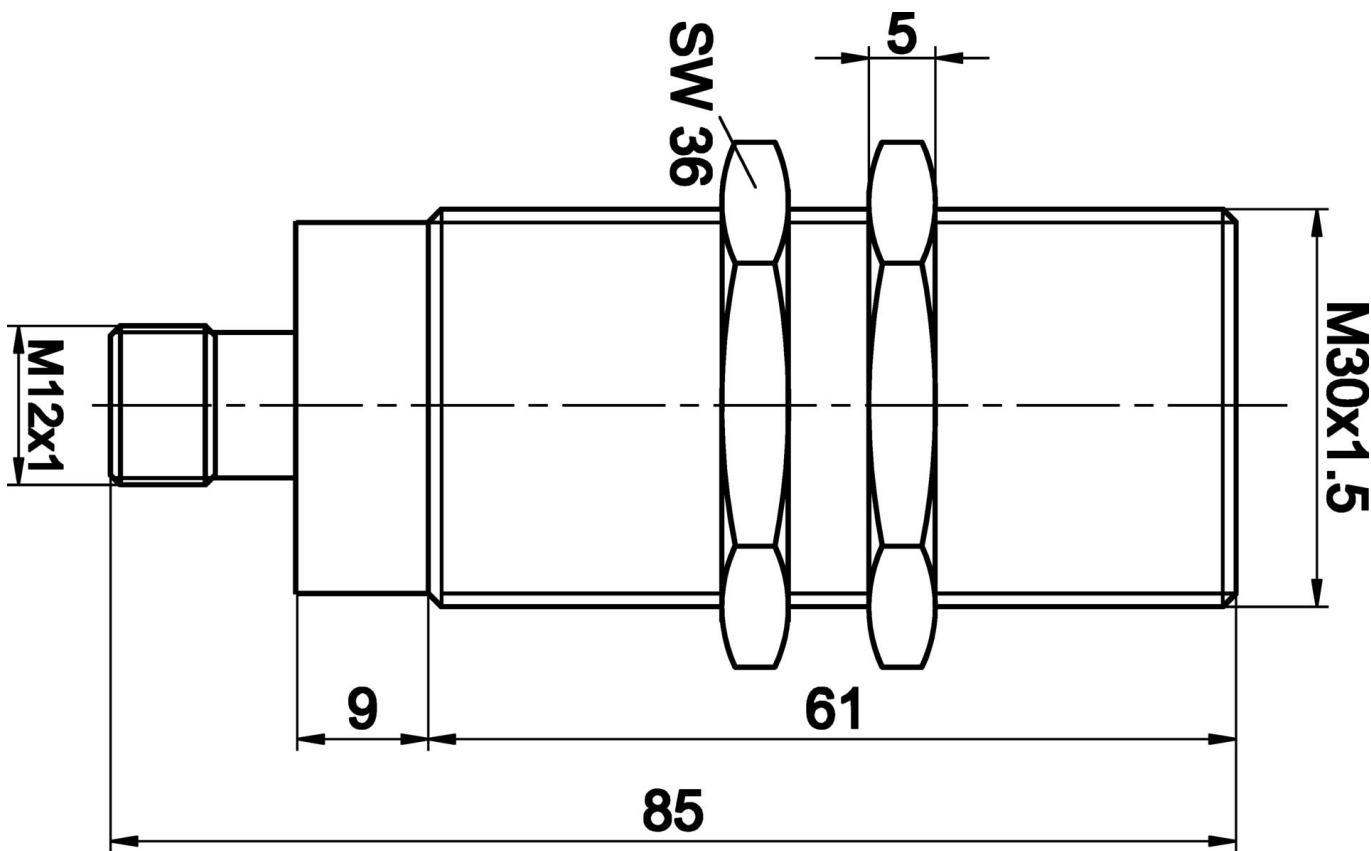
Weiteres

IPF Produktgruppe	202 Induktive Sensoren (erweiterter Temperaturbereich)
Verpackungsmaße	105 x 43 x 43 mm
Bruttogewicht	170 g
Zolltarifnummer	85365019
WEEE-Nummer	40951076
REACH-konform	Ja
RoHS konform	Ja

Anschlussbild



Massbild



Auszug Zubehörprogramm

AY000027



Zubehör, Sechskantmutter, M30x1,5, Schlüsselweite 36mm, Messing vernickelt

AY000101



Zubehör Sensor, Befestigungswinkel, 58x28x58mm, Verzahnte Unterlegscheibe für Sensor, Winkel, rostfreier Stahl

VKB0H321



Anschlussleitung, 20m, M12 Dose 4polig abgewinkelt, freies Leitungsende, 4x0,34mm², PTFE, 250V, -20-150°C, IP65, Öle und Kühlschmiermittel, Schweißbereich

VK003524



Kabeldose, gerade, Selbstkonfektionierbar, Schraubanschluss, -40-150°C, M12 Dose 4polig

AY000162



Zubehör, Magnet, Ø43mm, Neodym-Eisen-Bor, Innengewinde M5, Gummi

AY000159



Zubehör Sensor, Montagerohr, Ø12mm 200lang, Aluminium anodisiert/eloxiert

AY000158



Zubehör Sensor, Klemmhülse, M36x1,5 36lang, Messing Weißbronze

VY000004



Gleichstromversorgung, Sensor Tester, 120x26x72mm, 18V, 0,04A, Federzuganschluss 4polig, IP20, Kunststoff

NG400501



Gleichstromversorgung, 1-phasig, 125x114x40mm, 24-28V, 5A, 90-264V AC 50Hz, 90-264V AC 60Hz, 127-370V DC, Schraubanschluss, IP20, Aluminium, Stabilisiert, Ausgangsspannung getaktet

Weiteres Zubehör finden Sie auf unserer Homepage

**Einbau**

Einbau / Installation darf nur durch eine Elektrofachkraft erfolgen!

**Entsorgung**

WEEE-Nummer gemäß § 6 Abs. 3 ElektroG:
40951076

Sicherheitshinweise

- / Bitte vergewissern Sie sich vor Inbetriebnahme, dass alle ggf. in der Produktdokumentation aufgeführten Sicherheitshinweise beachtet wurden.
- / Bei direkter Auswirkung auf die Personensicherheit ist die Anwendung dieser Produkte untersagt.