

IB30022W

Sensores inductivos • Temperatura ambiente aumentada

sensor inductivo, m30x1,5 85largo, enrasado, sn: 10, 10-35v dc, 0-150°C, pnp contacto nc, conector m12, ip65, acero inoxidable 1.4305

Inclusive Tuerca



Los interruptores de proximidad inductivos son sensores que operan sin contacto. Detectan toda clase de metales conductores, independientemente de que se muevan o no. La distancia de conmutación alcanzable de los equipos depende del material del objeto y de sus dimensiones. Los sensores resistentes a las vibraciones se pueden acercar lateral o frontalmente. Los interruptores de proximidad inductivos se emplean para la consulta de presencia (p. ej. soporte de mercancías), el posicionamiento (p. ej. tapas de horno), el contaje (p. ej. tuercas/tornillos), la consulta de velocidad (p. ej. en ruedas dentadas), en sistemas de transporte (p. ej. entrada de tubos flexibles) o mediciones de la distancia (p. ej. control de inserción a presión) de objetos metálicos.

Datos eléctricos

Tiempo de respuesta/caída	2,5 ms
Ejecución de la función de conmutación	Contacto NC
Versión de la conexión eléctrica	Conector M12
Versión de la salida de conmutación	PNP
Corriente de conmutación asignada	150 mA
Tiempo de inicialización	6 ms
Histéresis relativa	15 %
Factor de corrección (Alu)	0,3
Factor de corrección (Cu)	0,2
Factor de corrección (Ms)	0,4
Factor de corrección (St37)	1
Factor de corrección (VA)	0,7
A prueba de cortocircuitos	Sí
Corriente en vacío	15 mA
Repetibilidad relativa	3 %
Ondulación residual	10 %
Distancia de conmutación	10 mm
Frecuencia de conmutación	200 Hz
Caída de tensión	2 V
Con protección contra la inversión de polaridad	Sí
Tensión de servicio (CC)	10 - 35 V

Datos mecánicos

Alineación de la entrada de cable	axial
Diseño	Cilindro, rosca
Longitud de rosca	61 mm
Paso de rosca	1,5 mm
Paso de cables	axial
Longitud	85 mm
Condición de montaje mecánico para sensor	enrasado
Grado de protección (IP)	IP65
Material de la superficie activa del sensor	Plástico (Vectra®)
Material de la carcasa	Acero inoxidable 1.4305
Dimensión de la rosca	M30
Temperatura ambiente	0 - 150 °C

Otros datos

Medio / objeto de referencia	placa de medición estándar FE360 30x30x1mm
------------------------------	--

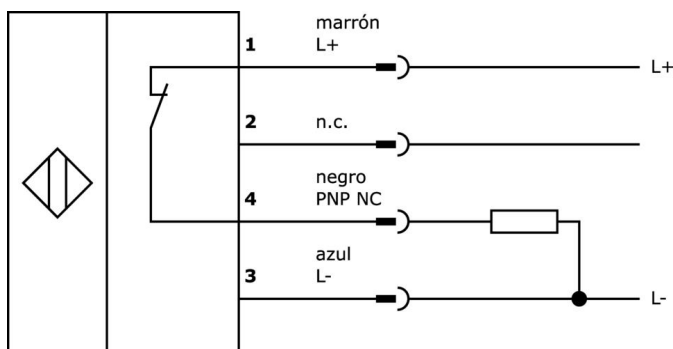
Clasificación

ETIM 8	EC002714 Interruptor de proximidad inductivo
--------	--

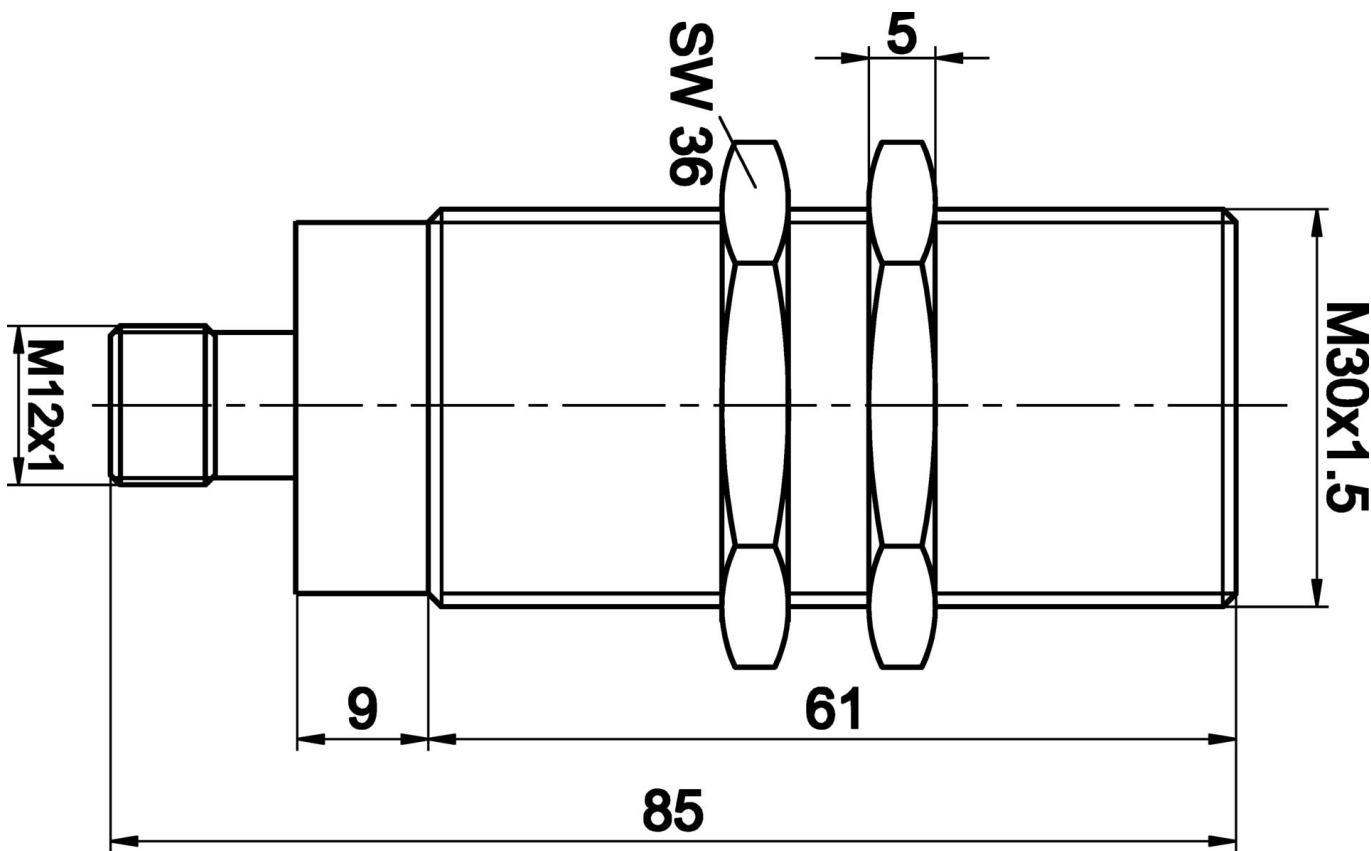
Más

Grupo de productos ipf	202 Sensores inductivos (rango de temperatura ampliado)
dimensiones de embalaje	105 x 43 x 43 mm
Peso bruto	170 g
Código arancelario	85365019
WEEE número	40951076
Conforme a REACH	Sí
Conforme a RoHS	Sí

Conexión



Dibujo acotado



Extracto del programa de accesorios

AY000027



accesorios, tuerca hexagonal, m30x1,5, entrecaras 36mm, latón niquelado

AY000101



accesorios sensor, Escuadra de fijación, 58x28x58mm, Arandela dentada para sensor, escuadra, Acero inoxidable

VKB0H321



Cable de conexión, 20m, conector M12 acodado de 4 polos, extremo de cable libre, 4x0,34mm², PTFE, 250V, -20-150°C, IP65, aceites y lubricantes refrigerantes, zona de soldadura

VK003524



caja de conexiones, recto, autocofeccionable, conexión con tornillos, -40-150°C, m12 hembrilla 4polos

AY000162



Accesorios, imán, Ø43mm, neodimio-hierro-boro, rosca interior M5, goma

AY000159



accesorios sensor, tubo de montaje, Ø12mm 200largo, aluminio anodizado

AY000158



accesorios sensor, manguito de fijación, m36x1,5 36largo, latón bronce blanco

VY000004



alimentación de corriente continua, sensor tester, 120x26x72mm, 18V, 0,04a, conexión por resorte 4polos, ip20, plástico

NG400501



Fuente de alimentación de CC, monofásica, 125x114x40 mm, 24-28 V, 5 A, 90-264 V CA 50 Hz, 90-264 V CA 60 Hz, 127-370 V CC, conexión por tornillo, IP20, aluminio, estabilizada, tensión de salida sincronizada

Encontrará más accesorios en nuestra página web

**Montaje**

El montaje/la instalación solo debe ser llevado a cabo por electricistas cualificados.

**Eliminación de residuos**

Número WEEE según § 6 párrafo 3 ElektroG:
40951076

Indicaciones de seguridad

- / Antes de la puesta en marcha, asegúrese de que se han respetado todas las indicaciones de seguridad indicadas en la documentación del producto.
- / El uso de estos productos está prohibido si tienen un efecto directo en la seguridad de las personas.