

IB30022W

Capteurs inductifs • Température ambiante élevée

Capteur inductif, M30x1,5 85lang, affleurant, Sn : 10, 10-35V DC, 0-150°C, PNP NF, connecteur M12, IP65, VA

Y compris Mère



Les détecteurs de proximité inductifs sont des capteurs qui fonctionnent sans contact. Ils détectent tous les métaux conducteurs, qu'ils soient en mouvement ou non. La distance de détection que les appareils peuvent atteindre dépend du matériau de l'objet et de ses dimensions. Les capteurs insensibles aux vibrations peuvent être approchés latéralement ou frontalement. Les détecteurs de proximité inductifs sont utilisés pour détecter la présence (p. ex. supports de marchandises), le positionnement (p. ex. trappes de four), le comptage (p. ex. écrous / vis), la détection de la vitesse de rotation (p. ex. sur des roues dentées), sur des systèmes de convoyage (p. ex. alimentations en tuyaux) ou pour mesurer la distance (p. ex. contrôle d'emmanchement) d'objets métalliques.

Caractéristiques électriques

Temps de réponse	2,5 ms
Exécution de la fonction de commutation	Contact à ouverture (NC)
Exécution du raccordement électrique	Connecteur M12
Version de la sortie de commutation	PNP
Courant de coupure assigné	150 mA
Délai de disponibilité	6 ms
Hystérésis relative	15 %
Facteur de correction (Alu)	0,3
Facteur de correction (Cu)	0,2
Facteur de correction (Ms)	0,4
Facteur de correction (St37)	1
Facteur de correction (VA)	0,7
Résistant aux courts-circuits	Oui
Courant à vide	15 mA
Répétabilité relative	3 %
Ondulation résiduelle	10 %
Distance de commutation	10 mm
Fréquence de commutation	200 Hz
Chute de tension	2 V
Protégé contre l'inversion de polarité	Oui
Tension de fonctionnement (DC)	10 - 35 V

Propriétés mécaniques

Orientation de l'entrée de câble	axiale
Forme de construction	Cylindre, filetage
Longueur du filetage	61 mm
Pas de vis	1,5 mm
Entrée de câble	axiale
Longueur	85 mm
Condition de montage mécanique pour le capteur	à fleur de peau
Indice de protection (IP)	IP65
Matériau de la surface active du capteur	Plastique (Vectra®)
Matériau du boîtier	Acier inoxydable 1.4305
Dimension du filetage	M30
Température ambiante	0 - 150 °C

Autres caractéristiques

Milieu de référence / objet	Plaque de mesure normalisée FE360 30x30x1mm
-----------------------------	---

Classification

ETIM 8	EC002714 Détecteur de proximité inductif
--------	--

Autre

Groupe de produits IPF	202 Capteurs inductifs (plage de température étendue)
Dimensions de l'emballage	105 x 43 x 43 mm
Poids brut	170 g
Numéro de tarif douanier	85365019
Numéro WEEE	40951076
Conforme à REACH	Oui
Conforme à la directive RoHS	Oui

Schéma de connexion

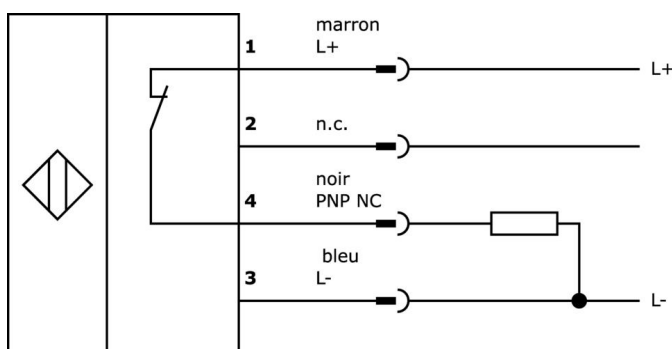
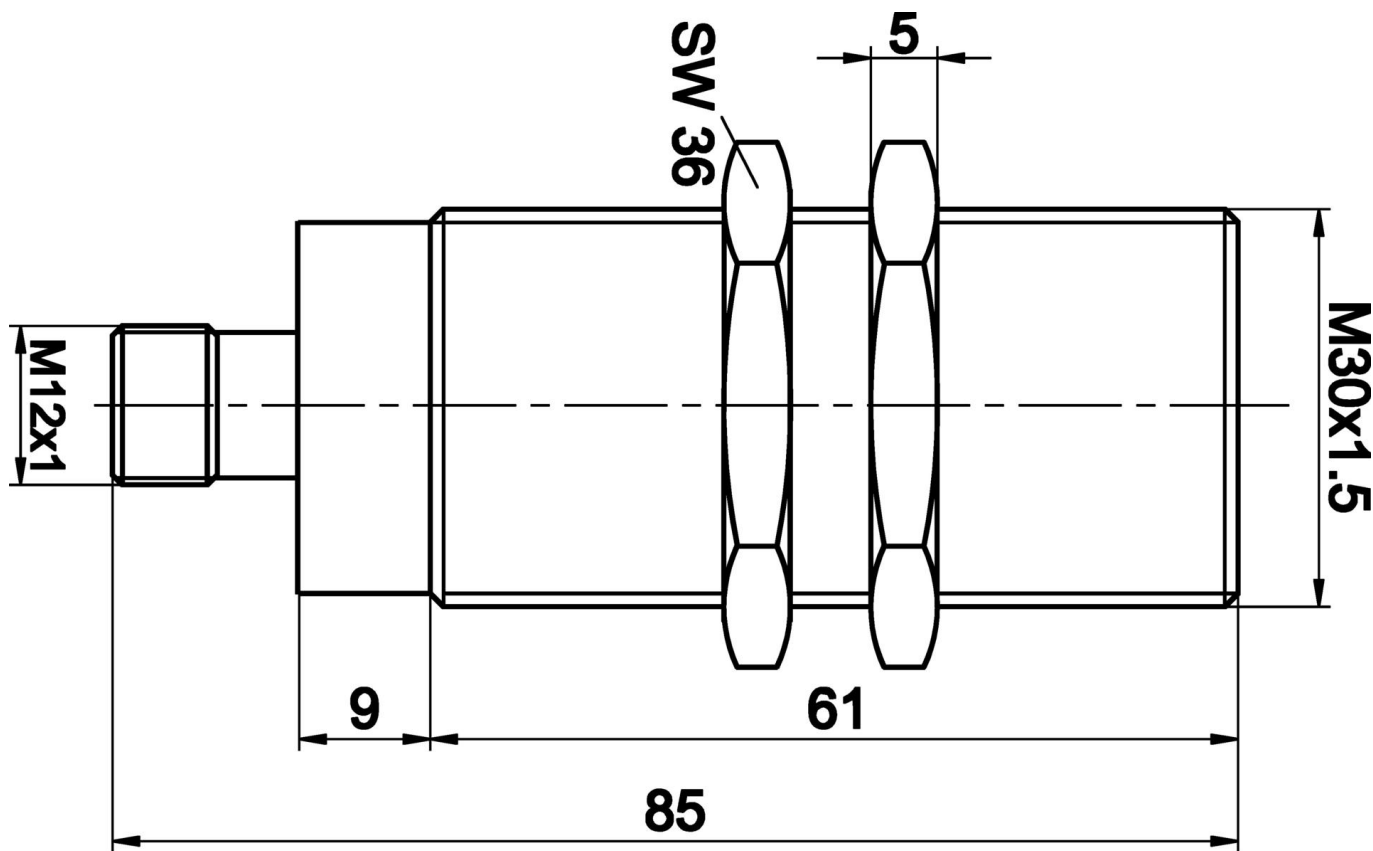


Schéma d'encombrement



Extrait de la gamme d'accessoires

AY000027



Accessoires, écrou hexagonal, M30x1,5, ouverture de clé 36mm, laiton nickelé

AY000101



Accessoires pour capteur, équerre de fixation, 58x28x58mm, Rondelle dentée pour capteur, équerre, acier inoxydable

VKB0H321



Câble de raccordement, 20m, prise M12 4 pôles coudée, extrémité de câble libre, 4x0, 34mm², PTFE, 250V, -20-150°C, IP65, huiles et réfrigérants lubrifiants, domaine de soudage

VK003524



Prise de câble, droite, à confectionner soi-même, borne à vis, -40-150°C, prise M12 à 4 pôles

AY000162



Accessoires, aimant, Ø43mm, néodyme-fer-bore, filetage femelle M5, caoutchouc

AY000159



Accessoires Capteur, tube de montage, Ø12mm 200long, aluminium anodisé/anodisé

AY000158



Accessoires pour capteur, douille de serrage, M36x1,5 36long, laiton bronze blanc

VY000004



Alimentation en courant continu, testeur de capteurs, 120x26x72mm, 18V, 0,04A, raccordement à ressort 4 pôles, IP20, plastique

NG400501



Alimentation en courant continu, monophasée, 125x114x40mm, 24-28V, 5A, 90-264V AC 50Hz, 90-264V AC 60Hz, 127-370V DC, borne à vis, IP20, aluminium, stabilisé, tension de sortie cadencée

Vous trouverez d'autres accessoires sur notre site Internet

**Montage**

Le montage / l'installation ne doit être effectué que par un électricien spécialisé !

**Élimination**

Numéro WEEE selon § 6 alinéa 3 ElektroG :
40951076

Consignes de sécurité

- / Avant la mise en service, veuillez vous assurer que toutes les consignes de sécurité figurant éventuellement dans la documentation du produit ont été respectées.
- / En cas d'impact direct sur la sécurité des personnes, l'utilisation de ces produits est interdite.