

IB30022W

Sensores indutivos • Aumento da temperatura ambiente

sensor indutivo, M30x1.5 85long, Flush, Sn: 10, 10-35V DC, 0-150°C, PNP NC, Conector M12, IP65, Aço inoxidável 1.4305

incluindo Mãe



Os sensores de proximidade indutivos são sensores sem contacto. Detectam todos os metais condutores, independentemente de se moverem ou não. A gama de detecção alcançável dos dispositivos depende do material do objecto e das suas dimensões. Os sensores resistentes à vibração podem ser abordados lateralmente ou frontalmente. Os sensores de proximidade indutivos são utilizados para a detecção de presença (por exemplo, transportadores de mercadorias), posicionamento (por exemplo, amortecedores), contagem (por exemplo, porcas/parafusos), detecção de velocidade (por exemplo, para rodas dentadas), em sistemas de transporte (por exemplo, alimentação de mangueiras) ou medições de distância (por exemplo, verificação de prensagem) de objectos metálicos.

Características eléctricas

Tempo de resposta	2,5 ms
Execução da função de comutação	Contacto NC (NC)
Concepção da ligação eléctrica	Conector M12
Versão de saída de comutação	PNP
Corrente nominal de comutação	150 mA
Atraso de prontidão	6 ms
Histerese relativa	15 %
Factor de correcção (alumínio)	0,3
Factor de correcção (Cu)	0,2
Factor de correcção (Ms)	0,4
Factor de correcção (St37)	1
Factor de correcção (VA)	0,7
À prova de curto-circuito	Sim
Corrente em vazio	15 mA
Repetibilidade relativa	3 %
Ondulação residual	10 %
Distância de comutação	10 mm
Frequência de comutação	200 Hz
Queda de tensão	2 V
Protecção contra polaridade inversa	Sim
Tensão de funcionamento (DC)	10 - 35 V

Características mecânicas

Alinhamento da entrada do cabo	axial
Tipo	Cilindro, rosca
Comprimento da rosca	61 mm
Passo de linha	1,5 mm
Alimentação do cabo	axial
Comprimento	85 mm
Condições de instalação mecânica do sensor	descarga
Classe de protecção (IP)	IP65
Material da superfície activa do sensor	Plástico (Vectra®)
Material do invólucro	Aço inoxidável 1.4305
Dimensão da rosca	M30
Temperatura ambiente	0 - 150 °C

Outras características

Meio de referência / objecto	Placa de medição padrão FE360 30x30x1mm
------------------------------	---

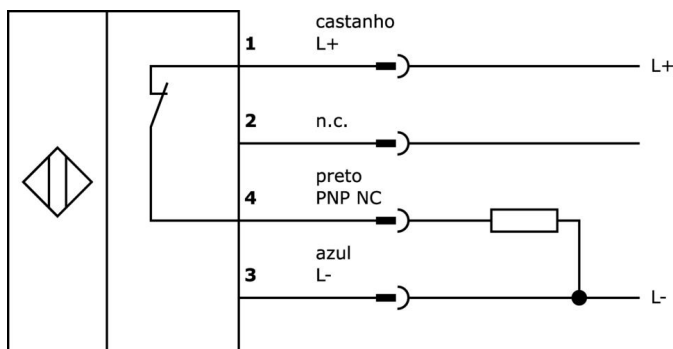
Classificação

ETIM 8	EC002714 Interruptor de proximidade indutivo
--------	--

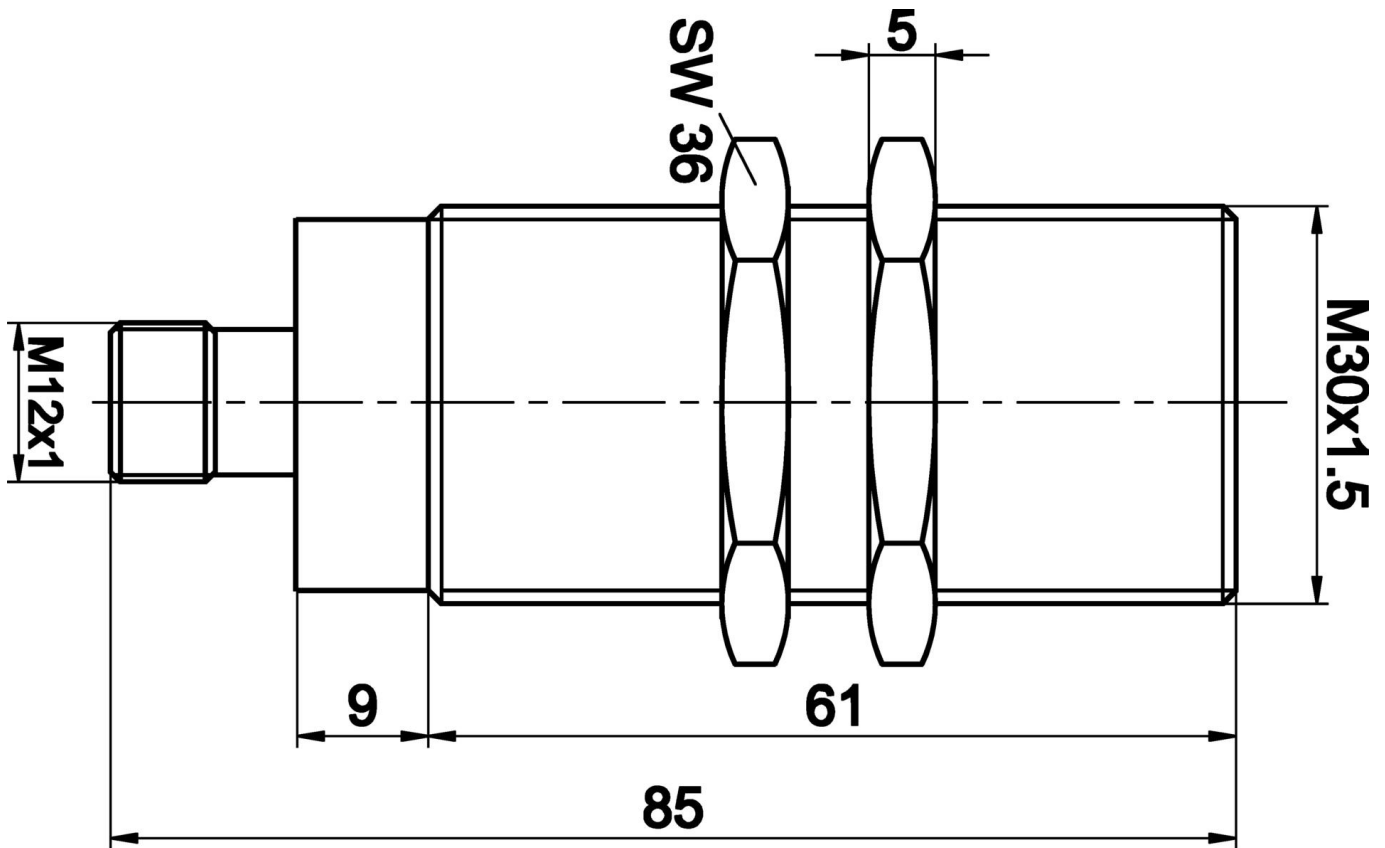
Mais

Grupo de produtos IPF	202 sensores indutivos (alta temperatura)
dimensões da embalagem	105 x 43 x 43 mm
Peso bruto	170 g
Número da pauta aduaneira	85365019
Número WEEE	40951076
Em conformidade com o REACH	Sim
Conformidade com RoHS	Sim

Ligação



Desenho dimensional



Programa de acessórios de extracção

AY000027



acessórios, Porca sextavada, M30x1,5, Tamanho da chave 36mm, Latão Niquelado

AY000101



acessórios sensor, Suporte angular de montagem, 58x28x58mm, Anilha dentada para sensor, suporte, Aço inoxidável

VKB0H321



Cabo de ligação, 20m, tomada M12 de 4 pinos em ângulo, extremidade do cabo livre, 4x0,34mm², PTFE, 250V, -20-150°C, IP65, óleos e lubrificantes de arrefecimento, área de soldadura

VK003524



Tomada de cabo, recta, adequada para auto-montagem, ligação de parafuso, -40-150°C, M12 fêmea (tomada) 4 pinos

AY000162



Acessórios, íman, Ø43mm, neodímio-ferro-boro, rosca interna M5, borracha

AY000159



acessórios sensor, Tubo de montagem, Ø12mm 200long, Alumínio Anodizado

AY000158



acessórios sensor, manga de fixação, M36x1,5 36long, Latão Bronze branco

VY000004



Fonte de alimentação DC, testador de sensores, 120x26x72mm, 18, 0.04A, ligação com grampo de mola 4pin, IP20, Plástico

NG400501



Fonte de alimentação CC, monofásica, 125x114x40mm, 24-28V, 5A, 90-264V CA 50Hz, 90-264V CA 60Hz, 127-370V CC, ligação de parafuso, IP20, alumínio, estabilizada, tensão de saída temporizada

Pode encontrar mais acessórios na nossa página inicial

**Instalação**

A montagem / instalação só pode ser efectuada por um electricista qualificado!

**Eliminação**

Número WEEE de acordo com § 6 para. 3
ElektroG: 40951076

Avisos de segurança

- / Antes da primeira utilização, certifique-se de que segue todas as instruções de segurança que possam ser fornecidas nas informações sobre o produto.
- / Nunca utilize estes dispositivos em aplicações em que a segurança de uma pessoa dependa da sua funcionalidade.