

IB30022W

感应式传感器 • 环境温度升高

感应式传感器, M30x1.5 85long, 嵌入式, Sn:10, 10-35V DC, 0-150°C, PNP NC, 连接器M12, IP65, 不锈钢1.4305

包括 坚果



电感式接近开关是无接触传感器。它们检测所有的导电金属, 无论它们是否移动。该设备可实现的感应范围取决于物体材料及其尺寸。抗振传感器可以从侧面或正面接近。电感式接近开关可用于存在检测 (如货物载体)、定位 (如阻尼器)、计数 (如螺母/螺栓)、速度检测 (如齿轮)、传送系统 (如软管输送) 或金属物体的距离测量 (如压入检查)。

电气特性

响应/衰减时间	2.5 毫秒
开关功能的类型	常闭触点 (NC)
电气连接的类型	连接器M12
开关输出的类型	PNP
额定开关电流	150 毫安
准备就绪的延迟	6 毫秒
相对滞后性	15 %
纠正系数 (铝)	0.3
纠正系数 (铜)	0.2
纠正系数 (黄铜)	0.4
纠正系数 (St37)	1
纠正系数 (不锈钢)。	0.7
短路保护	是
空载电流	15 毫安
相对的重复精度	3 %
残余纹波	10 %
切换距离	10 mm
开关频率	200 Hz
电压下降	2 V
反向极性保护	是
工作电压 (DC)	10 - 35 V

机械特征

对准电缆入口	轴向
设计	圆筒，有螺纹的
螺纹长度	61 mm
螺纹间距	1.5 mm
电缆进线	轴向
长度	85 mm
传感器的机械安装条件	同花顺
保护程度 (IP)	IP65
传感器的有效区域材料	塑料 (Vectra)
外壳材料	不锈钢1.4305
导光板	M30
环境温度	0 - 150 °C

其他特点

开关触点	标准测量板FE360 30x30x1mm
------	----------------------

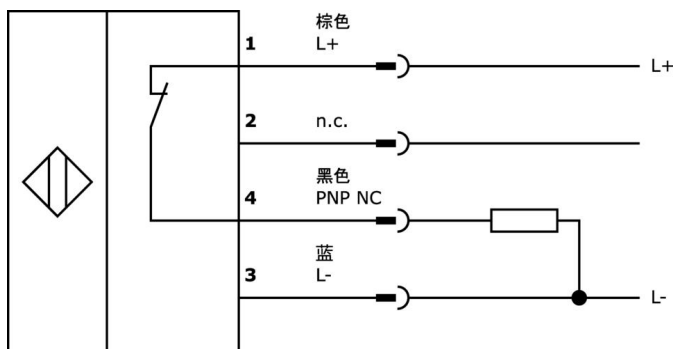
种类

ETIM 8	EC002714 电感式接近开关
--------	------------------

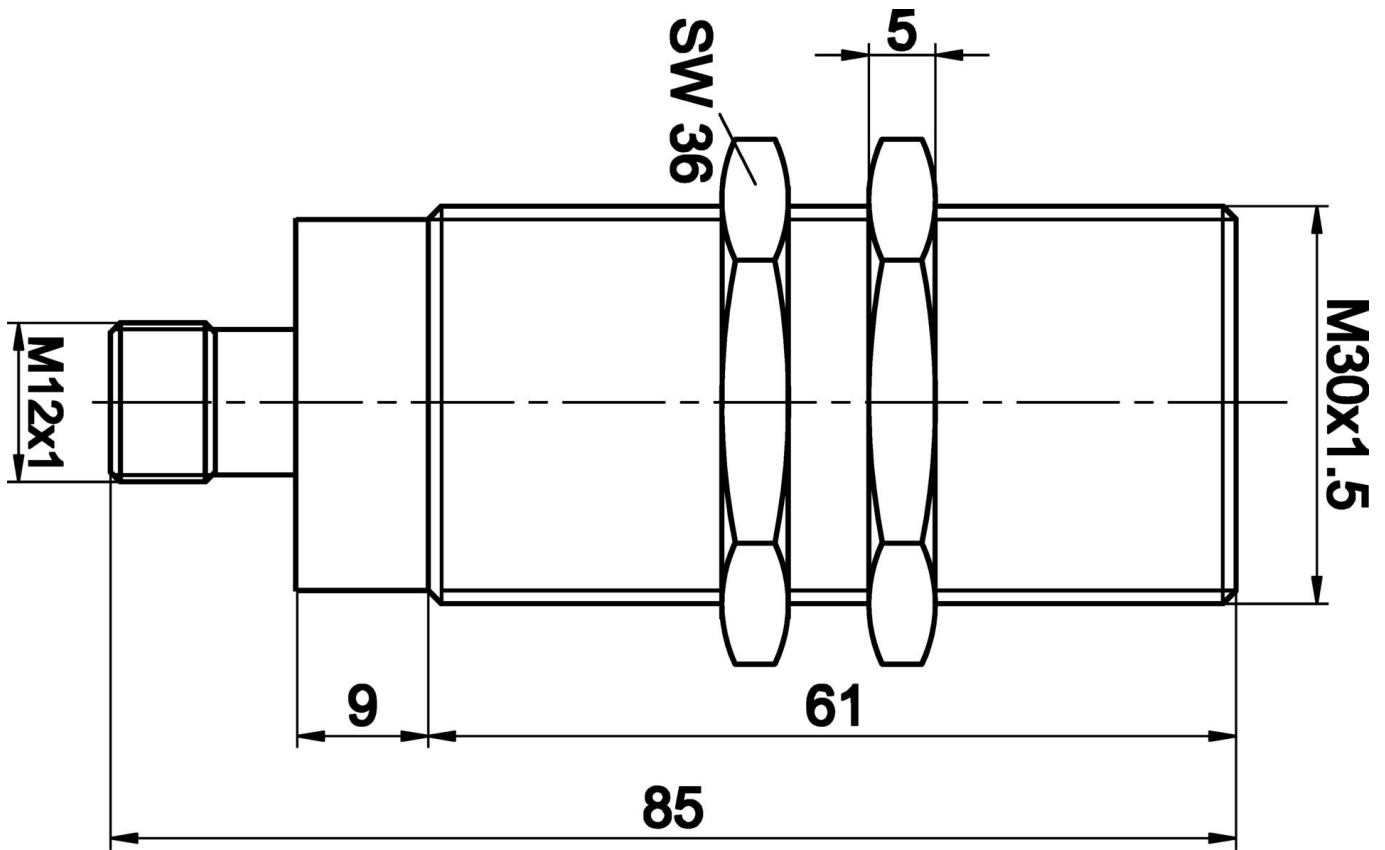
更多

IPF产品组	202电感式传感器 (高温)
包装尺寸	105 x 43 x 43 mm
总重量	170 g
海关税号	85365019
WEEE编号	40951076
适应性强	是
符合RoHS标准	是

连接



尺寸图



摘录配件方案

AY000027



配件, 六角螺母, M30x1.5, 扳手尺寸36mm, 黄铜镀镍

AY000101



配件传感器, 安装角钢支架, 58x28x58mm, 传感器的齿形垫圈, 支架, 不锈钢

VKB0H321



连接电缆, 20米, M12 插口 4 针斜角, 电缆自由端, 4x0.34mm², 聚四氟乙烯, 250V, -20-150°C, IP65, 油类和冷却润滑剂, 焊接区

VK003524



电缆插座, 直型, 适合自行组装, 螺钉连接, -40-150°C, M12母(插座) 4针

AY000162



配件, 磁铁, Ø43mm, 钕铁硼, 内螺纹 M5, 橡胶

AY000159



配件传感器, 安装管, Ø12mm 200long, 铝阳极氧化处理

AY000158



配件传感器, 夹套, M36x1.5 36长, 黄铜白青铜

VY000004



直流电源, 传感器测试仪, 120x26x72mm, 18V, 0.04A, 弹簧夹连接4针, IP20, 塑料。

NG400501



直流电源, 单相, 125x114x40mm, 24-28V, 5A, 90-264V AC 50Hz, 90-264V AC 60Hz, 127-370V DC, 螺钉连接, IP20, 铝质, 稳定, 时钟输出电压

您可以在我们的主页上找到更多配件



安装
安装工作只能由合格的电工来完成!



废弃处理
根据第 6 条第 3 款 ElektroG 规定的 WEEE
编号 : 40951076

安全警告

- / 在初始操作之前，请确保遵循产品信息中可能提供的所有安全说明。
- / 切勿在人的安全取决于其功能的应用中使用这些设备。