

IB3004K0

Indukční senzory • Odolné náhlým atmosferickým změnám

Snímač Indukční, M30x1,5 100dlouhé, Zalícované, Sn: 10, 10-30V DC, -25-120°C, PNP antivalentní, Kabely 2m FEP, IP69K, V4A

Včetně Matice



Induktivní bezdotykové spínače jsou bezdotykově pracující snímače. Zachytí všechny vodivé kovy, bez ohledu na to, zda se pohybují, nebo ne. Dosažitelná spínací vzdálenost zařízení závisí na materiálu objektu a jeho rozměrech. Snímače odolné proti vibracím mohou najíždět ze strany nebo zepředu. Induktivní bezdotykové spínače se používají pro snímání přítomnosti (např. nosič zboží), polohování (např. klapky pece), počítání (např. matice / šrouby), snímání rychlosti otáčení (např. ozubená kola), na dopravních systémech (např. hadicové vedení) nebo měření vzdálenosti (např. vstupní tlaková kontrola) kovových předmětů.

Elektrické vlastnosti

Zobrazení	LED displej
Provedení spínací funkce	antivalentní
Provedení elektrické přípojky	Kabely
Provedení spínacího výstupu	PNP
Jmenovitý spínací proud	200 mA
Hystereze	10 %
Odolné proti zkratům	Ano
Proud naprázdno	4 mA
Relativní přesnost opakování	3 %
Snímací rozsah	10 mm
Frekvence spínání	1000 Hz
Pokles napětí	2 V
Chráněné proti přepólování	Ano
Provozní napětí (DC)	10 - 30 V

Mechanické vlastnosti

Počet vodičů	4
Průřez vodiče	0,25 mm ²
Směrování kabelového přívodu	axiální
Design	Válec, závit
Pevnost v tlaku	10 bar
Délka závitu	65 mm
Stoupání závitu	1,5 mm
Délka kabelu	2 m
Kabelový přívod	axiální
Délka	100 mm
Mechanická podmínka montáže pro snímač	lícející
Druh krytí (IP)	IP69K
Materiál aktivní plochy snímače	Plast (PTFE)
Materiál krytu	Ušlechtilá ocel 1.4571
Opláštění kabelu	Plast (FEP)
Provedení odolné vůči změně klimatu (teplotní cyklus)	Ano
Rozměr závitu	M30
Okolní teplota	-25 - 120 °C

Ostatní vlastnosti

Oleje a chladící maziva	Ano
Referenční médium / objekt	Normovaná měřicí deska FE360 30x30x1mm

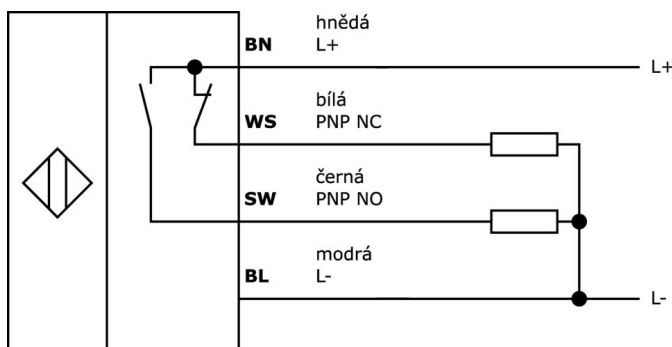
Klasifikace

ETIM 8	EC002714 Indukční bezdotykový spínač
--------	--------------------------------------

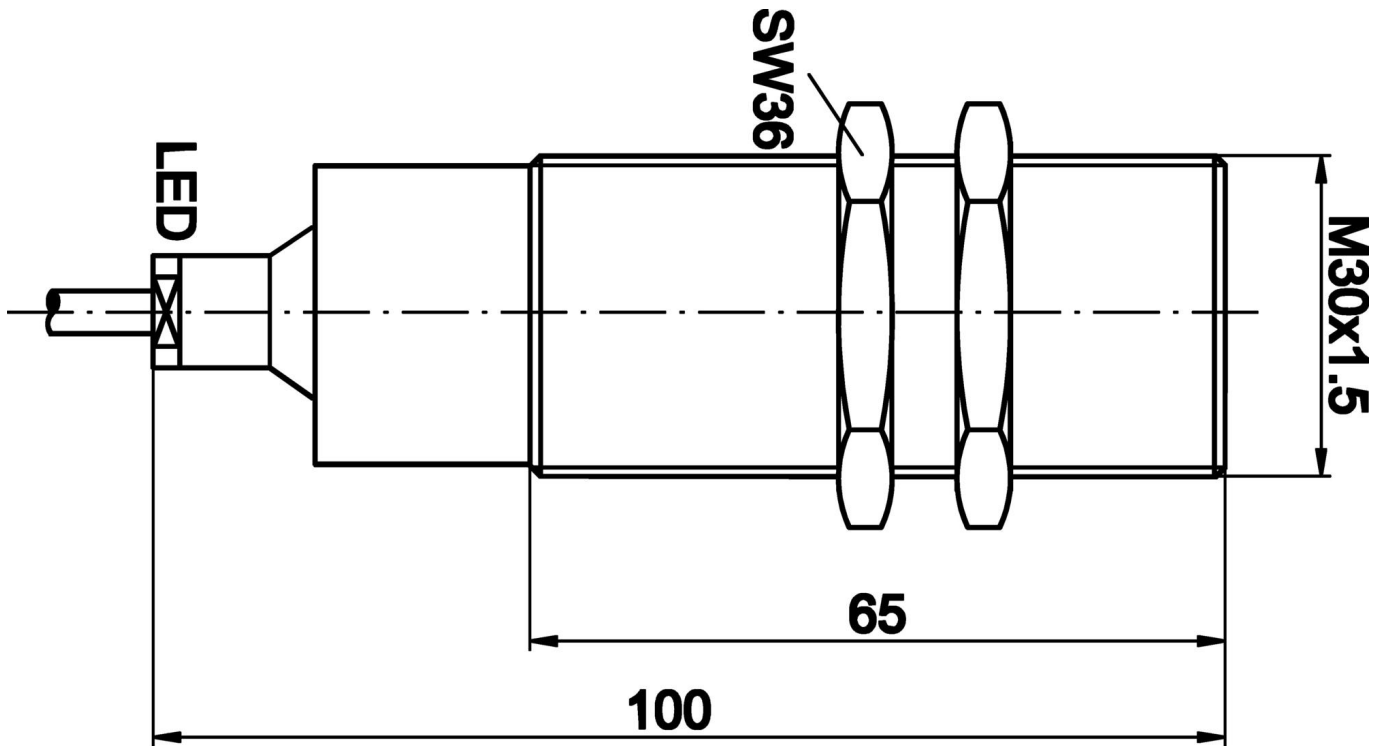
Další

Skupina produktů IPF	212 Indukční senzory (odolné vůči změně klimatu)
Rozměry balení	149 x 124 x 35 mm
Hrubá váha	327 g
Číslo zboží	85365019
WEEE číslo	40951076
V souladu s REACH	Ano
V souladu s RoHS	Ano

Přípojka



Rozměrový výkres



Výňatek z programu příslušenství

AY000162



Příslušenství, magnetické, Ø43mm, neodym-železo-bór, vnitřní závit M5, guma

AY000159



Příslušenství Snímač, Montážní trubka, Ø12mm 200dlouhé, Hliník anodizovaný/eloxovaný

NG530002



Napájení stejnosměrným proudem, jednofázový, 99x114x22mm, 24V, 0,1A, Počet reléových výstupů 2, 100-264V AC 50Hz, 100-264V AC 60Hz, Pripojka šroubení, IP20, Plast, Stabilizované, Výstupní napětí taktované

VY000004



Napájení stejnosměrným proudem, Snímač Tester, 120x26x72mm, 18, 0,04A, Spoj pružinového (proti)tahu 4pólový, IP20, Plast

AY000141



Plastová ochranná hadice, Ø17mm, Vnitřní průměr 10mm, - 40-250°C, Skleněné vlákno se silikonovým kaučukem, Krátkodobá odolnost vůči odstříkům při sváření 1200°C, Pevnost v tahu 400N, flexibilní, Zpomalující hoření, Metrové zboží

AY000158



Příslušenství Snímač, Kleština, M36x1,5 36dlouhé, Mosaz Bílý bronz

VL250100



Logický modul, 49x80x26mm, AND, 4odborný, 10-35V DC, Na straně senzoru Sevření, Na straně ovládání Sevření, IP40, Plast

VL250120



Logický modul, 49x80x26mm, OR, 4odborný, 10-35V DC, Na straně senzoru Sevření, Na straně ovládání Sevření, IP40, Plast

AY000129



Příslušenství, magnetické, Ø66mm, neodym-železo-bór, vnitřní závit M6, guma

Další příslušenství najdete na našich domovských stránkách

**Montáž**

Montáž / instalaci smí provádět pouze kvalifikovaný elektrikář!

**Likvidace**

Číslo WEEE podle § 6 odst. 3 ElektroG:
40951076

Bezpečnostní pokyny

- / Před uvedením do provozu prosím zkontrolujte, zda byly dodrženy veškeré bezpečnostní pokyny, které jsou případně uvedené v dokumentaci výrobku.
- / Nikdy nepoužívejte tato zařízení v aplikacích, kde bezpečnost osob závisí na jejich funkčnosti.