

IB3004K0

Induktive Sensoren • Klimawechselfest

Sensor Induktiv, M30x1,5 100lang, bündig, Sn: 10, 10-30V DC, -25-120°C, PNP antivalent, Kabel 2m FEP, IP69K, V4A

Inklusive Mutter



Induktive Näherungsschalter sind berührungslos arbeitende Sensoren. Sie erfassen sämtliche leitfähige Metalle, unabhängig davon, ob sie sich bewegen oder nicht. Der erreichbare Schaltabstand der Geräte ist dabei vom Objektmaterial und dessen Abmessungen abhängig. Die vibrationsunempfindlichen Sensoren können seitlich oder frontal angefahren werden. Induktive Näherungsschalter werden zur Anwesenheitsabfrage (z.B. Warengutträger), Positionierung (z.B. Ofenklappen), Zählung (z.B. Muttern / Schrauben), Drehzahlabfrage (z.B. an Zahnrädern), an Fördersystemen (z.B. Schlauchzuführungen) oder Abstandsmessungen (z.B. Einpresskontrolle) von metallischen Objekten eingesetzt.

Elektrische Eigenschaften

Anzeige	LED-Anzeige
Ausführung der Schaltfunktion	antivalent
Ausführung des elektrischen Anschlusses	Kabel
Ausführung des Schaltausgangs	PNP
Bemessungsschaltstrom	200 mA
Relative Hysterese	10 %
Kurzschlussfest	Ja
Leerlaufstrom	4 mA
Relative Wiederholgenauigkeit	3 %
Schaltabstand	10 mm
Schaltfrequenz	1000 Hz
Spannungsabfall	2 V
Verpolungssicher	Ja
Betriebsspannung (DC)	10 - 30 V

Mechanische Eigenschaften

Ader-Zahl	4
Leiterquerschnitt	0,25 mm ²
Ausrichtung der Kabeleinführung	axial
Bauform	Zylinder, Gewinde
Druckfestigkeit	10 bar
Gewindelänge	65 mm
Gewindesteigung	1,5 mm
Kabellänge	2 m
Kabelzuführung	axial
Länge	100 mm
Mechanische Einbaubedingung für Sensor	bündig
Schutzart (IP)	IP69K
Werkstoff der aktiven Fläche	Kunststoff (PTFE)
Werkstoff des Gehäuses	Edelstahl 1.4571
Werkstoff des Kabelmantels	Kunststoff (FEP)
Klimawechselfeste Ausführungen (Temperaturzyklus)	Ja
Gewindemaß	M30
Umgebungstemperatur	-25 - 120 °C

Sonstige Eigenschaften

Öle und Kühlschmiermittel	Ja
Referenzmedium / Objekt	Normmessplatte FE360 30x30x1mm

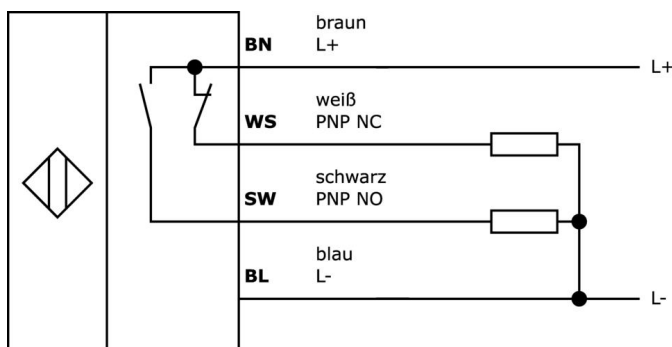
Klassifizierung

ETIM 8	EC002714 Induktiver Näherungsschalter
--------	---------------------------------------

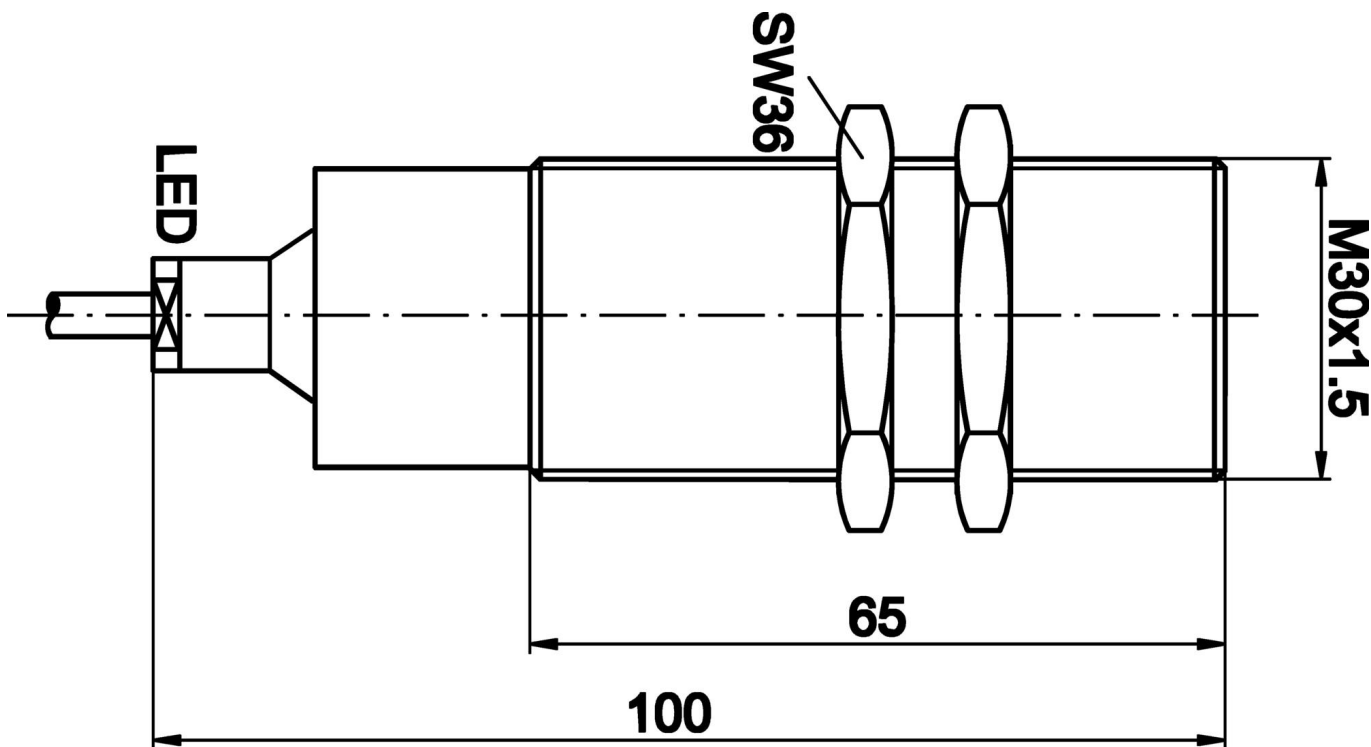
Weiteres

IPF Produktgruppe	212 Induktive Sensoren (klimawechselfest)
Verpackungsmaße	149 x 124 x 35 mm
Bruttogewicht	327 g
Zolltarifnummer	85365019
WEEE-Nummer	40951076
REACH-konform	Ja
RoHS konform	Ja

Anschlussbild



Massbild



Auszug Zubehörprogramm

AY000162



Zubehör, Magnet, Ø43mm, Neodym-Eisen-Bor, Innengewinde M5, Gummi

AY000159



Zubehör Sensor, Montagerohr, Ø12mm 200lang, Aluminium anodisiert/eloxiert

NG530002



Gleichstromversorgung, 1-phasig, 99x114x22mm, 24V, 0,1A, Anzahl der Relaisausgänge 2, 100-264V AC 50Hz, 100-264V AC 60Hz, Schraubanschluss, IP20, Kunststoff, Stabilisiert, Ausgangsspannung getaktet

VY000004



Gleichstromversorgung, Sensor Tester, 120x26x72mm, 18V, 0,04A, Federzuganschluss 4polig, IP20, Kunststoff

AY000141



Kunststoff-Schutzschlauch, Ø17mm, Innendurchmesser 10mm, -40-250°C, Glasfaser mit Silikonkautschuk, Kurzzeitige Beständigkeit gegen Schweißspritzer 1200°C, Zugfestigkeit 400N, flexibel, Flammhemmend, Meterware

AY000158



Zubehör Sensor, Klemmhülse, M36x1,5 36lang, Messing Weißbronze

VL250100



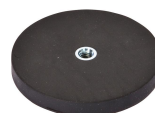
Logikmodul, 49x80x26mm, UND, 4fach, 10-35V DC, Sensorseitig klemmen, Steuerungsseitig klemmen, IP40, Kunststoff

VL250120



Logikmodul, 49x80x26mm, ODER, 4fach, 10-35V DC, Sensorseitig klemmen, Steuerungsseitig klemmen, IP40, Kunststoff

AY000129



Zubehör, Magnet, Ø66mm, Neodym-Eisen-Bor, Innengewinde M6, Gummi

Weiteres Zubehör finden Sie auf unserer Homepage

**Einbau**

Einbau / Installation darf nur durch eine Elektrofachkraft erfolgen!

**Entsorgung**

WEEE-Nummer gemäß § 6 Abs. 3 ElektroG:
40951076

Sicherheitshinweise

- / Bitte vergewissern Sie sich vor Inbetriebnahme, dass alle ggf. in der Produktdokumentation aufgeführten Sicherheitshinweise beachtet wurden.
- / Bei direkter Auswirkung auf die Personensicherheit ist die Anwendung dieser Produkte untersagt.