

## IB3004K0

### Capteurs inductifs • Résistant aux changements climatiques

Capteur inductif, M30x1,5 100long, affleurant, Sn : 10, 10-30V DC, -25-120°C, PNP antivalent, câble 2m FEP, IP69K, V4A

Y compris Mère



Les détecteurs de proximité inductifs sont des capteurs qui fonctionnent sans contact. Ils détectent tous les métaux conducteurs, qu'ils soient en mouvement ou non. La distance de détection que les appareils peuvent atteindre dépend du matériau de l'objet et de ses dimensions. Les capteurs insensibles aux vibrations peuvent être approchés latéralement ou frontalement. Les détecteurs de proximité inductifs sont utilisés pour détecter la présence (p. ex. supports de marchandises), le positionnement (p. ex. trappes de four), le comptage (p. ex. écrous / vis), la détection de la vitesse de rotation (p. ex. sur des roues dentées), sur des systèmes de convoyage (p. ex. alimentations en tuyaux) ou pour mesurer la distance (p. ex. contrôle d'emmanchement) d'objets métalliques.

#### Caractéristiques électriques

Annonce	Indicateur LED
Exécution de la fonction de commutation	antivalent
Exécution du raccordement électrique	Câble
Version de la sortie de commutation	PNP
Courant de coupure assigné	200 mA
Hystérésis relative	10 %
Résistant aux courts-circuits	Oui
Courant à vide	4 mA
Répétabilité relative	3 %
Distance de commutation	10 mm
Fréquence de commutation	1000 Hz
Chute de tension	2 V
Protégé contre l'inversion de polarité	Oui
Tension de fonctionnement (DC)	10 - 30 V

**Propriétés mécaniques**

Nombre de fils	4
Section de conducteur	0,25 mm <sup>2</sup> de surface
Orientation de l'entrée de câble	axiale
Forme de construction	Cylindre, filetage
Résistance à la compression	10 bar
Longueur du filetage	65 mm
Pas de vis	1,5 mm
Longueur du câble	2 m
Entrée de câble	axiale
Longueur	100 mm
Condition de montage mécanique pour le capteur	à fleur de peau
Indice de protection (IP)	IP69K
Matériau de la surface active du capteur	Plastique (PTFE)
Matériau du boîtier	Acier inoxydable 1.4571
Matériau de la gaine de câble	Plastique (FEP)
Versions résistantes aux changements climatiques (cycle de température)	Oui
Dimension du filetage	M30
Température ambiante	-25 - 120 °C

**Autres caractéristiques**

Huiles et lubrifiants réfrigérants	Oui
Milieu de référence / objet	Plaque de mesure normalisée FE360 30x30x1mm

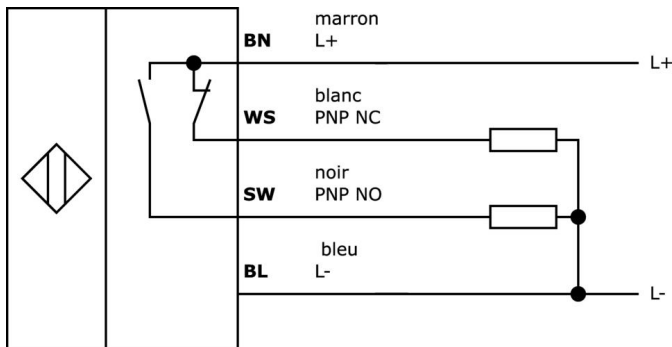
**Classification**

ETIM 8	EC002714 Détecteur de proximité inductif
--------	--

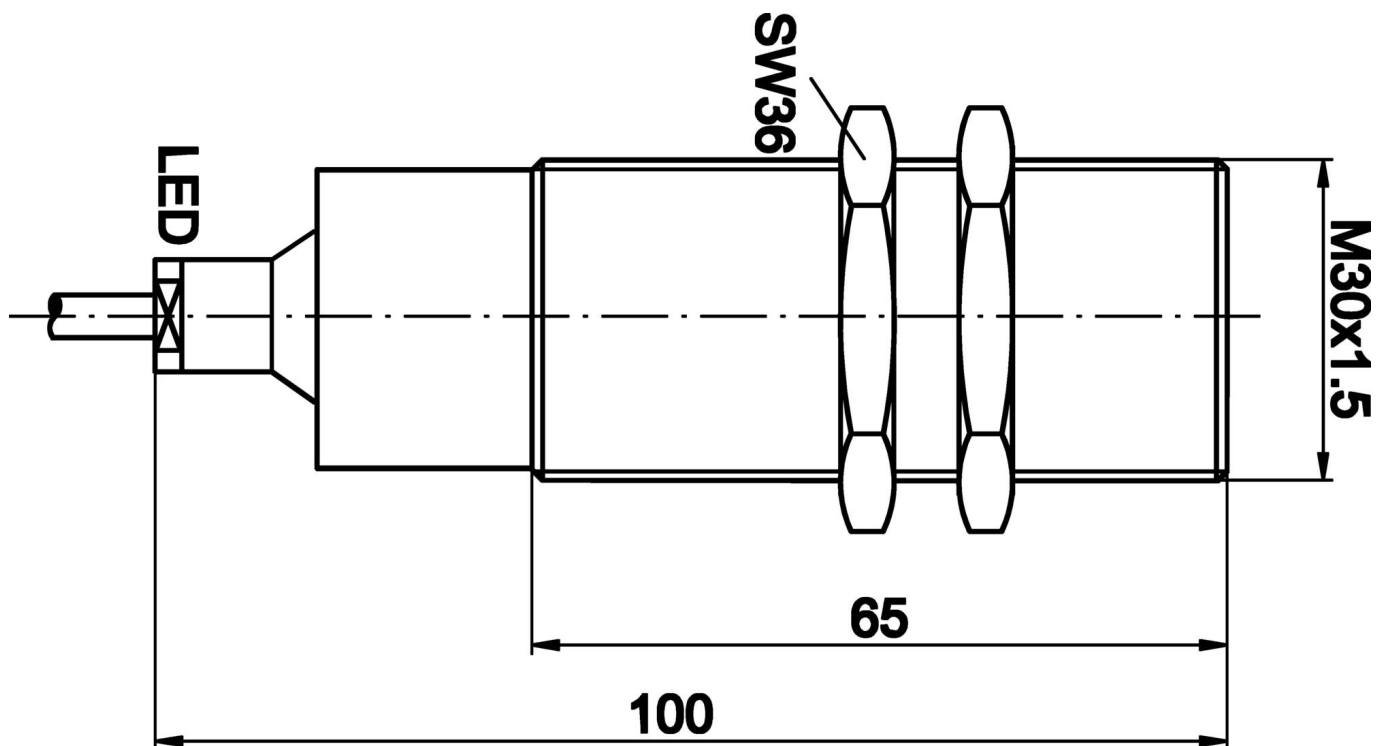
**Autre**

Groupe de produits IPF	212 Capteurs inductifs (résistants aux changements climatiques)
Dimensions de l'emballage	149 x 124 x 35 mm
Poids brut	327 g
Numéro de tarif douanier	85365019
Numéro WEEE	40951076
Conforme à REACH	Oui
Conforme à la directive RoHS	Oui

**Schéma de connexion**



**Schéma d'encombrement**



**Extrait de la gamme d'accessoires**

**AY000162**



Accessoires, aimant, Ø43mm, néodyme-fer-bore, filetage femelle M5, caoutchouc

**AY000159**



Accessoires Capteur, tube de montage, Ø12mm 200long, aluminium anodisé/anodisé

**NG530002**



Alimentation en courant continu, monophasée, 99x114x22mm, 24V, 0,1A, nombre de sorties de relais 2, 100-264V AC 50Hz, 100-264V AC 60Hz, borne à vis, IP20, plastique, stabilisé, tension de sortie cadencée

**VY000004**



Alimentation en courant continu, testeur de capteurs, 120x26x72mm, 18V, 0,04A, raccordement à ressort 4 pôles, IP20, plastique

**AY000141**



Gaine de protection en plastique, Ø17mm, diamètre intérieur 10mm, -40-250°C, fibre de verre avec caoutchouc silicone, résistance à court terme aux projections de soudure 1200°C, résistance à la traction 400N, flexible, ignifugée, au mètre

**AY000158**



Accessoires pour capteur, douille de serrage, M36x1,5 36long, laiton bronze blanc

**VL250100**



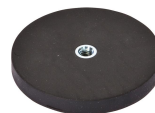
Module logique, 49x80x26mm, UND, quadruple, 10-35V DC, borne côté capteur, borne côté commande, IP40, plastique

**VL250120**



Module logique, 49x80x26mm, OU, quadruple, 10-35V DC, bornier côté capteur, bornier côté commande, IP40, plastique

**AY000129**



Accessoires, aimant, Ø66mm, néodyme-fer-bore, filetage intérieur M6, caoutchouc

**Vous trouverez d'autres accessoires sur notre site Internet**



**Montage**

Le montage / l'installation ne doit être effectué que par un électricien spécialisé !



**Élimination**

Numéro WEEE selon § 6 alinéa 3 ElektroG : 40951076

**Consignes de sécurité**

**/** Avant la mise en service, veuillez vous assurer que toutes les consignes de sécurité figurant éventuellement dans la documentation du produit ont été respectées.

**/** En cas d'impact direct sur la sécurité des personnes, l'utilisation de ces produits est interdite.