

## IB3004K0

### Sensori induttivi • Test sui cambiamenti climatici

Sensore induttivo, M30x1,5 100lungo, a filo, Sn: 10, 10-30V DC, -25-120°C, PNP antivalente, cavo 2m FEP, IP69K, V4A

Incluso Madre



Gli interruttori di prossimità induttivi sono sensori senza contatto. Rilevano tutti i metalli conduttori, indipendentemente dal fatto che siano in movimento o meno. La distanza di commutazione raggiungibile dai dispositivi dipende dal materiale dell'oggetto e dalle sue dimensioni. I sensori resistenti alle vibrazioni possono essere avvicinati lateralmente o frontalmente. Gli interruttori di prossimità induttivi sono utilizzati per il rilevamento della presenza (ad esempio, per i trasportatori di merci), per il posizionamento (ad esempio, per gli sportelli dei forni), per il conteggio (ad esempio, per i dadi / le viti), per il rilevamento della velocità (ad esempio, sulle ruote dentate), per i sistemi di trasporto (ad esempio, per l'alimentazione dei tubi flessibili) o per la misurazione della distanza (ad esempio, per il controllo della pressatura) di oggetti metallici.

#### Proprietà elettriche

Display	Display a LED
Esecuzione della funzione di commutazione	antivalente
Progettazione del collegamento elettrico	Cavi
Progettazione dell'uscita di commutazione	PNP
Corrente di commutazione nominale	200 mA
Isteresi relativa	10 %
A prova di cortocircuito	Sì
Corrente a vuoto	4 mA
Ripetibilità relativa	3 %
Distanza di commutazione	10 mm
Frequenza di commutazione	1000 Hz
Caduta di tensione	2 V
Protezione contro l'inversione di polarità	Sì
Tensione di esercizio (CC)	10 - 30 V

**Proprietà meccaniche**

Numero di core	4
Sezione del conduttore	0,25 mm <sup>2</sup>
Allineamento del passacavo	assiale
Design	Cilindro, filettatura
Resistenza alla compressione	10 bar
Lunghezza della filettatura	65 mm
Passo del filo	1,5 mm
Lunghezza del cavo	2 m
Alimentazione del cavo	assiale
Lunghezza	100 mm
Condizioni di installazione meccanica del sensore	a filo
Classe di protezione (IP)	IP69K
Materiale della superficie attiva del sensore	Plastica (PTFE)
Materiale dell'alloggiamento	Acciaio inox 1.4571
Materiale della guaina del cavo	Plastica (FEP)
Versioni resistenti ai cambiamenti climatici (ciclo di temperatura)	Sì
Dimensione del filo	M30
Temperatura ambiente	-25 - 120 °C

**Altre proprietà**

Oli e lubrificanti di raffreddamento	Sì
Mezzo di riferimento / oggetto	Piastra di misura standard FE360 30x30x1mm

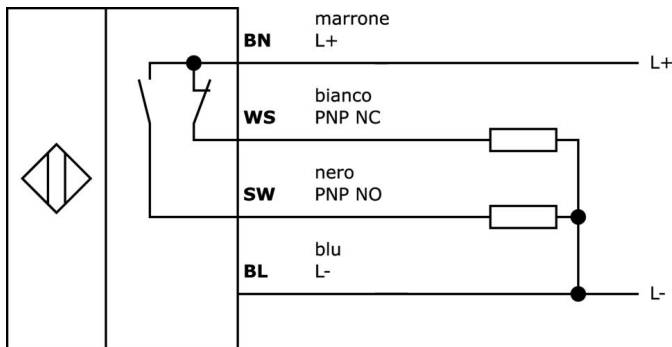
**Classificazione**

ETIM 8	EC002714 Interruttore di prossimità induttivo
--------	---

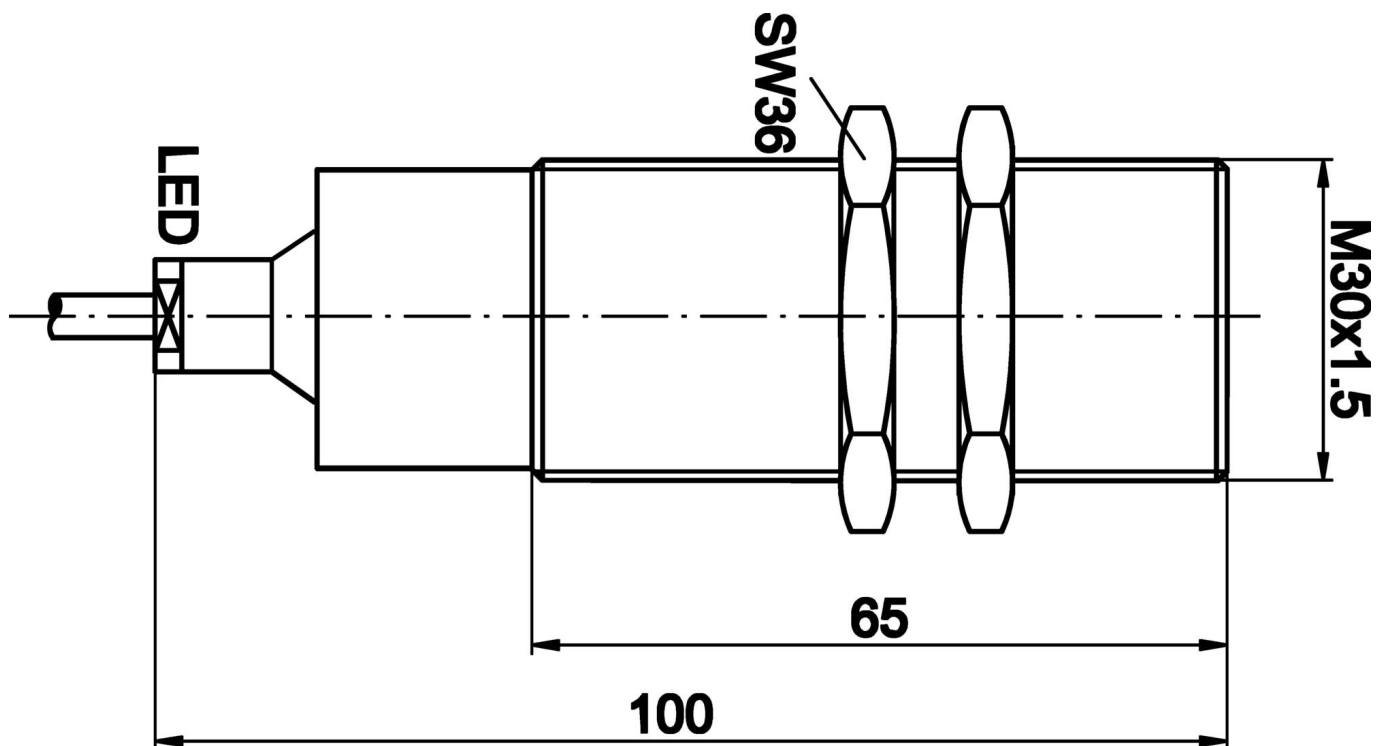
**Ulteriori informazioni**

Gruppo di prodotti IPF	212 Sensori induttivi (resistenti ai cambiamenti climatici)
Dimensioni dell'imballaggio	149 x 124 x 35 mm
Peso lordo	327 g
Numero di tariffa doganale	85365019
Numero WEEE	40951076
Conforme a REACH	Sì
Conforme alla direttiva RoHS	Sì

**Schema di collegamento**



**Disegno quotato**



**Estratto del programma di accessori**

**AY000162**



Accessori, magnete, Ø43mm, neodimio-ferro-boro, filettatura interna M5, gomma

**AY000159**



Accessori per sensori, tubo di montaggio, Ø12mm 200lungo, alluminio anodizzato/anodizzato

**NG530002**



Alimentazione DC, monofase, 99x114x22mm, 24V, 0,1A, numero di uscite a relè 2, 100-264V AC 50Hz, 100-264V AC 60Hz, connessione a vite, IP20, plastica, stabilizzata, tensione di uscita temporizzata

**VY000004**



Alimentatore DC, tester per sensori, 120x26x72mm, 18, 0,04A, connessione a molla a 4 pin, IP20, plastica

**AY000141**



Guaina protettiva in plastica, Ø17mm, diametro interno 10mm, -40-250°C, fibra di vetro con gomma siliconica, resistenza a breve termine agli schizzi di saldatura 1200°C, resistenza alla trazione 400N, flessibile, ignifuga, vendita al metro

**AY000158**



Accessori per sensori, manicotto di fissaggio, M36x1,5 36 lungo, bronzo bianco ottone

**VL250100**



Modulo logico, 49x80x26mm, AND, 4-gang, 10-35V DC, terminale sul lato sensore, terminale sul lato controllo, IP40, plastica

**VL250120**



Modulo logico, 49x80x26mm, OR, 4-gang, 10-35V DC, terminale sul lato sensore, terminale sul lato controllo, IP40, plastica

**AY000129**



Accessori, magnete, Ø66mm, neodimio-ferro-boro, filettatura interna M6, gomma

Ulteriori accessori sono disponibili sulla nostra homepage



**Installazione**

L'installazione deve essere eseguita esclusivamente da un elettricista qualificato!



**Smaltimento dei rifiuti**

Numero RAEE secondo § 6 par. 3 ElektroG: 40951076

**Istruzioni di sicurezza**

/ Prima della messa in funzione, accertarsi che siano state rispettate tutte le indicazioni di sicurezza contenute nella documentazione del prodotto.

/ L'uso di questi prodotti è vietato se ha un impatto diretto sulla sicurezza personale.