

IB3004K0

Sensores indutivos • resistente às alterações atmosféricas

sensor indutivo, M30x1.5 100long, Flush, Sn: 10, 10-30V DC, -25-120°C, PNP
Antico incidência, Cabo 2m FEP, IP69K, V4A

incluindo Mãe



Os sensores de proximidade indutivos são sensores sem contacto. Detectam todos os metais condutores, independentemente de se moverem ou não. A gama de detecção alcançável dos dispositivos depende do material do objecto e das suas dimensões. Os sensores resistentes à vibração podem ser abordados lateralmente ou frontalmente. Os sensores de proximidade indutivos são utilizados para a detecção de presença (por exemplo, transportadores de mercadorias), posicionamento (por exemplo, amortecedores), contagem (por exemplo, porcas/parafusos), detecção de velocidade (por exemplo, para rodas dentadas), em sistemas de transporte (por exemplo, alimentação de mangueiras) ou medições de distância (por exemplo, verificação de prensagem) de objectos metálicos.

Características eléctricas

Ecrã	Ecrã LED
Execução da função de comutação	antivalente
Concepção da ligação eléctrica	Cabo
Versão de saída de comutação	PNP
Corrente nominal de comutação	200 mA
Histerese relativa	10 %
À prova de curto-circuito	Sim
Corrente em vazio	4 mA
Repetibilidade relativa	3 %
Distância de comutação	10 mm
Frequência de comutação	1000 Hz
Queda de tensão	2 V
Protecção contra polaridade inversa	Sim
Tensão de funcionamento (DC)	10 - 30 V

Características mecânicas

Número do fio	4
Secção transversal do condutor	0,25 mm ²
Alinhamento da entrada do cabo	axial
Tipo	Cilindro, rosca
Resistência à compressão	10 bar
Comprimento da rosca	65 mm
Passo de linha	1,5 mm
Comprimento do cabo	2 m
Alimentação do cabo	axial
Comprimento	100 mm
Condições de instalação mecânica do sensor	descarga
Classe de protecção (IP)	IP69K
Material da superfície activa do sensor	Plástico (PTFE)
Material do invólucro	Aço inoxidável 1.4571
Material da bainha do cabo	Plástico (FEP)
Versões resistentes às alterações climáticas (ciclo de temperatura)	Sim
Dimensão da rosca	M30
Temperatura ambiente	-25 - 120 °C

Outras características

Óleos e lubrificantes de refrigeração	Sim
Meio de referência / objecto	Placa de medição padrão FE360 30x30x1mm

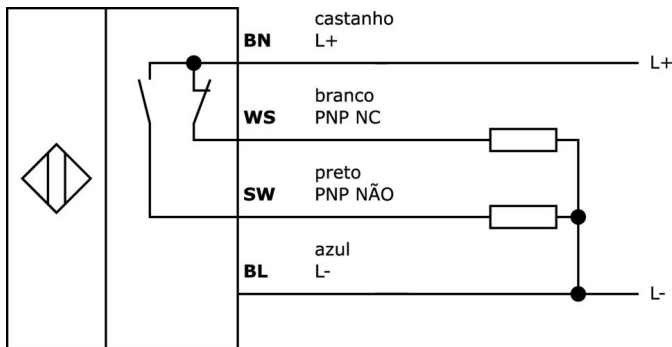
Classificação

ETIM 8	EC002714 Interruptor de proximidade indutivo
--------	--

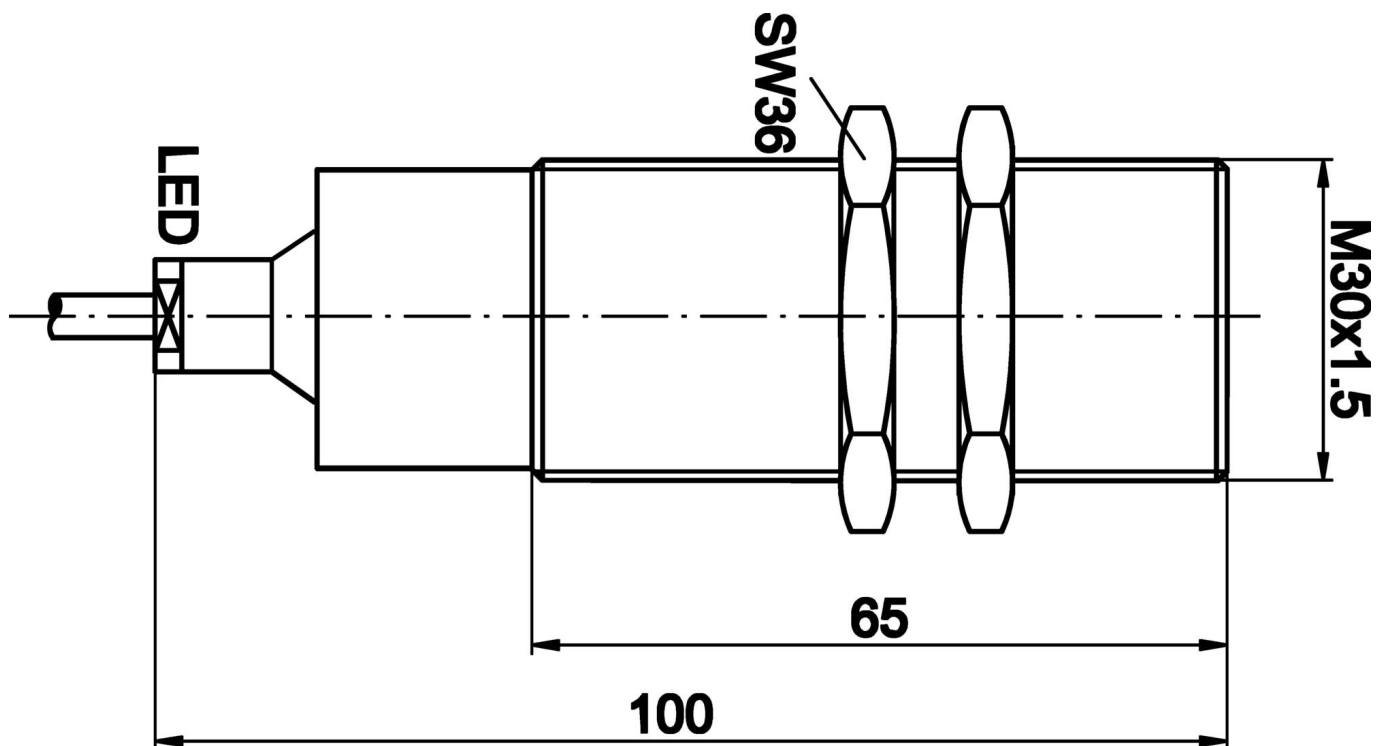
Mais

Grupo de produtos IPF	212 sensores indutivos (não afectados pelas alterações atmosféricas)
dimensões da embalagem	149 x 124 x 35 mm
Peso bruto	327 g
Número da pauta aduaneira	85365019
Número WEEE	40951076
Em conformidade com o REACH	Sim
Conformidade com RoHS	Sim

Ligação



Desenho dimensional



Programa de acessórios de extracção

AY000162



Acessórios, íman, Ø43mm, neodímio-ferro-boro, rosca interna M5, borracha

AY000159



acessórios sensor, Tubo de montagem, Ø12mm 200long, Alumínio Anodizado

NG530002



Fonte de alimentação DC, monofásica, 99x114x22mm, 24V, 0.1A, Número de saídas de relé 2, 100-264V AC 50Hz, 100-264V AC 60Hz, Ligação de parafuso, IP20, Plástico, Estabilizado, Tensão de saída, pulsante

VY000004



Fonte de alimentação DC, testador de sensores, 120x26x72mm, 18, 0.04A, ligação com grampo de mola 4pin, IP20, Plástico

AY000141



Bainha de plástico, Ø17mm, Diâmetro interior 10mm, -40-250°C, Fibra de vidro com borracha de silicone, Resistência a curto prazo a salpicos de soldadura 1200°C, Resistência à tracção 400N, Flexível, Retardador de chama, Bom para o quintal

AY000158



acessórios sensor, manga de fixação, M36x1,5 36long, Latão Bronze branco

VL250100



Módulo lógico, 49x80x26mm, AND, 4 vezes, 10-35V DC, lado do sensor Grampo, lado do controlo Grampo, IP40, Plástico

VL250120



Módulo lógico, 49x80x26mm, OR, 4 vezes, 10-35V DC, lado do sensor Fixação, lado do controlo Fixação, IP40, Plástico

AY000129



Acessórios, íman, Ø66mm, neodímio-ferro-boro, rosca interna M6, borracha

Pode encontrar mais acessórios na nossa página inicial



Instalação

A montagem / instalação só pode ser efectuada por um electricista qualificado!



Eliminação

Número WEEE de acordo com § 6 para. 3 ElektroG: 40951076

Avisos de segurança

/ Antes da primeira utilização, certifique-se de que segue todas as instruções de segurança que possam ser fornecidas nas informações sobre o produto.

/ Nunca utilize estes dispositivos em aplicações em que a segurança de uma pessoa dependa da sua funcionalidade.