

IB306050

Sensori induttivi • Aumento della temperatura ambiente

Sensore induttivo, M30x1,5 70long, a filo, Sn: 10, 0-230°C, collegamento all'amplificatore, connettore M12 3m PTFE, IP50, VA

Incluso Madre



Gli interruttori di prossimità induttivi sono sensori senza contatto. Rilevano tutti i metalli conduttori, indipendentemente dal fatto che siano in movimento o meno. La distanza di commutazione raggiungibile dai dispositivi dipende dal materiale dell'oggetto e dalle sue dimensioni. I sensori resistenti alle vibrazioni possono essere avvicinati lateralmente o frontalmente. Gli interruttori di prossimità induttivi sono utilizzati per il rilevamento della presenza (ad esempio, per i trasportatori di merci), per il posizionamento (ad esempio, per gli sportelli dei forni), per il conteggio (ad esempio, per i dadi / le viti), per il rilevamento della velocità (ad esempio, sulle ruote dentate), per i sistemi di trasporto (ad esempio, per l'alimentazione dei tubi flessibili) o per la misurazione della distanza (ad esempio, per il controllo della pressatura) di oggetti metallici.

Proprietà elettriche

Esecuzione della funzione di commutazione	Amplificatore
Progettazione del collegamento elettrico	Connettore M12
Progettazione dell'uscita di commutazione	altro
Isteresi relativa	15 %
Distanza di commutazione	10 mm
Frequenza di commutazione	200 Hz
Collegamento all'amplificatore	Sì

Proprietà meccaniche

Allineamento del passacavo	assiale
Design	Cilindro, filettatura
Lunghezza della filettatura	60 mm
Passo del filo	1,5 mm
Lunghezza del cavo	3 m
Alimentazione del cavo	assiale
Lunghezza	70 mm
Condizioni di installazione meccanica del sensore	a filo
Classe di protezione (IP)	IP50
Materiale della superficie attiva del sensore	Plastica (Vectra®)
Materiale dell'alloggiamento	Acciaio inox 1.4305
Materiale della guaina del cavo	Plastica (PTFE)
Dimensione del filo	M30
Temperatura ambiente	0 - 230 °C

Altre proprietà

Mezzo di riferimento / oggetto	Piastra di misura standard FE360 30x30x1mm
--------------------------------	--

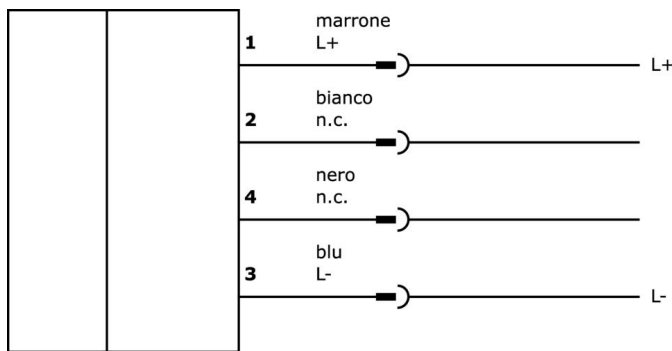
Classificazione

ETIM 8	EC002714 Interruttore di prossimità induttivo
--------	---

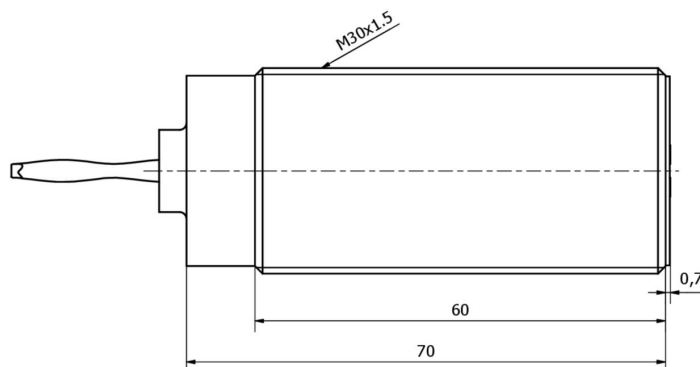
Ulteriori informazioni

Gruppo di prodotti IPF	202 Sensori induttivi (range di temperatura esteso)
Dimensioni dell'imballaggio	149 x 124 x 35 mm
Peso lordo	256 g
Numero di tariffa doganale	85365019
Numero WEEE	40951076
Conforme a REACH	Sì
Conforme alla direttiva RoHS	Sì

Schema di collegamento



Disegno quotato



Estratto del programma di accessori

AY000141



Guaina protettiva in plastica, Ø17mm, diametro interno 10mm, -40-250°C, fibra di vetro con gomma siliconica, resistenza a breve termine agli schizzi di saldatura 1200°C, resistenza alla trazione 400N, flessibile, ignifuga, venduta al metro

AY000162



Accessori, magnete, Ø43mm, neodimio-ferro-boro, filettatura interna M5, gomma

AY000159



Accessori per sensori, tubo di montaggio, Ø12mm 200lungo, alluminio anodizzato/anodizzato

AY000027



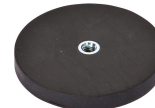
Accessori, dado esagonale, M30x1,5, dimensione chiave 36 mm, ottone nichelato

AY000101



Accessori per sensori, staffa di montaggio, 58x28x58mm, rondella dentata per sensore, staffa, acciaio inox

AY000129



Accessori, magnete, Ø66mm, neodimio-ferro-boro, filettatura interna M6, gomma

AY000144



Accessori per sensori, piastra di adattamento, 3x30x85mm, VA

IV120450



Amplificatore induttivo, alta temperatura, M12x1 55long, 10-35V DC, NO/NC, connettore M12 a 4 pin 2m PUR (poliuretano), IP65, V2A, LED

IV400720



Amplificatore induttivo, alta temperatura, 42x86x40mm, 10-30V DC, PNP NO/NC, connettore M12 a 4 poli, IP65, alluminio, LED

Ulteriori accessori sono disponibili sulla nostra homepage



Installazione

L'installazione deve essere eseguita esclusivamente da un elettricista qualificato!



Smaltimento dei rifiuti

Numero RAEE secondo § 6 par. 3 ElektroG: 40951076

Istruzioni di sicurezza

/ Prima della messa in funzione, accertarsi che siano state rispettate tutte le indicazioni di sicurezza contenute nella documentazione del prodotto.

/ L'uso di questi prodotti è vietato se ha un impatto diretto sulla sicurezza personale.