

## IB306052

### Indukční senzory • Odolné vysokým teplotám

Senzor indukční, M30x1,5 70dlouhý, zapuštěný, Sn: 10, 0-230°C, připojení k zesilovači, kabelový konektor M12 10m PTFE, IP50, mořená ocel

Včetně Matice



Indukční bezdotykové spínače jsou bezkontaktní senzory. Detekují všechny vodivé kovy bez ohledu na to, zda se pohybují, nebo ne. Spínací vzdálenost, které mohou zařízení dosáhnout, závisí na materiálu objektu a jeho rozměrech. Ke snímačům odolným proti vibracím lze přistupovat bočně nebo zepředu. Indukční bezdotykové spínače se používají k detekci přítomnosti (např. nosiče zboží), polohování (např. klapky pecí), počítání (např. matice/šrouby), detekci rychlosti (např. na ozubených kolech), v dopravníkových systémech (např. přírady hadic) nebo k měření vzdálenosti (např. kontrola lisování) kovových předmětů.

#### Elektrické vlastnosti

Provedení spínací funkce	externer Verstärker
Provedení elektrické přípojky	Kabelový konektor M12
Hystereze	15 %
Snímací rozsah	10 mm
Frekvence spínání	200 Hz

#### Mechanické vlastnosti

Směrování kabelového přívodu	axiální
Design	Válec, závit
Délka závitu	60 mm
Stoupání závitu	1,5 mm
Délka kabelu	10 m
Kabelový přívod	axiální
Délka	70 mm
Mechanická podmínka montáže pro snímač	lícuující
Druh krytí (IP)	IP50
Materiál aktivní plochy snímače	Plast (Vectra®)
Materiál krytu	Ušlechtilá ocel 1.4305
Opláštění kabelu	Plast (PTFE)
Rozměr závitu	M30
Okolní teplota	0 - 230 °C

#### Ostatní vlastnosti

Referenční médium / objekt	Normovaná měřicí deska FE360 30x30x1mm
----------------------------	--

**Klasifikace**

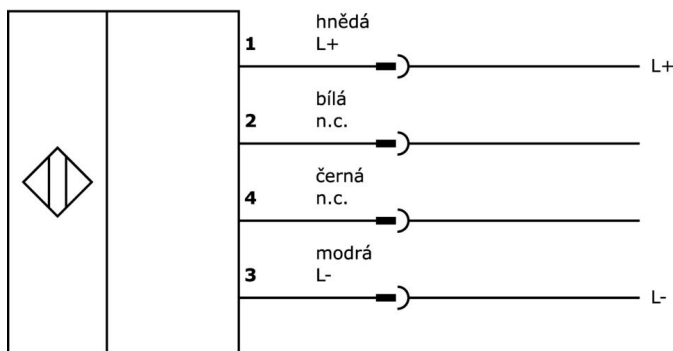
ETIM 8	EC002714 Indukční bezdotykový spínač
--------	--------------------------------------

**Další**

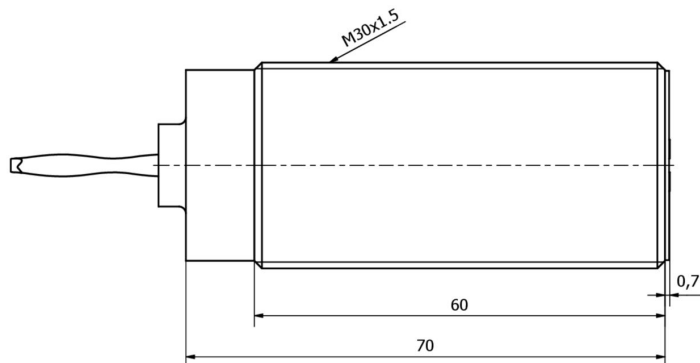
Skupina produktů IPF	202 Indukční senzory (rozšířený teplotní rozsah)
Rozměry balení	210 x 138 x 95 mm
Hrubá váha	533 g
Číslo zboží	85365019
WEEE číslo	40951076
V souladu s REACH	Ano
V souladu s RoHS	Ano

**Přípojka**

**Připojení k zesilovači**



**Rozměrový výkres**



**Výňatek z programu příslušenství**

**AV000141**



Příslušenství Kabelový konektor, Upevňovací svěrka, 13,5mm, PPO, Jednotka balení 5, Příslušenství pro Kabelový konektor/zástrčka M12

**IV120450**



Zesilovač Indukční, Vysokoteplotní, M12x1 55dlouhé, 10-35V DC, Spínací kontakt / rozpínací kontakt, Spojení konektorem M12 4pólový 2m PUR (Polyuretan), IP65, V2A, S LED zobrazením

**IV400720**



Zesilovač Indukční, Vysokoteplotní, 42x86x40mm, 10-30V DC, PNP Spínací kontakt / rozpínací kontakt, Spojení konektorem M12 4pólový, IP65, Hliník, S LED zobrazením

**AY000158**



Příslušenství Senzor, upínací objímka, M36x1,5 36 dlouhá, mosaz bílý bronz pro provedení M30

**AY000027**



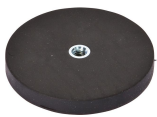
Příslušenství, Šestihranná matice, M30x1,5, Velikost klíče 36mm, Mosaz niklovaný

**AY000101**



Příslušenství Snímač, Upevňovací úhelníky, 58x28x58mm, Ozubená podložka pro snímač, úhel, nerezavějící ocel

**AY000129**



Příslušenství, magnetické, Ø66mm, neodym-železo-bór, vnitřní závit M6, guma

**AY000144**



Příslušenství Snímač, Panel adaptéru, 3x30x85mm, Ušlechtilá ocel 1.4305

**AY000162**



Příslušenství, magnetické, Ø43mm, neodym-železo-bór, vnitřní závit M5, guma

Další příslušenství najdete na našich domovských stránkách



**Montáž**

Montáž / instalaci smí provádět pouze kvalifikovaný elektrikář!



**Likvidace**

Číslo WEEE podle § 6 odst. 3 ElektroG: 40951076

**Bezpečnostní pokyny**

/ Před uvedením do provozu prosím zkontrolujte, zda byly dodrženy veškeré bezpečnostní pokyny, které jsou případně uvedené v dokumentaci výrobku.

/ Nikdy nepoužívejte tato zařízení v aplikacích, kde bezpečnost osob závisí na jejich funkčnosti.