

IB30912V

Indukční senzory • Odolné vysokým teplotám

Senzor indukční, M30x1,5 28dlouhý, zapuštěný, Sn: 8, 10-35V DC, 0-140°C, PNP NO, kabelový konektor M12 0,3m, PTFE s VA opletením, IP50, VA

Včetně Matice

- / Krátký návrhový formulář
- / robustní bydlení VA
- / Přední víčko modelu Vectra



Speciální senzor pro systémy zaplavování voskem Teplotní odolnost až do +140 °C

Indukční bezdotykové spínače jsou bezkontaktní senzory. Detekují všechny vodivé kovy bez ohledu na to, zda se pohybují nebo ne. Dosažitelná spínací vzdálenost zařízení závisí na materiálu objektu a jeho rozměrech. K senzorům citlivým na vibrace lze přistupovat bočně nebo čelně. Indukční bezdotykové spínače se používají k detekci přítomnosti (např. nosiče výrobků), polohování (např. dvířka pecí), počítání (např. matice/šrouby), detekci rychlosti (např. na ozubených kolech), v dopravníkových systémech (např. podavače hadic) nebo k měření vzdálenosti (např. kontrola lisování) kovových předmětů.

Elektrické vlastnosti

Provedení spínací funkce	Spínací kontakt (NO)
Provedení elektrické přípojky	Kabelový konektor M12
Provedení spínacího výstupu	PNP
Jmenovitý spínací proud	150 mA
Počet pinů	3
Snímací rozsah	8 mm
Provozní napětí (DC)	10 - 35 V

Mechanické vlastnosti

Počet vodičů	3
Směrování kabelového přívodu	axiální
Design	Válec, závit
Délka závitu	18 mm
Stoupání závitu	1,5 mm
Délka kabelu	0,35 m
Kabelový přívod	axiální
Délka	28 mm
Max. utahovací moment	150 Nm
Mechanická podmínka montáže pro snímač	lícuující
Druh krytí (IP)	IP50
Materiál aktivní plochy snímače	Plast (Vectra®)
Materiál krytu	Ušlechtilá ocel 1.4305
Opláštění kabelu	PTFE s pletivem VA
Rozměr závitu	M30
Okolní teplota	0 - 140 °C

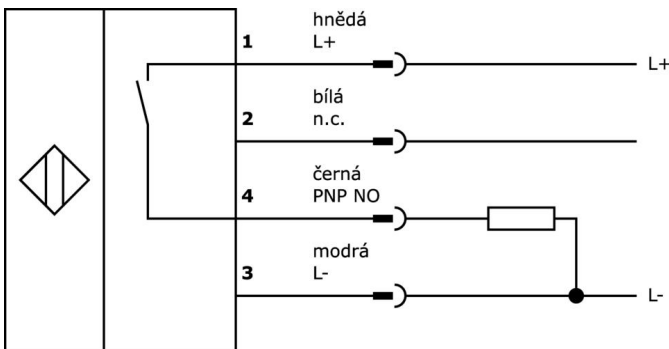
Klasifikace

ETIM 8	EC002714 Indukční bezdotykový spínač
--------	--------------------------------------

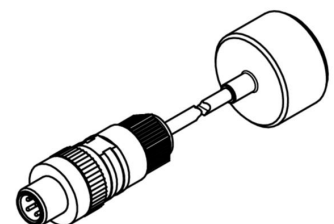
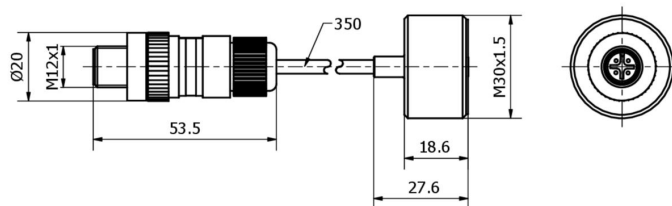
Další

Skupina produktů IPF	202 Indukční senzory (rozšířený teplotní rozsah)
Rozměry balení	124 x 35 x 149 mm
Hrubá váha	135 g
Číslo zboží	85365019
WEEE číslo	40951076
V souladu s REACH	Ano
V souladu s RoHS	Ano

Přípojka



Rozměrový výkres



Výňatek z programu příslušenství

AY98C773



Příslušenství Snímač, Teflonový kryt, M30x1,5 20dlouhé, Polytetrafluorethylen (PTFE)

VK003528



Zástrčka kabelu, přímý, Vhodné pro montáž svépomocí, Přípojka šroubení, 24V, -40-150°C, M12 Samec (zástrčka) 4pólový

AY000162



Příslušenství, magnetické, Ø43mm, neodym-železo-bór, vnitřní závit M5, guma

AY000159



Příslušenství Snímač, Montážní trubka, Ø12mm 200dlouhé, Hliník anodizovaný/eloxovaný

AY000158



Příslušenství Snímač, Kleština, M36x1,5 36dlouhé, Mosaz Bílý bronz

AY000015



Příslušenství Snímač, redukční pouzdro, M30, Plast

AY000141



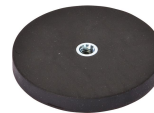
Plastová ochranná hadice, Ø17mm, Vnitřní průměr 10mm, -40-250°C, Skleněné vlákno se silikonovým kaučukem, Krátkodobá odolnost vůči odštěpkům při sváření 1200°C, Pevnost v tahu 400N, flexibilní, Zpomalující hoření, Metrové zboží

NG400501



Stejnosměrný napájecí zdroj, 1-fázový, 125x114x40mm, 24-28V, 5A, 90-264V AC 50Hz, 90-264V AC 60Hz, 127-370V DC, šroubové připojení, IP20, hliníkový, stabilizovaný, pulzní výstupní napětí

AY000129



Příslušenství, magnetické, Ø66mm, neodym-železo-bór, vnitřní závit M6, guma

Další příslušenství najdete na našich domovských stránkách



Montáž

Montáž / instalaci smí provádět pouze kvalifikovaný elektrikář!



Likvidace

Číslo WEEE podle § 6 odst. 3 ElektroG: 40951076

Bezpečnostní pokyny

/ Před uvedením do provozu prosím zkontrolujte, zda byly dodrženy veškeré bezpečnostní pokyny, které jsou případně uvedené v dokumentaci výrobku.

/ Nikdy nepoužívejte tato zařízení v aplikacích, kde bezpečnost osob závisí na jejich funkčnosti.