

IB30912V

Sensores inductivos • Temperatura ambiente aumentada

Sensor inductivo, M30x1,5 28long, rasante, Sn: 8, 10-35V CC, 0-140°C, PNP NA, conector de cable M12 0,3m, PTFE con trenzado VA, IP50, VA

Inclusive Tuerca

- / Formulario de construcción abreviado
- / Vivienda robusta para veteranos
- / Tapa delantera Vectra



Sensor especial para sistemas de inundación de cera Resistente a temperaturas de hasta +140°C

Los detectores de proximidad inductivos son sensores sin contacto. Detectan todos los metales conductores, estén o no en movimiento. La distancia de conmutación alcanzable de los dispositivos depende del material del objeto y de sus dimensiones. Los sensores insensibles a las vibraciones pueden aproximarse lateral o frontalmente. Los detectores de proximidad inductivos se utilizan para la detección de presencia (p. ej., soportes de productos), posicionamiento (p. ej., puertas de hornos), recuento (p. ej., tuercas / tornillos), detección de velocidad (p. ej., en ruedas dentadas), en sistemas transportadores (p. ej., alimentadores de mangueras) o mediciones de distancia (p. ej., control de ajuste a presión) de objetos metálicos.

Datos eléctricos

Ejecución de la función de conmutación	Contacto NA
Versión de la conexión eléctrica	Conector de cable M12
Versión de la salida de conmutación	PNP
Corriente de conmutación asignada	150 mA
Número de polos	3
Distancia de conmutación	8 mm
Tensión de servicio (CC)	10 - 35 V

Datos mecánicos

Número de hilos	3
Alineación de la entrada de cable	axial
Diseño	Cilindro, rosca
Longitud de rosca	18 mm
Paso de rosca	1,5 mm
Longitud de cable	0,35 m
Paso de cables	axial
Longitud	28 mm
Máximo par de apriete	150 Nm
Condición de montaje mecánico para sensor	enrasado
Grado de protección (IP)	IP50
Material de la superficie activa del sensor	Plástico (Vectra®)
Material de la carcasa	Acero inoxidable 1.4305
Material del revestimiento del cable	PTFE con trenzado VA
Dimensión de la rosca	M30
Temperatura ambiente	0 - 140 °C

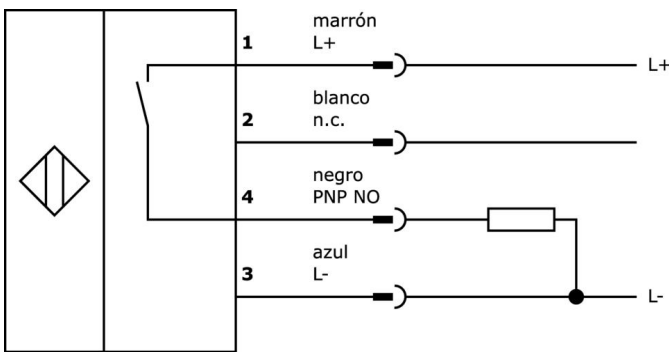
Clasificación

ETIM 8	EC002714 Interruptor de proximidad inductivo
--------	--

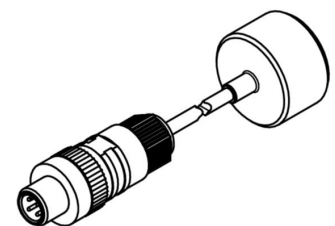
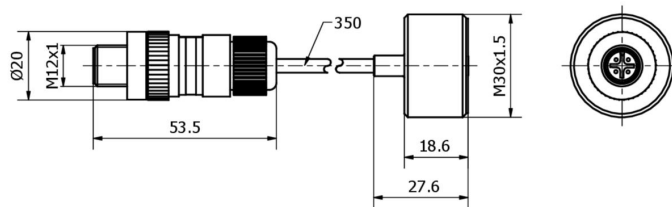
Más

Grupo de productos ipf	202 Sensores inductivos (rango de temperatura ampliado)
dimensiones de embalaje	124 x 35 x 149 mm
Peso bruto	135 g
Código arancelario	85365019
WEEE número	40951076
Conforme a REACH	Sí
Conforme a RoHS	Sí

Conexión



Dibujo acotado



Extracto del programa de accesorios

AY98C773



accesorios sensor, tapa de teflón, m30x1,5 20largo, politetrafluoroetileno (ptfe)

VK003528



conector de cable, recto, autocofeccionable, conexión con tornillos, 24v, -40-150°C, m12 conector macho 4polos

AY000162



Accesorios, imán, Ø43mm, neodimio-hierro-boro, rosca interior M5, goma

AY000159



accesorios sensor, tubo de montaje, Ø12mm 200largo, aluminio anodizado

AY000158



accesorios sensor, manguito de fijación, m36x1,5 36largo, latón bronce blanco

AY000015



accesorios sensor, Manguito de reducción, M30, Plástico

AY000141



tubo de protección de plástico, Ø17mm, diámetro interno 10mm, -40-250°C, fibra óptica con caucho de silicona, resistencia breve contra salpicaduras de soldadura 1200°C, resistencia a la tracción 400n, flexible, antiinflamante, a metros

NG400501



Fuente de alimentación de CC, monofásica, 125x114x40 mm, 24-28 V, 5 A, 90-264 V CA 50 Hz, 90-264 V CA 60 Hz, 127-370 V CC, conexión por tornillo, IP20, aluminio, estabilizada, tensión de salida sincronizada

AY000129



Accesorios, imán, Ø66mm, neodimio-hierro-boro, rosca interior M6, caucho

Encontrará más accesorios en nuestra página web



Montaje

El montaje/la instalación solo debe ser llevado a cabo por electricistas cualificados.



Eliminación de residuos

Número WEEE según § 6 párrafo 3 ElektroG: 40951076

Indicaciones de seguridad

! Antes de la puesta en marcha, asegúrese de que se han respetado todas las indicaciones de seguridad indicadas en la documentación del producto.

! El uso de estos productos está prohibido si tienen un efecto directo en la seguridad de las personas.