

IB30912V

Capteurs inductifs • Température ambiante élevée

Capteur inductif, M30x1,5 28long, affleurant, Sn : 8, 10-35V DC, 0-140°C, PNP NO, connecteur de câble M12 0,3m, PTFE avec tresse VA, IP50, VA

Y compris Mère

- / **Forme courte**
- / **boîtier VA robuste**
- / **Cache avant en Vectra**



Capteur spécial pour les installations de trempage de cire Résistant à la température jusqu'à +140°C

Les détecteurs de proximité inductifs sont des capteurs qui fonctionnent sans contact. Ils détectent tous les métaux conducteurs, qu'ils soient en mouvement ou non. La distance de détection que les appareils peuvent atteindre dépend du matériau de l'objet et de ses dimensions. Les capteurs insensibles aux vibrations peuvent être approchés latéralement ou frontalement. Les détecteurs de proximité inductifs sont utilisés pour détecter la présence (p. ex. supports de marchandises), le positionnement (p. ex. trappes de four), le comptage (p. ex. écrous / vis), la détection de la vitesse de rotation (p. ex. sur des roues dentées), sur des systèmes de convoyage (p. ex. alimentations en tuyaux) ou pour mesurer la distance (p. ex. contrôle d'emmanchement) d'objets métalliques.

Caractéristiques électriques

Exécution de la fonction de commutation	Contact à fermeture (NO)
Exécution du raccordement électrique	Connecteur de câble M12
Version de la sortie de commutation	PNP
Courant de coupure assigné	150 mA
Nombre de pôles	3
Distance de commutation	8 mm
Tension de fonctionnement (DC)	10 - 35 V

Propriétés mécaniques

Nombre de fils	3
Orientation de l'entrée de câble	axiale
Forme de construction	Cylindre, filetage
Longueur du filetage	18 mm
Pas de vis	1,5 mm
Longueur du câble	0,35 m
Entrée de câble	axiale
Longueur	28 mm
Couple de serrage maximal	150 Nm
Condition de montage mécanique pour le capteur	à fleur de peau
Indice de protection (IP)	IP50
Matériau de la surface active du capteur	Plastique (Vectra®)
Matériau du boîtier	Acier inoxydable 1.4305
Matériau de la gaine de câble	PTFE avec tresse VA
Dimension du filetage	M30
Température ambiante	0 - 140 °C

Classification

ETIM 8	EC002714 Détecteur de proximité inductif
--------	--

Autre

Groupe de produits IPF	202 Capteurs inductifs (plage de température étendue)
Dimensions de l'emballage	124 x 35 x 149 mm
Poids brut	135 g
Numéro de tarif douanier	85365019
Numéro WEEE	40951076
Conforme à REACH	Oui
Conforme à la directive RoHS	Oui

Schéma de connexion

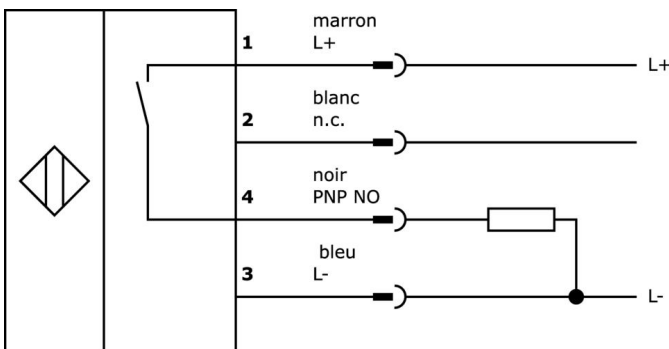
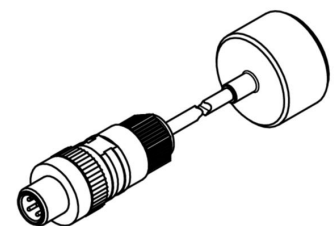
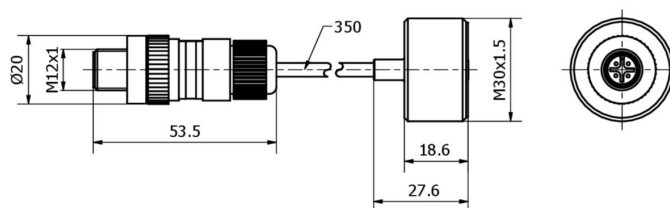


Schéma d'encombrement



Extrait de la gamme d'accessoires

AY98C773



Accessoires Capteur, capuchon en téflon, M30x1,5 20long, PTFE

VK003528



Connecteur de câble, droit, à confectionner soi-même, raccordement par vis, 24V, -40-150°C, connecteur M12 à 4 points

AY000162



Accessoires, aimant, Ø43mm, néodyme-fer-bore, filetage femelle M5, caoutchouc

AY000159



Accessoires Capteur, tube de montage, Ø12mm 200long, aluminium anodisé/anodisé

AY000158



Accessoires pour capteur, douille de serrage, M36x1,5 36long, laiton bronze blanc

AY000015



Accessoires pour capteur, douille de réduction, M30, plastique

AY000141



Gaine de protection en plastique, Ø17mm, diamètre intérieur 10mm, -40-250°C, fibre de verre avec caoutchouc silicone, résistance à court terme aux projections de soudure 1200°C, résistance à la traction 400N, flexible, ignifugée, au mètre

NG400501



Alimentation en courant continu, monophasée, 125x114x40mm, 24-28V, 5A, 90-264V AC 50Hz, 90-264V AC 60Hz, 127-370V DC, borne à vis, IP20, aluminium, stabilisé, tension de sortie cadencée

AY000129



Accessoires, aimant, Ø66mm, néodyme-fer-bore, filetage intérieur M6, caoutchouc

Vous trouverez d'autres accessoires sur notre site Internet



Montage

Le montage / l'installation ne doit être effectué que par un électricien spécialisé !



Élimination

Numéro WEEE selon § 6 alinéa 3 ElektroG : 40951076

Consignes de sécurité

/ Avant la mise en service, veuillez vous assurer que toutes les consignes de sécurité figurant éventuellement dans la documentation du produit ont été respectées.

/ En cas d'impact direct sur la sécurité des personnes, l'utilisation de ces produits est interdite.