

## IB30912V

### Sensori induttivi • Aumento della temperatura ambiente

Sensore induttivo, M30x1,5 28lungo, a filo, Sn: 8, 10-35V DC, 0-140°C, PNP NO, connettore M12 0,35m, PTFE con treccia VA, IP50, VA

Incluso Madre

- / Design breve
- / Robusto alloggiamento VA
- / Tappo anteriore Vectra



### Sensore speciale per sistemi di inondazione di cera Resistente alla temperatura fino a +140°C

Gli interruttori di prossimità induttivi sono sensori senza contatto. Rilevano tutti i metalli conduttori, indipendentemente dal fatto che siano in movimento o meno. La distanza di commutazione raggiungibile dai dispositivi dipende dal materiale dell'oggetto e dalle sue dimensioni. I sensori resistenti alle vibrazioni possono essere avvicinati lateralmente o frontalmente. Gli interruttori di prossimità induttivi sono utilizzati per il rilevamento della presenza (ad esempio, per i trasportatori di merci), per il posizionamento (ad esempio, per gli sportelli dei forni), per il conteggio (ad esempio, per i dadi / le viti), per il rilevamento della velocità (ad esempio, sulle ruote dentate), per i sistemi di trasporto (ad esempio, per l'alimentazione dei tubi flessibili) o per la misurazione della distanza (ad esempio, per il controllo della pressatura) di oggetti metallici.

#### Proprietà elettriche

Esecuzione della funzione di commutazione	Contatto NO (NO)
Progettazione del collegamento elettrico	Connettore per cavo M12
Progettazione dell'uscita di commutazione	PNP
Corrente di commutazione nominale	150 mA
Numero di pali	3
Distanza di commutazione	8 mm
Tensione di esercizio (CC)	10 - 35 V

#### Proprietà meccaniche

Numero di core	3
Allineamento del passacavo	assiale
Design	Cilindro, filettatura
Lunghezza della filettatura	18 mm
Passo del filo	1,5 mm
Lunghezza del cavo	0,35 m
Alimentazione del cavo	assiale
Lunghezza	28 mm
Coppia massima di serraggio	150 Nm
Condizioni di installazione meccanica del sensore	a filo
Classe di protezione (IP)	IP50
Materiale della superficie attiva del sensore	Plastica (Vectra®)
Materiale dell'alloggiamento	Acciaio inox 1.4305
Materiale della guaina del cavo	PTFE con treccia in VA
Dimensione del filo	M30
Temperatura ambiente	0 - 140 °C

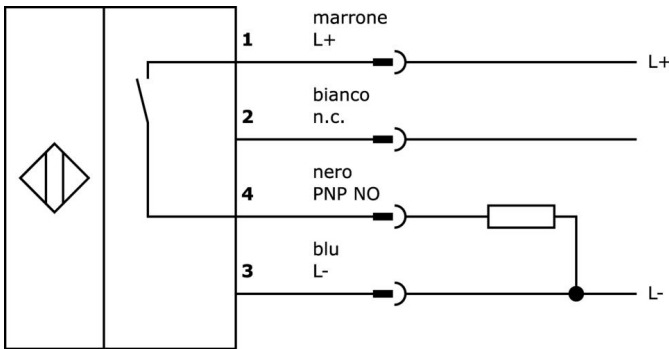
**Classificazione**

ETIM 8	EC002714 Interruttore di prossimità induttivo
--------	---

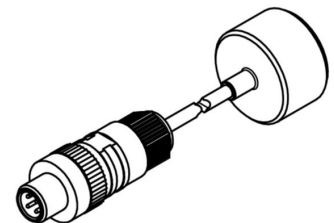
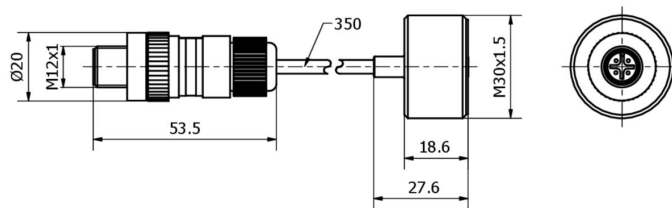
**Ulteriori informazioni**

Gruppo di prodotti IPF	202 Sensori induttivi (range di temperatura esteso)
Dimensioni dell'imballaggio	124 x 35 x 149 mm
Peso lordo	135 g
Numero di tariffa doganale	85365019
Numero WEEE	40951076
Conforme a REACH	Sì
Conforme alla direttiva RoHS	Sì

**Schema di collegamento**



**Disegno quotato**



**Estratto del programma di accessori**

**AY98C773**



Accessori per sensori, tappo in teflon, M30x1,5 20 lungo, PTFE

**VK003528**



Cavo a spina, diritto, autoassemblaggio, connessione a vite, 24V, -40-150°C, connettore M12 a 4 poli

**AY000162**



Accessori, magnete, Ø43mm, neodimio-ferro-boro, filettatura interna M5, gomma

**AY000159**



Accessori per sensori, tubo di montaggio, Ø12mm 200lungo, alluminio anodizzato/anodizzato

**AY000158**



Accessori per sensori, manicotto di fissaggio, M36x1,5 36 lungo, bronzo bianco ottone

**AY000015**



Accessori per sensori, manicotto di riduzione, M30, plastica

**AY000141**



Guaina protettiva in plastica, Ø17mm, diametro interno 10mm, -40-250°C, fibra di vetro con gomma siliconica, resistenza a breve termine agli schizzi di saldatura 1200°C, resistenza alla trazione 400N, flessibile, ignifuga, venduta al metro

**NG400501**



Alimentatore DC, monofase, 125x114x40mm, 24-28V, 5A, 90-264V AC 50Hz, 90-264V AC 60Hz, 127-370V DC, connessione a vite, IP20, alluminio, stabilizzato, tensione di uscita temporizzata

**AY000129**



Accessori, magnete, Ø66mm, neodimio-ferro-boro, filettatura interna M6, gomma

Ulteriori accessori sono disponibili sulla nostra homepage



**Installazione**

L'installazione deve essere eseguita esclusivamente da un elettricista qualificato!



**Smaltimento dei rifiuti**

Numero RAEE secondo § 6 par. 3 ElektroG: 40951076

**Istruzioni di sicurezza**

/ Prima della messa in funzione, accertarsi che siano state rispettate tutte le indicazioni di sicurezza contenute nella documentazione del prodotto.

/ L'uso di questi prodotti è vietato se ha un impatto diretto sulla sicurezza personale.