

IB30912V

Czujniki indukcyjne • Podwyższona temperatura otoczenia

Czujnik indukcyjny, M30x1.5 28long, podtynkowy, Sn: 8, 10-35V DC, 0-140°C, PNP NO, wtyczka kabla M12 0.35m, PTFE z oplotem VA, IP50, VA

W zestawie Matka

- / Krótki projekt
- / Solidna obudowa VA
- / Przednia zaślepka Vectra



Specjalny czujnik do systemów zalewania woskiem Odporność na temperaturę do +140°C

Indukcyjne przełączniki zbliżeniowe to czujniki bezdotykowe. Wykrywają wszystkie przewodzące metale, niezależnie od tego, czy się poruszają, czy nie. Osiągalna odległość przełączania urządzeń zależy od materiału obiektu i jego wymiarów. Odporne na wibracje czujniki można zbliżyć z boku lub z przodu. Indukcyjne przełączniki zbliżeniowe są używane do wykrywania obecności (np. nośniki towarów), pozycjonowania (np. kłapy piekarników), liczenia (np. nakrętki / śruby), wykrywania prędkości (np. na kołach zębatych), w systemach przenośników (np. podawanie węży) lub pomiaru odległości (np. kontrola wciskania) metalowych obiektów.

Właściwości elektryczne

Wykonywanie funkcji przełączania	Styk zwierny (NO)
Projekt połączenia elektrycznego	Złącze kablowe M12
Konstrukcja wyjścia przełączającego	PNP
Znamionowy prąd przełączania	150 mA
Liczba biegunów	3
Odległość przełączania	8 mm
Napięcie robocze (DC)	10 - 35 V

Właściwości mechaniczne

Liczba rdzeni	3
Wyrównanie przepustu kablowego	osiowy
Projekt	Cylinder, gwint
Długość gwintu	18 mm
Podziałka gwintu	1,5 mm
Długość kabla	0,35 m
Zasilanie kablowe	osiowy
Długość	28 mm
Maksymalny moment dokręcania	150 Nm
Mechaniczne warunki instalacji czujnika	sptukiwanie
Klasa ochrony (IP)	IP50
Materiał aktywnej powierzchni czujnika	Tworzywo sztuczne (Vectra®)
Materiał obudowy	Stal nierdzewna 1.4305
Materiał osłony kabla	PTFE z oplotem VA
Wymiar gwintu	M30
Temperatura otoczenia	0 - 140 °C

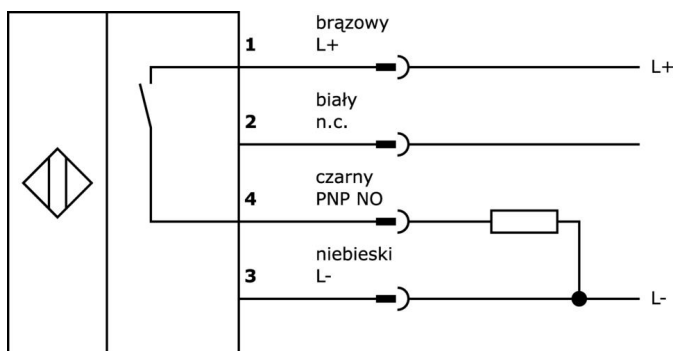
Klasyfikacja

ETIM 8	EC002714 Indukcyjny przełącznik zbliżeniowy
--------	---

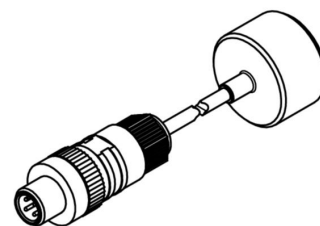
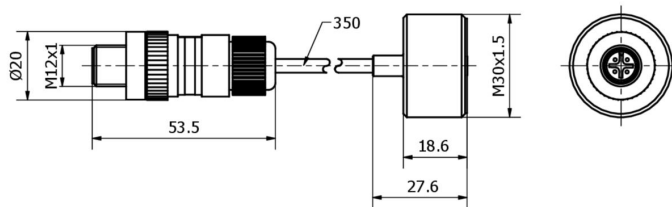
Więcej informacji

Grupa produktów IPF	202 Czujniki indukcyjne (rozszerzony zakres temperatur)
Wymiary opakowania	124 x 35 x 149 mm
Masa brutto	135 g
Numer taryfy celnej	85365019
Numer WEEE	40951076
Zgodność z REACH	Tak
Zgodność z dyrektywą RoHS	Tak

Schemat połączeń



Rysunek wymiarowy



Fragment programu akcesoriów

AY98C773



Akcesoria czujnika, zaślepka teflonowa, M30x1,5 20 długa, PTFE

VK003528



Wtyczka kabla, prosta, do samodzielnego montażu, połączenie śrubowe, 24 V, -40-150°C, wtyczka M12 4-stykowa

AY000162



Akcesoria, magnes, Ø43 mm, neodymowo-żelazowo-borowy, gwint wewnętrzny M5, guma

AY000159



Akcesoria czujnika, rurka montażowa, Ø12mm 200long, anodowane/anodowane aluminium

AY000158



Akcesoria do czujników, tuleja zaciskowa, M36x1,5, dł. 36 cm, mosiądz z białym brązem

AY000015



Akcesoria czujnika, tuleja redukcyjna, M30, tworzywo sztuczne

AY000141



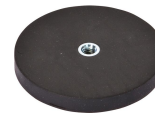
Plastikowy przewód ochronny, Ø17mm, średnica wewnętrzna 10mm, -40-250°C, włókno szklane z gumą silikonową, krótkotrwała odporność na odpryski spawalnicze 1200°C, wytrzymałość na rozciąganie 400N, elastyczny, trudnopalny, sprzedawany na metry

NG400501



Zasilacz DC, 1-fazowy, 125x114x40mm, 24-28V, 5A, 90-264V AC 50Hz, 90-264V AC 60Hz, 127-370V DC, złącze śrubowe, IP20, aluminium, stabilizowane, taktowane napięcie wyjściowe

AY000129



Akcesoria, magnes, Ø66mm, neodymowo-żelazowo-borowy, gwint wewnętrzny M6, guma

Więcej akcesoriów można znaleźć na naszej stronie internetowej



Instalacja

Instalacja może być przeprowadzona wyłącznie przez wykwalifikowanego elektryka!



Usuwanie odpadów

Numer WEEE zgodnie z § 6 ust. 3 ElektroG: 40951076

Instrukcje bezpieczeństwa

/ Przed uruchomieniem należy upewnić się, że przestrzegane są wszystkie instrukcje bezpieczeństwa zawarte w dokumentacji produktu.

/ Korzystanie z tych produktów jest zabronione, jeśli mają one bezpośredni wpływ na bezpieczeństwo osobiste.