

## IB30912V

### Sensores indutivos • Aumento da temperatura ambiente

Sensor indutivo, M30x1,5 28long, embutido, Sn: 8, 10-35V DC, 0-140°C, PNP NO, conector de cabo M12 0,3m, PTFE com trança VA, IP50, VA

incluindo Mãe

- / Formulário de desenho curto
- / habitação VA robusta
- / Tampa dianteira do Vectra



### Sensor especial para sistemas de inundação de cera Resistente a temperaturas até +140°C

Os sensores de proximidade indutivos são sensores sem contacto. Detectam todos os metais condutores, independentemente de estarem ou não em movimento. A distância de comutação alcançável dos dispositivos depende do material do objecto e das suas dimensões. Os sensores sensíveis à vibração podem ser aproximados lateralmente ou frontalmente. Os sensores de proximidade indutivos são utilizados para a detecção de presença (por exemplo, transportadores de produtos), posicionamento (por exemplo, portas de fornos), contagem (por exemplo, porcas/parafusos), detecção de velocidade (por exemplo, em rodas dentadas), em sistemas de transporte (por exemplo, alimentadores de mangueiras) ou medições de distância (por exemplo, controlo de press-fit) de objectos metálicos.

#### Características eléctricas

|                                 |                                  |
|---------------------------------|----------------------------------|
| Execução da função de comutação | Contacto normalmente aberto (NA) |
| Concepção da ligação eléctrica  | Conector de cabo M12             |
| Versão de saída de comutação    | PNP                              |
| Corrente nominal de comutação   | 150 mA                           |
| Número de postes                | 3                                |
| Distância de comutação          | 8 mm                             |
| Tensão de funcionamento (DC)    | 10 - 35 V                        |

#### Características mecânicas

|                                            |                       |
|--------------------------------------------|-----------------------|
| Número do fio                              | 3                     |
| Alinhamento da entrada do cabo             | axial                 |
| Tipo                                       | Cilindro, rosca       |
| Comprimento da rosca                       | 18 mm                 |
| Passo de linha                             | 1,5 mm                |
| Comprimento do cabo                        | 0,35 m                |
| Alimentação do cabo                        | axial                 |
| Comprimento                                | 28 mm                 |
| Binário de aperto máximo                   | 150 Nm                |
| Condições de instalação mecânica do sensor | descarga              |
| Classe de protecção (IP)                   | IP50                  |
| Material da superfície activa do sensor    | Plástico (Vectra®)    |
| Material do invólucro                      | Aço inoxidável 1.4305 |
| Material da bainha do cabo                 | PTFE com trança VA    |
| Dimensão da rosca                          | M30                   |
| Temperatura ambiente                       | 0 - 140 °C            |

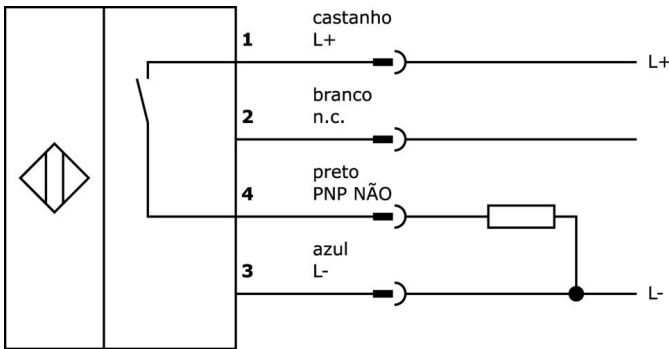
**Classificação**

|        |                                              |
|--------|----------------------------------------------|
| ETIM 8 | EC002714 Interruptor de proximidade indutivo |
|--------|----------------------------------------------|

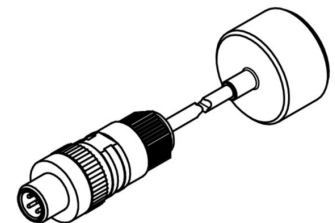
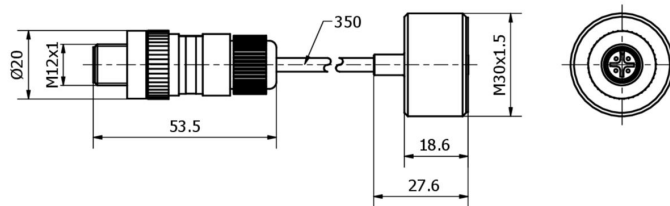
**Mais**

|                             |                                           |
|-----------------------------|-------------------------------------------|
| Grupo de produtos IPF       | 202 sensores indutivos (alta temperatura) |
| dimensões da embalagem      | 124 x 35 x 149 mm                         |
| Peso bruto                  | 135 g                                     |
| Número da pauta aduaneira   | 85365019                                  |
| Número WEEE                 | 40951076                                  |
| Em conformidade com o REACH | Sim                                       |
| Conformidade com RoHS       | Sim                                       |

**Ligação**



**Desenho dimensional**



**Programa de acessórios de extracção**

**AY98C773**



acessórios sensor, tampa de teflon, M30x1,5 20long, Politetrafluoretileno (PTFE)

**VK003528**



Conector de cabo, recto, adequado para auto-montagem, ligação de parafuso, 24V, -40-150°C, M12 macho (conector) 4 pinos

**AY000162**



Acessórios, íman, Ø43mm, neodímio-ferro-boro, rosca interna M5, borracha

**AY000159**



acessórios sensor, Tubo de montagem, Ø12mm 200long, Alumínio Anodizado

**AY000158**



acessórios sensor, manga de fixação, M36x1,5 36long, Latão Bronze branco

**AY000015**



acessórios sensor, Casquilho de redução, M30, Plástico

**AY000141**



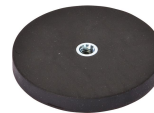
Bainha de plástico, Ø17mm, Diâmetro interior 10mm, -40-250°C, Fibra de vidro com borracha de silicone, Resistência a curto prazo a salpicos de soldadura 1200°C, Resistência à tracção 400N, Flexível, Retardador de chama, Bom para o quintal

**NG400501**



Fonte de alimentação CC, monofásica, 125x114x40mm, 24-28V, 5A, 90-264V CA 50Hz, 90-264V CA 60Hz, 127-370V CC, ligação de parafuso, IP20, alumínio, estabilizada, tensão de saída temporizada

**AY000129**



Acessórios, íman, Ø66mm, neodímio-ferro-boro, rosca interna M6, borracha

Pode encontrar mais acessórios na nossa página inicial



**Instalação**

A montagem / instalação só pode ser efectuada por um electricista qualificado!



**Eliminação**

Número WEEE de acordo com § 6 para. 3 ElektroG: 40951076

**Avisos de segurança**

! Antes da primeira utilização, certifique-se de que segue todas as instruções de segurança que possam ser fornecidas nas informações sobre o produto.

! Nunca utilize estes dispositivos em aplicações em que a segurança de uma pessoa dependa da sua funcionalidade.