

## IB506050

### Sensores indutivos • Aumento da temperatura ambiente

Sensor indutivo, M50x1,5 51long, embutido, Sn: 20, 0-230°C, ligação ao amplificador, conector M12 3m PTFE, IP50, VA

incluindo Mãe



Os sensores de proximidade indutivos são sensores sem contacto. Detectam todos os metais condutores, independentemente de estarem ou não em movimento. A distância de comutação alcançável dos dispositivos depende do material do objeto e das suas dimensões. Os sensores resistentes a vibrações podem ser abordados de lado ou de frente. Os sensores de proximidade indutivos são utilizados para a deteção de presença (por exemplo, transportadores de mercadorias), posicionamento (por exemplo, abas de fornos), contagem (por exemplo, porcas/parafusos), deteção de velocidade (por exemplo, em rodas dentadas), em sistemas de transporte (por exemplo, alimentação de mangueiras) ou medição de distâncias (por exemplo, controlo de press-fit) de objectos metálicos.

#### Características eléctricas

Execução da função de comutação	Amplificador externo
Concepção da ligação eléctrica	Conector de cabo M12
Histerese relativa	15 %
Distância de comutação	20 mm
Frequência de comutação	150 Hz

#### Características mecânicas

Alinhamento da entrada do cabo	axial
Tipo	Cilindro, rosca
Comprimento da rosca	41 mm
Passo de linha	1,5 mm
Comprimento do cabo	3 m
Alimentação do cabo	axial
Comprimento	51 mm
Condições de instalação mecânica do sensor	descarga
Classe de protecção (IP)	IP50
Material da superfície activa do sensor	Plástico (Vectra®)
Material do invólucro	Aço inoxidável 1.4305
Material da bainha do cabo	Plástico (PTFE)
Dimensão da rosca	M50
Temperatura ambiente	0 - 230 °C

#### Outras características

Meio de referência / objecto	Placa de medição padrão FE360 50x50x1mm
------------------------------	---

**Classificação**

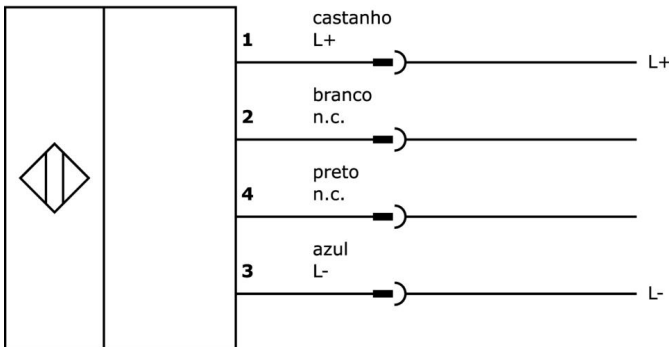
ETIM 8	EC002714 Interruptor de proximidade indutivo
--------	--

**Mais**

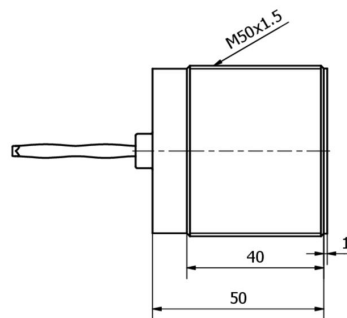
Grupo de produtos IPF	202 sensores indutivos (alta temperatura)
dimensões da embalagem	210 x 138 x 95 mm
Peso bruto	390 g
Número da pauta aduaneira	85365019
Número WEEE	40951076
Em conformidade com o REACH	Sim
Conformidade com RoHS	Sim

**Ligação**

**Ligação ao amplificador**

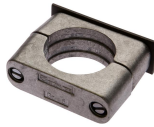


**Desenho dimensional**



**Programa de acessórios de extracção****AY000141**

Bainha de plástico, Ø17mm, Diâmetro interior 10mm, -40-250°C, Fibras de vidro com borracha de silicone, Resistência a curto prazo a salpicos de soldadura 1200°C, Resistência à tracção 400N, Flexível, Retardador de chama, Bom para o quintal

**AY000102**

acessórios sensor, Ø50mm, alumínio, para sensor M50, para montagem na parede, montagem com parafusos

**AY000140**

acessórios sensor, Ø50mm, Aço, Para sensor M50, para Fixação na parede, Fixação com parafusos

**IV120450**

amplificador indutivo, alta temperatura, M12x1 55long, 10-35V DC, NA/NF, ligação de encaixe M12 4pinos 2m PUR (poliuretano), IP65, V2A, com ecrã LED

**IV400720**

amplificador indutivo, Alta temperatura, 42x86x40mm, 10-30V DC, PNP Normalmente aberto/normalmente fechado, Ligação de encaixe M12 de 4 pinos, IP65, Alumínio, Com ecrã LED

Pode encontrar mais acessórios na nossa página inicial

**Instalação**

A montagem / instalação só pode ser efectuada por um electricista qualificado!

**Eliminação**

Número WEEE de acordo com § 6 para. 3 ElektroG: 40951076

**Avisos de segurança**

/ Antes da primeira utilização, certifique-se de que segue todas as instruções de segurança que possam ser fornecidas nas informações sobre o produto.

/ Nunca utilize estes dispositivos em aplicações em que a segurança de uma pessoa dependa da sua funcionalidade.