

## IB506051

### Sensores inductivos • Temperatura ambiente aumentada

Sensor inductivo, M50x1,5 51long, rasante, Sn: 20, 0-230°C, conexión a amplificador, conector de cable M12 5m PTFE, IP50, VA

Inclusive Tuerca



Los detectores de proximidad inductivos son sensores sin contacto. Detectan todos los metales conductores, estén o no en movimiento. La distancia de conmutación alcanzable de los dispositivos depende del material del objeto y de sus dimensiones. Los sensores resistentes a las vibraciones pueden aproximarse por el lateral o por el frontal. Los detectores de proximidad inductivos se utilizan para la detección de presencia (p. ej., transportadores de mercancías), posicionamiento (p. ej., tapas de hornos), recuento (p. ej., tuercas / tornillos), detección de velocidad (p. ej., en ruedas dentadas), en sistemas transportadores (p. ej., alimentación de mangueras) o medición de distancia (p. ej., control de ajuste a presión) de objetos metálicos.

#### Datos eléctricos

Ejecución de la función de conmutación	externer Verstärker
Versión de la conexión eléctrica	Conector de cable M12
Histéresis relativa	15 %
Distancia de conmutación	20 mm
Frecuencia de conmutación	150 Hz

#### Datos mecánicos

Alineación de la entrada de cable	axial
Diseño	Cilindro, rosca
Longitud de rosca	41 mm
Paso de rosca	1,5 mm
Longitud de cable	5 m
Paso de cables	axial
Longitud	51 mm
Condición de montaje mecánico para sensor	enrasado
Grado de protección (IP)	IP50
Material de la superficie activa del sensor	Plástico (Vectra®)
Material de la carcasa	Acero inoxidable 1.4305
Material del revestimiento del cable	Plástico (PTFE)
Dimensión de la rosca	M50
Temperatura ambiente	0 - 230 °C

#### Otros datos

Medio / objeto de referencia	placa de medición estándar FE360 50x50x1mm
------------------------------	--

**Clasificación**

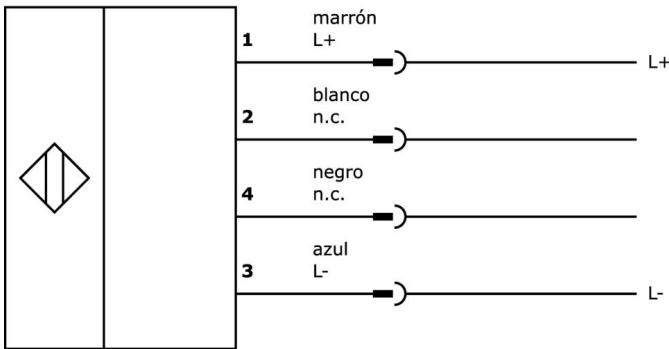
ETIM 8	EC002714 Interruptor de proximidad inductivo
--------	--

**Más**

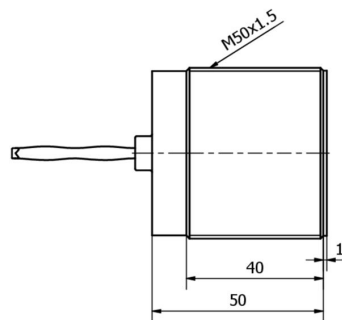
Grupo de productos ipf	202 Sensores inductivos (rango de temperatura ampliado)
dimensiones de embalaje	205 x 125 x 89 mm
Peso bruto	490 g
Código arancelario	85365019
WEEE número	40951076
Conforme a REACH	Sí
Conforme a RoHS	Sí

**Conexión**

**Conexión al amplificador**



**Dibujo acotado**

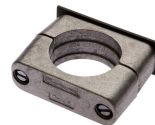


**Extracto del programa de accesorios****IV120450**

amplificador inductivo,  
temperatura alta, m12x1 55largo,  
10-35v dc, contacto na/contacto  
nc, conector m12 4polos 2m pur  
(poliuretano), ip65, v2a, con  
indicador led

**IV400720**

amplificador inductivo,  
temperatura alta, 42x86x40mm,  
10-30v dc, pnp contacto na/  
contacto nc, conector m12 4polos,  
ip65, aluminio, con indicador led

**AY000102**

accesorios sensor, Ø50mm,  
aluminio, para sensor m50, para  
montaje mural, fijación con  
tornillos

**AY000140**

accesorios sensor, Ø50mm, Acero,  
para sensor M50, para Montaje  
mural, Fijación con tornillos

**AV000141**

accesorios caja de conexiones, clip  
de fijación, 13,5mm, ppo, unidad  
de embalaje 5, accesorios para  
conector/caja de conexiones m12

Encontrará más accesorios en nuestra página web

**Montaje**

El montaje/la instalación solo debe ser  
llevado a cabo por electricistas cualificados.

**Eliminación de residuos**

Número WEEE según § 6 párrafo 3 ElektroG:  
40951076

**Indicaciones de seguridad**

/ Antes de la puesta en marcha, asegúrese de que se han respetado todas las indicaciones de seguridad indicadas en la documentación del producto.

/ El uso de estos productos está prohibido si tienen un efecto directo en la seguridad de las personas.