

IB506051

Sensori induttivi • Aumento della temperatura ambiente

Sensore induttivo, M50x1,5 51long, a filo, Sn: 20, 0-230°C, collegamento all'amplificatore, connettore M12 5m PTFE, IP50, VA

Incluso Madre



Gli interruttori di prossimità induttivi sono sensori senza contatto. Rilevano tutti i metalli conduttori, indipendentemente dal fatto che siano in movimento o meno. La distanza di commutazione raggiungibile dai dispositivi dipende dal materiale dell'oggetto e dalle sue dimensioni. I sensori resistenti alle vibrazioni possono essere avvicinati lateralmente o frontalmente. Gli interruttori di prossimità induttivi sono utilizzati per il rilevamento della presenza (ad esempio, per i trasportatori di merci), per il posizionamento (ad esempio, per gli sportelli dei forni), per il conteggio (ad esempio, per i dadi / le viti), per il rilevamento della velocità (ad esempio, sulle ruote dentate), per i sistemi di trasporto (ad esempio, per l'alimentazione dei tubi flessibili) o per la misurazione della distanza (ad esempio, per il controllo della pressatura) di oggetti metallici.

Proprietà elettriche

Esecuzione della funzione di commutazione	Amplificatore
Progettazione del collegamento elettrico	Connettore per cavo M12
Progettazione dell'uscita di commutazione	altro
Isteresi relativa	15 %
Distanza di commutazione	20 mm
Frequenza di commutazione	150 Hz
Collegamento all'amplificatore	Sì

Proprietà meccaniche

Allineamento del passacavo	assiale
Design	Cilindro, filettatura
Lunghezza della filettatura	41 mm
Passo del filo	1,5 mm
Lunghezza del cavo	5 m
Alimentazione del cavo	assiale
Lunghezza	51 mm
Condizioni di installazione meccanica del sensore	a filo
Classe di protezione (IP)	IP50
Materiale della superficie attiva del sensore	Plastica (Vectra®)
Materiale dell'alloggiamento	Acciaio inox 1.4305
Materiale della guaina del cavo	Plastica (PTFE)
Dimensione del filo	M50
Temperatura ambiente	0 - 230 °C

Altre proprietà

Mezzo di riferimento / oggetto

Piastra di misura standard FE360 50x50x1mm

Classificazione

ETIM 8

EC002714 Interruttore di prossimità induttivo

Ulteriori informazioni

Gruppo di prodotti IPF

202 Sensori induttivi (range di temperatura esteso)

Dimensioni dell'imballaggio

205 x 125 x 89 mm

Peso lordo

490 g

Numero di tariffa doganale

85365019

Numero WEEE

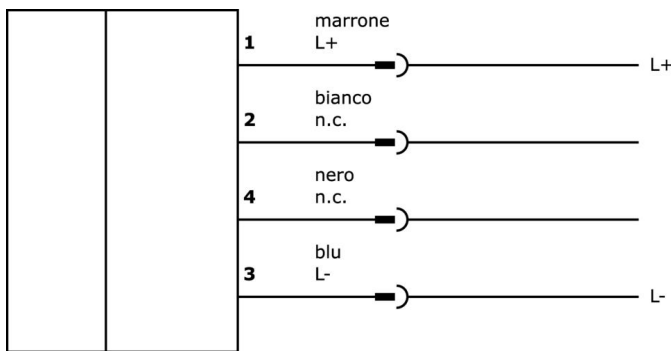
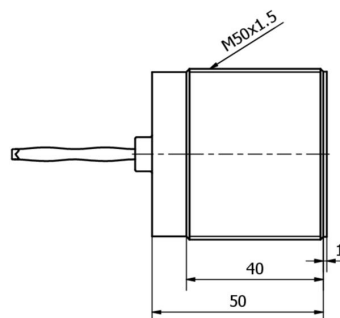
40951076

Conforme a REACH

Sì

Conforme alla direttiva RoHS

Sì

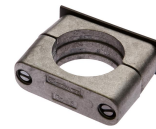
Schema di collegamento**Disegno quotato**

Estratto del programma di accessori**IV120450**

Amplificatore induttivo, alta temperatura, M12x1 55long, 10-35V DC, NO/NC, connettore M12 a 4 pin 2m PUR (poliuretano), IP65, V2A, LED

IV400720

Amplificatore induttivo, alta temperatura, 42x86x40mm, 10-30V DC, PNP NO/NC, connettore M12 a 4 poli, IP65, alluminio, LED

AY000102

Accessori per sensori, Ø50mm, alluminio, per sensore M50, per montaggio a parete, fissaggio a vite

AY000140

Accessori per sensori, Ø50mm, acciaio, per sensore M50, per montaggio a parete, fissaggio a vite

AV000141

Accessori per presa cavo, clip di fissaggio, 13,5 mm, PPO, unità di imballaggio 5, accessori per presa cavo/spina M12

Ulteriori accessori sono disponibili sulla nostra homepage

**Installazione**

L'installazione deve essere eseguita esclusivamente da un elettricista qualificato!

**Smaltimento dei rifiuti**

Numero RAEE secondo § 6 par. 3 ElektroG: 40951076

Istruzioni di sicurezza

/ Prima della messa in funzione, accertarsi che siano state rispettate tutte le indicazioni di sicurezza contenute nella documentazione del prodotto.

/ L'uso di questi prodotti è vietato se ha un impatto diretto sulla sicurezza personale.