

IB506051

Czujniki indukcyjne • Podwyższona temperatura otoczenia

Czujnik indukcyjny, M50x1.5 51long, podtynkowy, Sn: 20, 0-230°C, podłączenie do wzmacniacza, wtyczka kabla M12 5m PTFE, IP50, VA

W zestawie Matka



Indukcyjne przełączniki zbliżeniowe to czujniki bezdotykowe. Wykrywają wszystkie przewodzące metale, niezależnie od tego, czy się poruszają, czy nie. Osiągalna odległość przełączania urządzeń zależy od materiału obiektu i jego wymiarów. Odporne na wibracje czujniki można zbliżyć z boku lub z przodu. Indukcyjne przełączniki zbliżeniowe są używane do wykrywania obecności (np. nośniki towarów), pozycjonowania (np. klapy piekarników), liczenia (np. nakrętki / śruby), wykrywania prędkości (np. na kołach zębatych), w systemach przenośników (np. podawanie węży) lub pomiaru odległości (np. kontrola wciskania) metalowych obiektów.

Właściwości elektryczne

Wykonywanie funkcji przełączania	Wzmacniacz
Projekt połączenia elektrycznego	Złącze kablowe M12
Konstrukcja wyjścia przełączającego	inne
Histeresa względna	15 %
Odległość przełączania	20 mm
Częstotliwość przełączania	150 Hz
Podłączenie do wzmacniacza	Tak

Właściwości mechaniczne

Wyrównanie przepustu kablowego	osiowy
Projekt	Cylinder, gwint
Długość gwintu	41 mm
Podziałka gwintu	1,5 mm
Długość kabla	5 m
Zasilanie kablowe	osiowy
Długość	51 mm
Mechaniczne warunki instalacji czujnika	splukiwanie
Klasa ochrony (IP)	IP50
Materiał aktywnej powierzchni czujnika	Tworzywo sztuczne (Vectra®)
Materiał obudowy	Stal nierdzewna 1.4305
Materiał osłony kabla	Tworzywa sztuczne (PTFE)
Wymiar gwintu	M50
Temperatura otoczenia	0 - 230 °C

Inne właściwości

Nośnik odniesienia / obiekt	Standardowa płytka pomiarowa FE360 50x50x1mm
-----------------------------	--

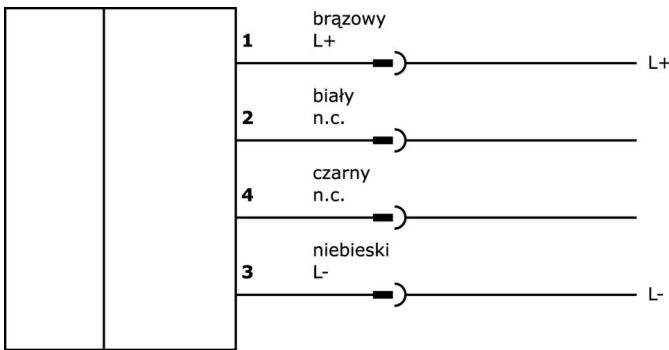
Klasyfikacja

ETIM 8	EC002714 Indukcyjny przełącznik zbliżeniowy
--------	---

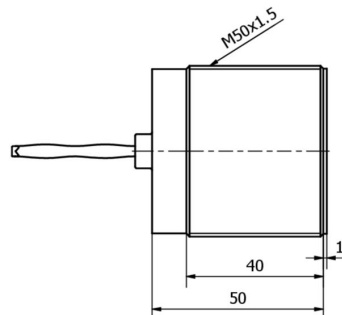
Więcej informacji

Grupa produktów IPF	202 Czujniki indukcyjne (rozszerzony zakres temperatur)
Wymiary opakowania	205 x 125 x 89 mm
Masa brutto	490 g
Numer taryfy celnej	85365019
Numer WEEE	40951076
Zgodność z REACH	Tak
Zgodność z dyrektywą RoHS	Tak

Schemat połączeń



Rysunek wymiarowy



Fragment programu akcesoriów**IV120450**

Wzmacniacz indukcyjny,
wysokotemperaturowy, M12x1
55long, 10-35V DC, NO/NC, złącze
wtykowe M12 4-stykowe 2m PUR
(poliuretan), IP65, V2A, LED

IV400720

Wzmacniacz indukcyjny,
wysokotemperaturowy,
42x86x40mm, 10-30V DC, PNP
NO/NC, 4-stykowe złącze wtykowe
M12, IP65, aluminium, LED

AY000102

Akcesoria czujnika, Ø50 mm,
aluminium, do czujnika M50, do
montażu na ścianie, mocowanie
śrubowe

AY000140

Akcesoria czujnika, Ø50 mm, stal,
do czujnika M50, do montażu na
ścianie, mocowanie śrubowe

AV000141

Akcesoria do gniazda kablowego,
zacisk mocujący, 13,5 mm, PPO,
opakowanie jednostkowe 5,
akcesoria do gniazda kablowego/
wtyczki M12

Więcej akcesoriów można znaleźć na naszej stronie internetowej

**Instalacja**

Instalacja może być przeprowadzona
wyłącznie przez wykwalifikowanego
elektryka!

**Usuwanie odpadów**

Numer WEEE zgodnie z § 6 ust. 3 ElektroG:
40951076

Instrukcje bezpieczeństwa

- / Przed uruchomieniem należy upewnić się, że przestrzegane są wszystkie instrukcje bezpieczeństwa zawarte w dokumentacji produktu.
- / Korzystanie z tych produktów jest zabronione, jeśli mają one bezpośredni wpływ na bezpieczeństwo osobiste.