

IB98F008

Indukční senzory • Měření vzdálenosti

Senzor indukční, analogový, 16x4,7x8mm, zapuštěný, Sn: 0-2, 12-30V DC, 0-10V, kabelový konektor M8 3-pin 0,2m PUR, IP67, niklovaný zinkový odlitek (n-pltd)



analogový výstup 0...10V
rozišení 5µm

Indukční bezdotykové spínače jsou bezkontaktní senzory. Detekují všechny vodivé kovy bez ohledu na to, zda se pohybují, nebo ne. Spínací vzdálenost, které mohou zařízení dosáhnout, závisí na materiálu objektu a jeho rozměrech. Ke snímačům odolným proti vibracím lze přistupovat bočně nebo zepředu. Indukční bezdotykové spínače se používají k detekci přítomnosti (např. nosiče zboží), polohování (např. klapky pecí), počítání (např. matice/šrouby), detekci rychlosti (např. na ozubených kolech), v dopravníkových systémech (např. přírady hadic) nebo k měření vzdálenosti (např. kontrola lisování) kovových předmětů.

Elektrické vlastnosti

Odezva/doba poklesu	1 ms
Rozlišení	0,005 mm
Provedení analogového výstupu	0 - 10V
Provedení elektrické přípojky	Kabelový konektor M8
Zatěžovací odpor (výstup napětí)	4 kOhm
Proud naprázdno	8 mA
Počet pinů	3
Teplotní drift	±5 % stabilita výkonu v celém teplotním rozsahu
Absolutní přesnost opakování	0,02 mm
Provozní napětí (DC)	12 - 30 V
Rozsah měření	0 - 2 mm
Elektrické připojení	Kabelový konektor M8 3-pin 3-wire 0,2 m
Provozní napětí	12-30 VDC
ardTEEL_RelativeLinearitaetsabweichungDesAnalogausgangs	1 6 %
ardTEEL_Schutzfunktionen	Kurzschlusschutz Verpolungsschutz

Mechanické vlastnosti

Počet vodičů	3
Průřez vodiče	0,08 mm ²
Utahovací moment	0,8 Nm
Design	Kvádr
Šířka	8 mm
Povrchová úprava krytu	niklovaný
Výška	16 mm
Délka kabelu	0,2 m
Kabelový přívod	axiální
Délka	4,7 mm
Mechanická podmínka montáže pro snímač	lícející
Povrch	niklovaný
Druh krytí (IP)	IP67
Materiál aktivní plochy snímače	Plast (PBT)
Materiál krytu	Zinkový tlakový odlitek
Opláštění kabelu	Kunststoff (PUR)
Okolní teplota	10 - 60 °C
rozměry	4,7x8x16 mm
Průměr vedení	3 mm

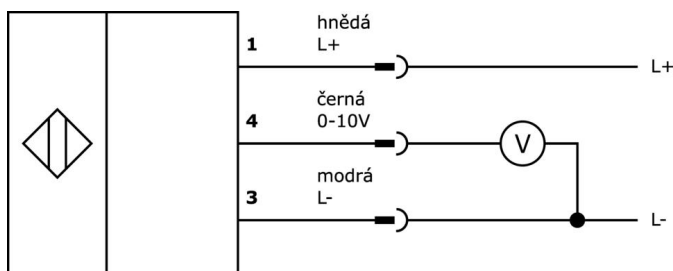
Klasifikace

ETIM 8

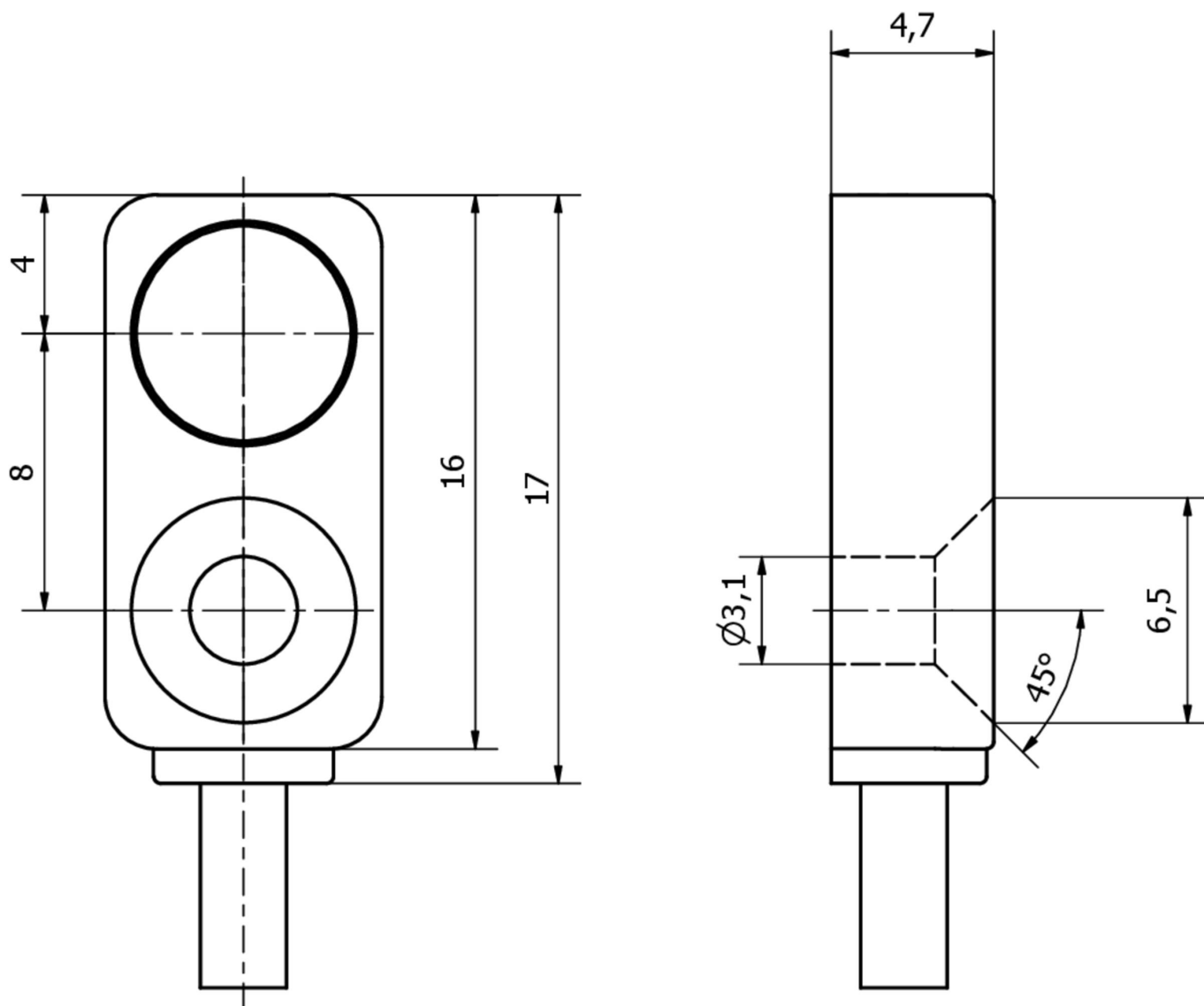
Další

Skupina produktů IPF	209 Indukční senzory (analogové)
Rozměry balení	120 x 100 x 9 mm
Hrubá váha	
Číslo zboží	85365019
WEEE číslo	40951076
V souladu s ODS	Ano
V souladu s POP	Ano
V souladu s REACH	Ano
V souladu s RoHS	Ano

Přípojka



Rozměrový výkres



Výňatek z programu příslušenství

AV000142



Příslušenství Kabelový konektor, Upevňovací svěrka, 8,5mm, PPO, Jednotka balení 5, Příslušenství pro Kabelový konektor/zástrčka M8

VK000038



Adaptace, M8 Samice (zdířka) 3pólový přímý, M8 Samec (zástrčka) 4pólový přímý, 24V, -25-85°C, IP67, Oleje a chladicí maziva, Oblast sváření

VK000036



Adaptace, M8 Samice (zdířka) 3pólový přímý, M12 Samec (zástrčka) 3pólový přímý, 24V, -25-85°C, IP67, Oleje a chladicí maziva, Oblast sváření

VK003170



Kabelový konektor, zahnutý, Vhodné pro montáž svépomocí, Přípojka šroubení, Ø5mm, 4A, 60V, -40-85°C, M8 Samice (zdířka) 3pólový, IP67, Polyamid PA

VK003174



Kabelový konektor, přímý, Vhodné pro montáž svépomocí, Přípojka šroubení, Ø3,5-5mm, 4A, 60V, -40-85°C, M8 Samice (zdířka) 3pólový, IP67, Mosaz

VK030F80



Přípojovací kabel, 0,3 m, zásuvka M8 3-pólová úhlová, konektor M12 3-pólová přímá, 3x0,34 mm², PUR (polyuretan), 60 V, IP67, vhodný pro vlečné řetězy a odolný proti zkroucení, olejům a chladicím mazivům, svařovací prostor, bez silikonu.

VK030F84



Přípojovací kabel, 0,3 m, zásuvka M8 3-pólová rovná, konektor M12 3-pólová rovná, 3x0,34 mm², PUR (polyuretan), 60 V, IP67, vhodný pro vlečné řetězy a odolný proti zkroucení, olejům a chladicím mazivům, svařovací prostor, bez silikonu.

VK030F70



Přípojovací kabel, 0,3 m, zásuvka M8 3-pólová úhlová, konektor M8 3-pólová přímá, 3x0,34 mm², PUR (polyuretan), 60 V, IP67, vhodný pro vlečné řetězy a odolný proti zkroucení, olejům a chladicím mazivům, svařovací plocha, bez silikonu.

VK030F74



Přípojovací kabel, 0,3 m, zásuvka M8 3-pólová rovná, konektor M8 3-pólová rovná, 3x0,34 mm², PUR (polyuretan), 60 V, IP67, vhodný pro vlečné řetězy a odolný proti zkroucení, olejům a chladicím mazivům, svařovací prostor, bez silikonu.

Další příslušenství najdete na našich domovských stránkách



Montáž

Montáž / instalaci smí provádět pouze kvalifikovaný elektrikář!



Likvidace

Číslo WEEE podle § 6 odst. 3 ElektroG: 40951076

Bezpečnostní pokyny

/ Před uvedením do provozu prosím zkontrolujte, zda byly dodrženy veškeré bezpečnostní pokyny, které jsou případně uvedené v dokumentaci výrobku.

/ Nikdy nepoužívejte tato zařízení v aplikacích, kde bezpečnost osob závisí na jejich funkčnosti.