

IB98F008

Sensores inductivos • Medición de distancias

Sensor inductivo, analógico, 16x4,7x8mm, enrasado, Sn: 0-2, 12-30V CC, 0-10V, conector M8 de 3 polos 0,2m PUR, IP67, cinc fundido niquelado



salida analógica 0...10V
resolución 5µm

Los detectores de proximidad inductivos son sensores sin contacto. Detectan todos los metales conductores, estén o no en movimiento. La distancia de conmutación alcanzable de los dispositivos depende del material del objeto y de sus dimensiones. Los sensores resistentes a las vibraciones pueden aproximarse por el lateral o por el frontal. Los detectores de proximidad inductivos se utilizan para la detección de presencia (p. ej., transportadores de mercancías), posicionamiento (p. ej., tapas de hornos), recuento (p. ej., tuercas / tornillos), detección de velocidad (p. ej., en ruedas dentadas), en sistemas transportadores (p. ej., alimentación de mangueras) o medición de distancia (p. ej., control de ajuste a presión) de objetos metálicos.

Datos eléctricos

Tiempo de respuesta/caída	1 ms
Resolución	0,005 mm
Versión de la salida analógica	0 - 10V
Versión de la conexión eléctrica	Conector de cable M8
Resistencia de carga (salida de tensión)	4 kOhm
Corriente en vacío	8 mA
Número de polos	3
Deriva de temperatura	±5 % Estabilidad de la potencia en toda la gama de temperaturas
Repetibilidad absoluta	0,02 mm
Tensión de servicio (CC)	12 - 30 V
Rango de medición	0 - 2 mm
Conexión eléctrica	Conector de cable M8 de 3 polos y 3 hilos 0,2 m
Tensión de servicio	12-30VDC
ardTEEL_RelativeLinearitaetsabweichungDesAnalogausgangs	1 6 %
ardTEEL_Schutzfunktionen	Kurzschlusschutz Verpolungsschutz

Datos mecánicos

Número de hilos	3
Sección del conductor	0,08 mm ²
Par de apriete	0,8 Nm
Diseño	Cubo
Ancho	8 mm
Recubrimiento de carcasa	niquelado
Altura	16 mm
Longitud de cable	0,2 m
Paso de cables	axial
Longitud	4,7 mm
Condición de montaje mecánico para sensor	enrasado
Superficie	niquelado
Grado de protección (IP)	IP67
Material de la superficie activa del sensor	Plástico (PBT)
Material de la carcasa	Fundición a presión de zinc
Material del revestimiento del cable	Kunststoff (PUR)
Temperatura ambiente	10 - 60 °C
dimensiones	4,7x8x16mm
Diámetro de cable	3 mm

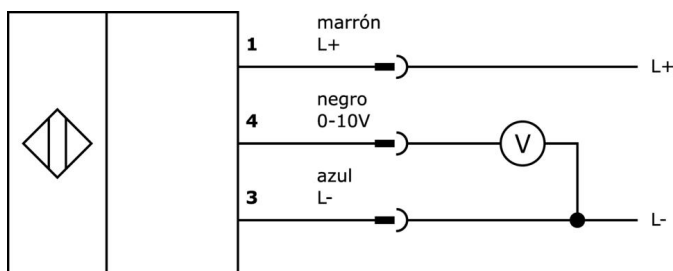
Clasificación

ETIM 8

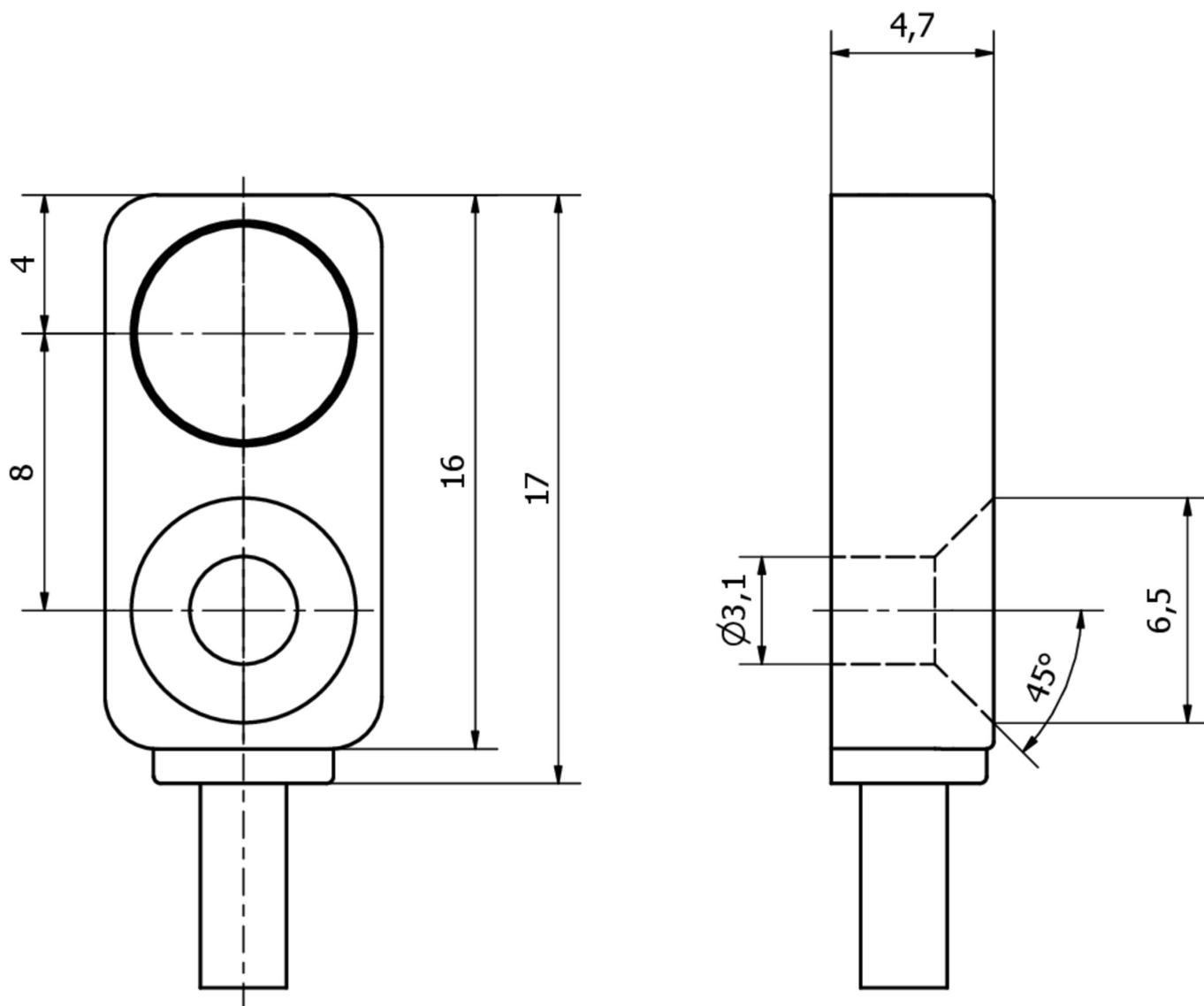
Más

Grupo de productos ipf	209 Sensores inductivos (analógicos)
dimensiones de embalaje	120 x 100 x 9 mm
Peso bruto	
Código arancelario	85365019
WEEE número	40951076
Conforme con OzDS	Sí
Conforme con POP	Sí
Conforme a REACH	Sí
Conforme a RoHS	Sí

Conexión



Dibujo acotado



Extracto del programa de accesorios

AV000142



accesorios caja de conexiones, clip de fijación, 8,5mm, ppo, unidad de embalaje 5, accesorios para conector/caja de conexiones m8

VK000038



adaptación, m8 hembra 3polos recto, m8 conector macho 4polos recto, 24v, -25-85°C, ip67, aceites y lubricantes refrigerantes, área de soldadura

VK000036



adaptación, m8 hembra 3polos recto, m12 conector macho 3polos recto, 24v, -25-85°C, ip67, aceites y lubricantes refrigerantes, área de soldadura

VK003170



caja de conexiones, acodado, autocofeccionable, conexión con tornillos, ø5mm, 4a, 60v, -40-85°C, m8 hembra 3polos, ip67, poliamida pa

VK003174



caja de conexiones, recto, autocofeccionable, conexión con tornillos, ø3,5-5mm, 4a, 60v, -40-85°C, m8 hembra 3polos, ip67, latón

VK030F80



Cable de conexión, 0,3 m, conector acodado M8 de 3 polos, conector recto M12 de 3 polos, 3x0,34 mm², PUR (poliuretano), 60 V, IP67, resistente a la cadena de arrastre y a la torsión, aceites y lubricantes refrigerantes, zona de soldadura, sin silicona

VK030F84



Cable de conexión, 0,3 m, conector hembra M8 de 3 polos recto, conector macho M12 de 3 polos recto, 3x0,34 mm², PUR (poliuretano), 60 V, IP67, resistente a la cadena de arrastre y a la torsión, aceites y lubricantes refrigerantes, zona de soldadura, sin silicona

VK030F70



Cable de conexión, 0,3 m, conector acodado M8 de 3 polos, conector recto M8 de 3 polos, 3x0,34 mm², PUR (poliuretano), 60 V, IP67, resistente a la cadena de arrastre y a la torsión, aceites y lubricantes refrigerantes, zona de soldadura, sin silicona

VK030F74



Cable de conexión, 0,3 m, conector hembra M8 de 3 polos recto, conector macho M8 de 3 polos recto, 3x0,34 mm², PUR (poliuretano), 60 V, IP67, resistente a la cadena de arrastre y a la torsión, aceites y lubricantes refrigerantes, zona de soldadura, sin silicona

Encontrará más accesorios en nuestra [página web](#)



Montaje

El montaje/la instalación solo debe ser llevado a cabo por electricistas cualificados.



Eliminación de residuos

Número WEEE según § 6 párrafo 3 ElektroG: 40951076

Indicaciones de seguridad

/ Antes de la puesta en marcha, asegúrese de que se han respetado todas las indicaciones de seguridad indicadas en la documentación del producto.

/ El uso de estos productos está prohibido si tienen un efecto directo en la seguridad de las personas.