

IB98F008

Capteurs inductifs • Mesurant la distance

Capteur inductif, analogique, 16 x 4,7 x 8 mm, affleurant, plage de mesure : 0-2, 12-30 V CC, 0-10 V, connecteur M8 à 3 broches, câble PUR de 0,2 m, IP67, Zinc moulé sous pression nickelé



sortie analogique 0...10V
Résolution de 5µm

Les détecteurs de proximité inductifs sont des capteurs sans contact. Ils détectent tous les métaux conducteurs, qu'ils soient en mouvement ou non. La distance de détection de ces appareils dépend du matériau de l'objet et de ses dimensions. Insensibles aux vibrations, ces capteurs peuvent être approchés par le côté ou par l'avant. Les détecteurs de proximité inductifs sont utilisés pour la détection de présence (par ex. supports de marchandises), le positionnement (par ex. portes de four), au comptage (par ex. écrous / vis), à la détection de la vitesse de rotation (par ex. sur des roues dentées), sur des systèmes de convoyage (par ex. alimentations par tuyaux) ou à la mesure de distance (par ex. contrôle d'insertion) d'objets métalliques.

Caractéristiques électriques

Temps de réponse	1 ms
Résolution	0,005 mm
Exécution de la sortie analogique	0 - 10V
Exécution du raccordement électrique	Connecteur de câble M8
Résistance de charge (sortie de tension)	4 kOhm
Courant à vide	8 mA
Nombre de pôles	3
Dérive en température	±5 % Stabilité des performances sur toute la plage de températures
Répétabilité absolue	0,02 mm
Tension de fonctionnement (DC)	12 - 30 V
Plage de mesure	0 - 2 mm
Raccordement électrique	Connecteur de câble M8 3 pôles 3 fils 0,2m
Tension de service	12-30VDC
ardTEEL_RelativeLinearitaetsabweichungDesAnalogausgangs	1 6 %
ardTEEL_Schutzfunktionen	Kurzschlusschutz Verpolungsschutz

Propriétés mécaniques

Nombre de fils	3
Section de conducteur	0,08 mm ² de surface
Couple de serrage	0,8 Nm
Forme de construction	Parallélepipède rectangle
Largeur	8 mm
Revêtement du boîtier	nickelé
Hauteur	16 mm
Longueur du câble	0,2 m
Entrée de câble	axiale
Longueur	4,7 mm
Condition de montage mécanique pour le capteur	à fleur de peau
Surface	nickelé
Indice de protection (IP)	IP67
Matériau de la surface active du capteur	Plastique (PBT)
Matériau du boîtier	Zinc moulé sous pression
Matériau de la gaine de câble	Kunststoff (PUR)
Température ambiante	10 - 60 °C
Dimensions	4,7x8x16mm
Diamètre de la ligne	3 mm

Classification

ETIM 8

Autre

Groupe de produits IPF	209 Capteurs inductifs (analogiques)
Dimensions de l'emballage	120 x 100 x 9 mm
Poids brut	7 g
Numéro de tarif douanier	85365019
Numéro WEEE	40951076
Conforme à la norme OzDS	Oui
Conforme au POP	Oui
Conforme à REACH	Oui
Conforme à la directive RoHS	Oui

Schéma de connexion

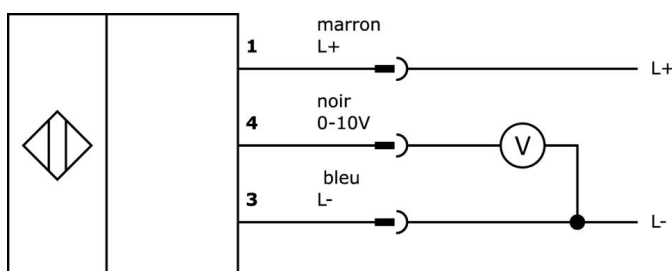
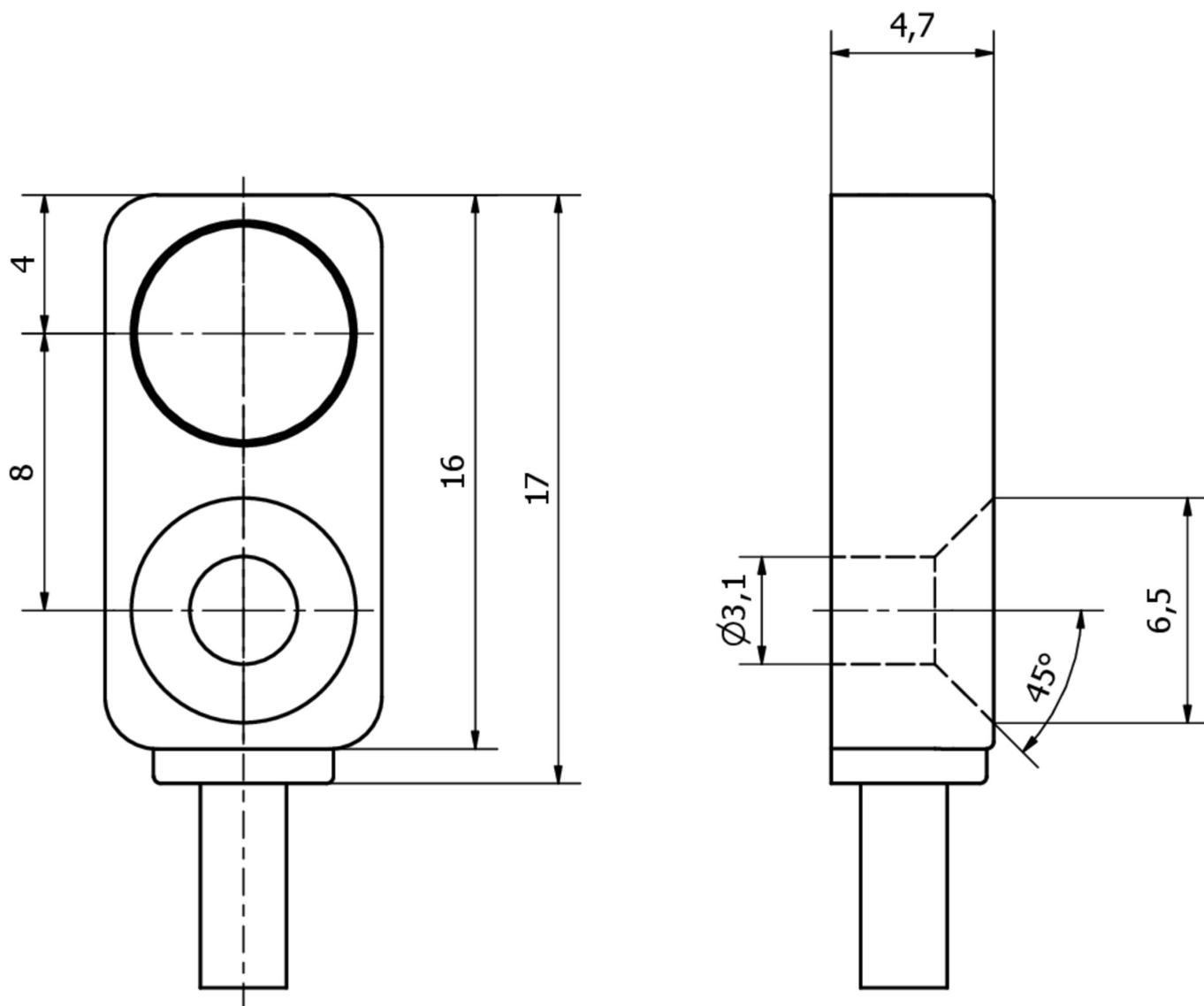


Schéma d'encombrement



Extrait de la gamme d'accessoires

AV000142



Accessoires pour prise de câble, clip de fixation, 8,5mm, PPO, unité d'emballage 5, accessoires pour prise/fiche de câble M8

VK000038



Adaptation, prise M8 3 pôles droit, prise M8 4 pôles droit, 24V, -25-85°C, IP67, huiles et liquides de refroidissement, zone de soudure

VK000036



Adaptation, prise M8 3 pôles droit, prise M12 3 pôles droit, 24V, -25-85°C, IP67, huiles et liquides de refroidissement, zone de soudure

VK003170



Prise de câble, coudée, à confectionner soi-même, raccordement par vis, Ø5mm, 4A, 60V, -40-85°C, prise M8 à 3 pôles, IP67, polyamide PA

VK003174



Prise de câble, droite, à confectionner soi-même, raccordement par vis, Ø3,5-5mm, 4A, 60V, -40-85°C, prise M8 à 3 pôles, IP67, laiton

VK030F80



Câble de raccordement, 0,3m, prise M8 à 3 pôles coudée, prise M12 à 3 pôles droite, 3x0,34mm², PUR (polyuréthane), 60V, IP67, résistant aux chaînes porte-câbles et à la torsion, huiles et fluides de coupe, domaine de soudure, sans silicone

VK030F84



Câble de raccordement, 0,3m, prise M8 3 pôles droit, prise M12 3 pôles droit, 3x0,34mm², PUR (polyuréthane), 60V, IP67, résistant aux chaînes porte-câbles et à la torsion, huiles et réfrigérants lubrifiants, domaine de soudage, sans silicone

VK030F70



Câble de raccordement, 0,3m, prise femelle M8 à 3 pôles coudée, prise mâle M8 à 3 pôles droite, 3x0,34mm², PUR (polyuréthane), 60V, IP67, résistant aux chaînes porte-câbles et à la torsion, huiles et fluides de coupe, domaine de soudure, sans silicone

VK030F74



Câble de raccordement, 0,3m, prise M8 3 pôles droit, prise M8 3 pôles droit, 3x0,34mm², PUR (polyuréthane), 60V, IP67, résistant aux chaînes porte-câbles et à la torsion, huiles et réfrigérants lubrifiants, domaine de soudage, sans silicone

Vous trouverez d'autres accessoires sur notre site Internet



Montage

Le montage / l'installation ne doit être effectué que par un électricien spécialisé !



Élimination

Numéro WEEE selon § 6 alinéa 3 ElektroG : 40951076

Consignes de sécurité

/ Avant la mise en service, veuillez vous assurer que toutes les consignes de sécurité figurant éventuellement dans la documentation du produit ont été respectées.

/ En cas d'impact direct sur la sécurité des personnes, l'utilisation de ces produits est interdite.