

IB98F008

Sensori induttivi • Misurazione della distanza

Sensore induttivo, analogico, 16x4,7x8mm, a filo, Sn: 0-2, 12-30V DC, 0-10V, connettore M8 a 3 pin 0,2m PUR, IP67, zinco pressofuso nichelato



Uscita analogica 0...10V
Risoluzione 5µm

Gli interruttori di prossimità induttivi sono sensori senza contatto. Rilevano tutti i metalli conduttori, indipendentemente dal fatto che siano in movimento o meno. La distanza di commutazione raggiungibile dai dispositivi dipende dal materiale dell'oggetto e dalle sue dimensioni. I sensori resistenti alle vibrazioni possono essere avvicinati lateralmente o frontalmente. Gli interruttori di prossimità induttivi sono utilizzati per il rilevamento della presenza (ad esempio, per i trasportatori di merci), per il posizionamento (ad esempio, per gli sportelli dei forni), per il conteggio (ad esempio, per i dadi / le viti), per il rilevamento della velocità (ad esempio, sulle ruote dentate), per i sistemi di trasporto (ad esempio, per l'alimentazione dei tubi flessibili) o per la misurazione della distanza (ad esempio, per il controllo della pressatura) di oggetti metallici.

Proprietà elettriche

Tempo di risposta	1 ms
Risoluzione	0,005 mm
Progettazione dell'uscita analogica	0 - 10V
Progettazione del collegamento elettrico	Connettore per cavo M8
Resistenza di carico (uscita in tensione)	4 kOhm
Corrente a vuoto	8 mA
Numero di pali	3
Deriva della temperatura	Stabilità di potenza del ±5% nell'intero intervallo di temperatura
Ripetibilità assoluta	0,02 mm
Tensione di esercizio (CC)	12 - 30 V
Campo di misura	0 - 2 mm
Collegamento elettrico	
Tensione di esercizio	
ardTEEL_RelativeLinearitaetsabweichungDesAnalogausgangs	1 6 %
ardTEEL_Schutzfunktionen	Protezione da cortocircuito Protezione dall'inversione di polarità

Proprietà meccaniche

Numero di core	3
Sezione del conduttore	0,08 mm ²
Coppia di serraggio	0,8 Nm
Design	Cuboide
Larghezza	8 mm
Rivestimento dell'alloggiamento	nichelato
Altezza	16 mm
Lunghezza del cavo	0,2 m
Alimentazione del cavo	assiale
Lunghezza	4,7 mm
Condizioni di installazione meccanica del sensore	a filo
Superficie	nichelato
Classe di protezione (IP)	IP67
Materiale della superficie attiva del sensore	Plastica (PBT)
Materiale dell'alloggiamento	Pressofusione di zinco
Materiale della guaina del cavo	Plastica (PUR)
Temperatura ambiente	10 - 60 °C
Dimensioni	
Diametro del cavo	3 mm

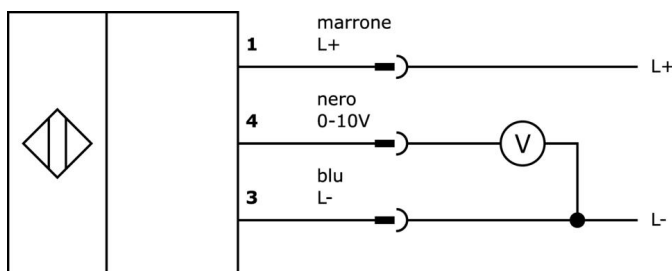
Classificazione

ETIM 8

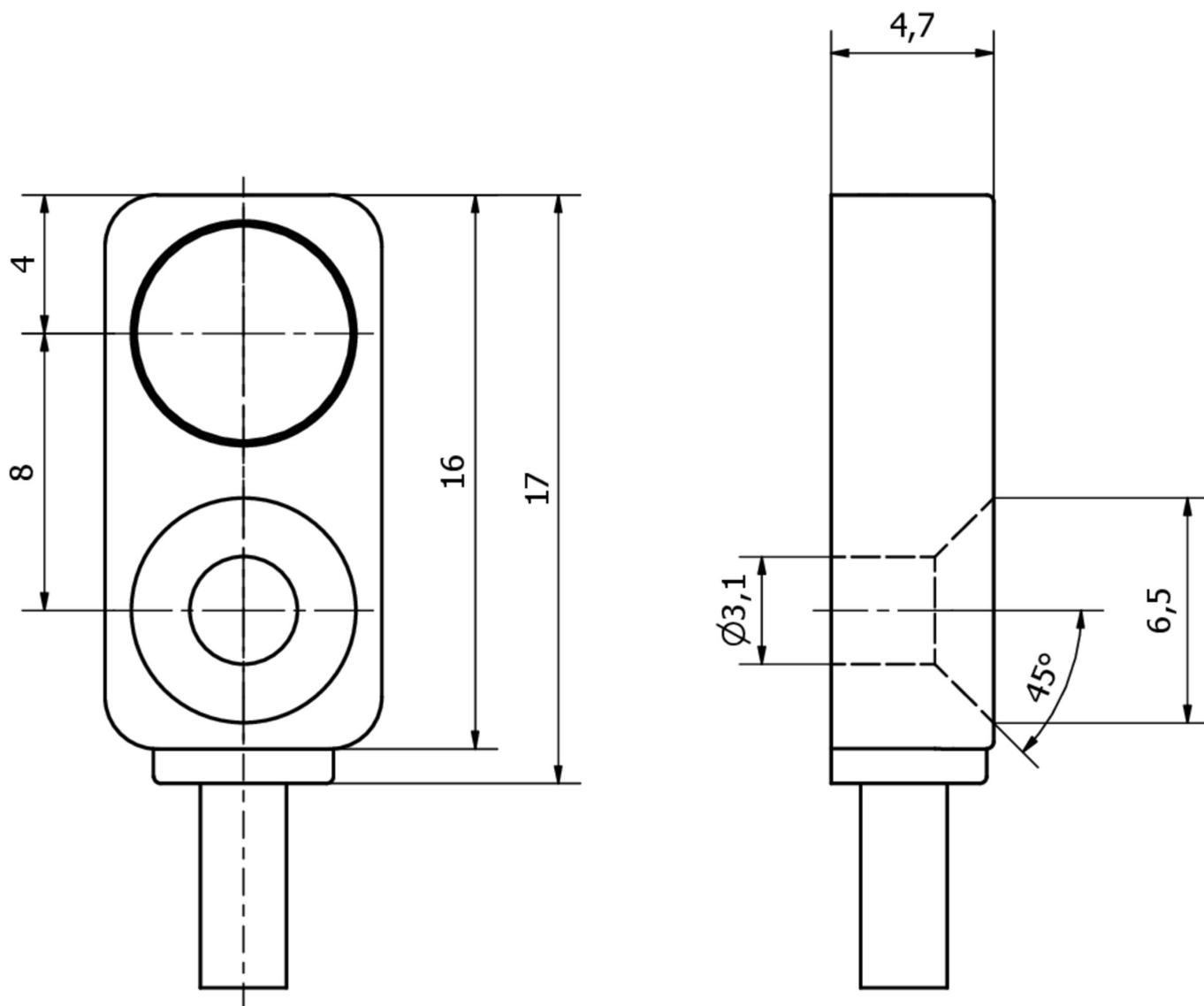
Ulteriori informazioni

Gruppo di prodotti IPF	209 Sensori induttivi (analogici)
Dimensioni dell'imballaggio	120 x 100 x 9 mm
Peso lordo	
Numero di tariffa doganale	85365019
Numero WEEE	40951076
Compatibile con OzDS	Sì
Compatibile con POP	Sì
Conforme a REACH	Sì
Conforme alla direttiva RoHS	Sì

Schema di collegamento



Disegno quotato



Estratto del programma di accessori

AV000142



Accessori per presa cavo, clip di fissaggio, 8,5 mm, PPO, unità di imballaggio 5, accessori per presa cavo/spina M8

VK000038



Adattamento, presa M8 a 3 poli dritti, spina M8 a 4 poli dritti, 24V, -25-85°C, IP67, oli e lubrificanti di raffreddamento, area di saldatura

VK000036



Adattamento, presa M8 a 3 poli dritti, spina M12 a 3 poli dritti, 24V, -25-85°C, IP67, oli e lubrificanti di raffreddamento, area di saldatura

VK003170



Presa per cavo, angolata, autoassemblaggio, connessione a vite, Ø5mm, 4A, 60V, -40-85°C, presa M8 a 3 pin, IP67, poliammide PA

VK003174



Presa per cavo, diritta, autoassemblaggio, connessione a vite, Ø3,5-5mm, 4A, 60V, -40-85°C, presa M8 a 3 pin, IP67, ottone

VK030F80



Cavo di collegamento, 0,3 m, presa M8 a 3 poli angolata, spina M12 a 3 poli diritta, 3x0,34 mm², PUR (poliuretano), 60 V, IP67, resistente alla catena di trascinamento e alla torsione, oli e lubrificanti di raffreddamento, area di saldatura, senza silicone

VK030F84



Cavo di collegamento, 0,3 m, connettore M8 a 3 poli dritto, connettore M12 a 3 poli dritto, 3x0,34 mm², PUR (poliuretano), 60 V, IP67, resistente alla catena di trascinamento e alla torsione, oli e lubrificanti di raffreddamento, area di saldatura, senza silicone

VK030F70



Cavo di collegamento, 0,3 m, presa M8 a 3 poli angolata, spina M8 a 3 poli diritta, 3x0,34 mm², PUR (poliuretano), 60 V, IP67, resistente alla catena di trascinamento e alla torsione, oli e lubrificanti di raffreddamento, area di saldatura, senza silicone

VK030F74



Cavo di collegamento, 0,3 m, connettore M8 a 3 poli dritto, spina M8 a 3 poli dritto, 3x0,34 mm², PUR (poliuretano), 60 V, IP67, resistente alla catena di trascinamento e alla torsione, oli e lubrificanti di raffreddamento, area di saldatura, senza silicone

Ulteriori accessori sono disponibili sulla nostra homepage



Installazione

L'installazione deve essere eseguita esclusivamente da un elettricista qualificato!



Smaltimento dei rifiuti

Numero RAEE secondo § 6 par. 3 ElektroG: 40951076

Istruzioni di sicurezza

/ Prima della messa in funzione, accertarsi che siano state rispettate tutte le indicazioni di sicurezza contenute nella documentazione del prodotto.

/ L'uso di questi prodotti è vietato se ha un impatto diretto sulla sicurezza personale.