

## IB98F008

### Czujniki indukcyjne • Pomiar odległości

Czujnik indukcyjny, analogowy, 16x4.7x8mm, podtynkowy, Sn: 0-2, 12-30V DC, 0-10V, wtyczka kabla M8 3-pin 0.2m PUR, IP67, odlew cynkowy niklowany



**Wyjście analogowe 0...10V**  
**Rozdzielczość 5µm**

Indukcyjne przełączniki zbliżeniowe to czujniki bezdotykowe. Wykrywają wszystkie przewodzące metale, niezależnie od tego, czy się poruszają, czy nie. Osiągalna odległość przełączania urządzeń zależy od materiału obiektu i jego wymiarów. Odporne na wibracje czujniki można zbliżyć z boku lub z przodu. Indukcyjne przełączniki zbliżeniowe są używane do wykrywania obecności (np. nośniki towarów), pozycjonowania (np. klapy piekarników), liczenia (np. nakrętki / śruby), wykrywania prędkości (np. na kołach zębatych), w systemach przenośników (np. podawanie węży) lub pomiaru odległości (np. kontrola wciskania) metalowych obiektów.

#### Właściwości elektryczne

Czas reakcji	1 ms
Rozdzielczość	0,005 mm
Konstrukcja wyjścia analogowego	0 - 10V
Projekt połączenia elektrycznego	Wtyczka kabla M8
Rezystor obciążenia (wyjście napięciowe)	4 kOhm
Prąd bez obciążenia	8 mA
Liczba biegunów	3
Dryft temperatury	Stabilność mocy ±5% w całym zakresie temperatur
Bezwzględna powtarzalność	0,02 mm
Napięcie robocze (DC)	12 - 30 V
Zakres pomiarowy	0 - 2 mm
Podłączenie elektryczne	
Napięcie robocze	
Względne odchylenie liniowości wyjścia analogowego	1 6 %
Funkcje ochronne	Ochrona przed zwarcieniem   Ochrona przed odwrotną polaryzacją

**Właściwości mechaniczne**

Liczba rdzeni	3
Przekrój przewodu	0,08 mm <sup>2</sup>
Moment dokręcania	0,8 Nm
Projekt	Prostopadłościan
Szerokość	8 mm
Powłoka obudowy	niklowany
Wysokość	16 mm
Długość kabla	0,2 m
Zasilanie kablowe	osiowy
Długość	4,7 mm
Mechaniczne warunki instalacji czujnika	splukiwanie
Powierzchnia	niklowany
Klasa ochrony (IP)	IP67
Materiał aktywnej powierzchni czujnika	Tworzywo sztuczne (PBT)
Materiał obudowy	Odlew cynkowy
Materiał osłony kabla	Tworzywo sztuczne (PUR)
Temperatura otoczenia	10 - 60 °C
wymiary	
Średnica kabla	3 mm

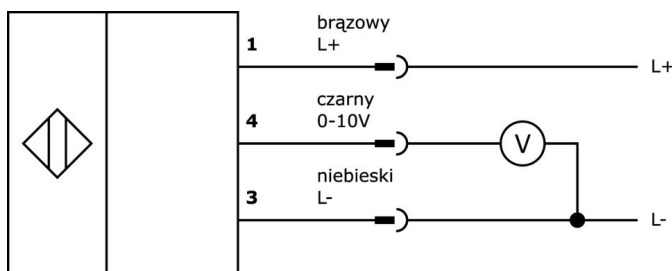
**Klasyfikacja**

ETIM 8
--------

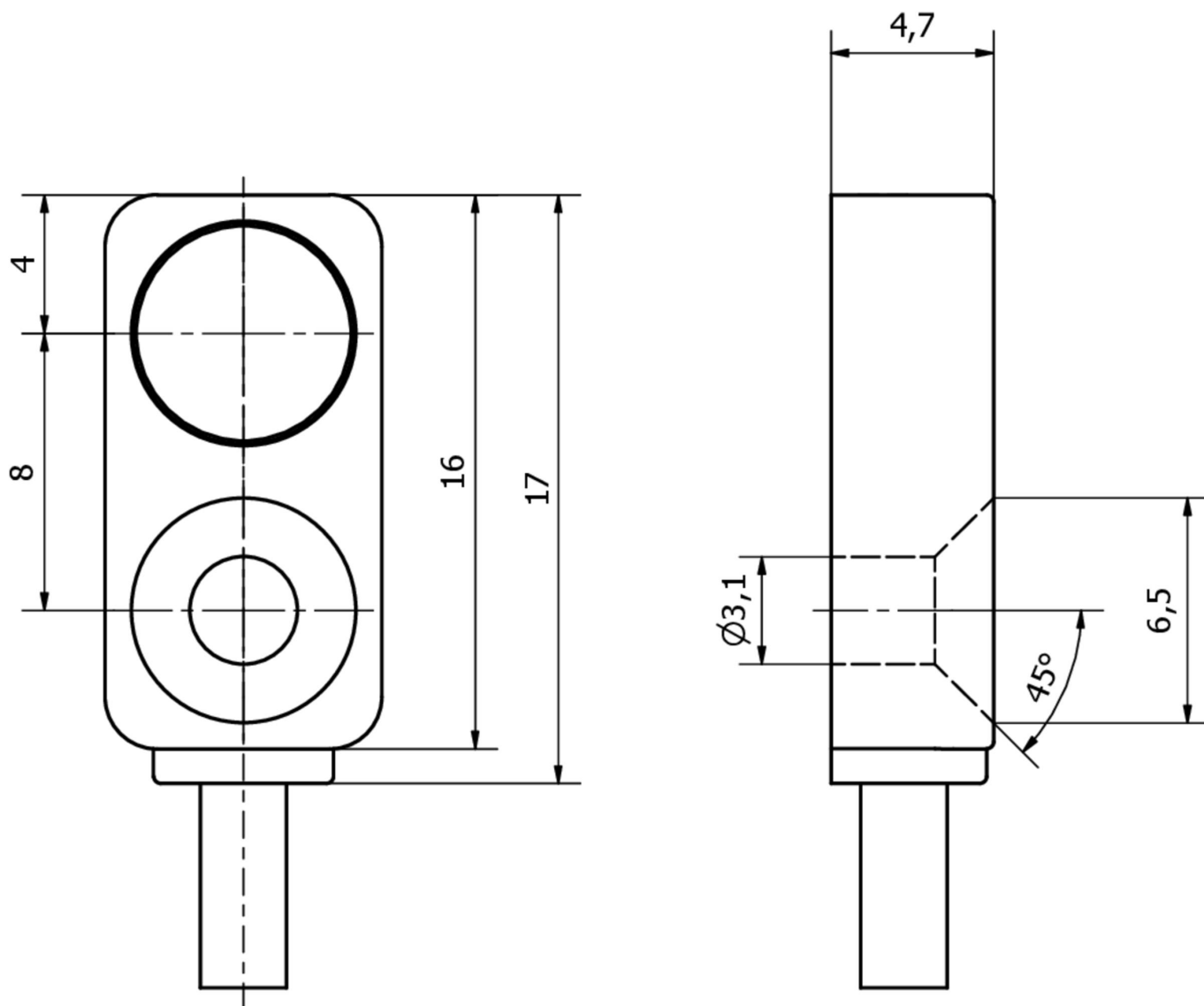
**Więcej informacji**

Grupa produktów IPF	209 Czujniki indukcyjne (analogowe)
Wymiary opakowania	120 x 100 x 9 mm
Masa brutto	
Numer taryfy celnej	85365019
Numer WEEE	40951076
Zgodność z OzDS	Tak
Zgodność z POP	Tak
Zgodność z REACH	Tak
Zgodność z dyrektywą RoHS	Tak

**Schemat połączeń**



Rysunek wymiarowy



**Fragment programu akcesoriów**

**AV000142**



Akcesoria do gniazd kablowych, zacisk mocujący, 8,5 mm, PPO, opakowanie jednostkowe 5, akcesoria do gniazd kablowych/ wtyczek M8

**VK000038**



Adapter, gniazdo M8 3-stykowe proste, wtyczka M8 4-stykowa prosta, 24 V, -25-85°C, IP67, oleje i chłodziwa, obszar spawania

**VK000036**



Adapter, gniazdo M8 3-stykowe proste, wtyczka M12 3-stykowa prosta, 24 V, -25-85°C, IP67, oleje i chłodziwa, obszar spawania

**VK003170**



Gniazdo kablowe, kątowe, do samodzielnego montażu, złącze śrubowe, Ø5mm, 4A, 60V, -40-85°C, gniazdo M8 3-stykowe, IP67, poliamid PA

**VK003174**



Gniazdo kablowe, proste, do samodzielnego montażu, połączenie śrubowe, Ø3.5-5mm, 4A, 60V, -40-85°C, gniazdo M8 3-pin, IP67, mosiądz

**VK030F80**



Kabel połączeniowy, 0,3 m, gniazdo M8 3-stykowe kątowe, wtyczka M12 3-stykowa prosta, 3x0,34 mm<sup>2</sup>, PUR (poliuretan), 60 V, IP67, odporny na łańcuch i skręcanie, oleje i smary chłodzące, obszar spawania, bez silikonu

**VK030F84**



Kabel połączeniowy, 0,3 m, gniazdo M8 3-stykowe proste, wtyczka M12 3-stykowa prosta, 3x0,34 mm<sup>2</sup>, PUR (poliuretan), 60 V, IP67, odporny na łańcuch i skręcanie, oleje i smary chłodzące, obszar spawania, bez silikonu

**VK030F70**



Kabel połączeniowy, 0,3 m, gniazdo M8 3-stykowe kątowe, wtyczka M8 3-stykowa prosta, 3x0,34 mm<sup>2</sup>, PUR (poliuretan), 60 V, IP67, odporny na łańcuch wleczony i skręcanie, oleje i smary chłodzące, obszar spawania, bez silikonu

**VK030F74**



Kabel połączeniowy, 0,3 m, gniazdo M8 3-stykowe proste, wtyczka M8 3-stykowa prosta, 3x0,34 mm<sup>2</sup>, PUR (poliuretan), 60 V, IP67, odporny na łańcuch i skręcanie, oleje i smary chłodzące, obszar spawania, bez silikonu

Więcej akcesoriów można znaleźć na naszej stronie internetowej



**Instalacja**

Instalacja może być przeprowadzona wyłącznie przez wykwalifikowanego elektryka!



**Usuwanie odpadów**

Numer WEEE zgodnie z § 6 ust. 3 ElektroG: 40951076

**Instrukcje bezpieczeństwa**

/ Przed uruchomieniem należy upewnić się, że przestrzegane są wszystkie instrukcje bezpieczeństwa zawarte w dokumentacji produktu.

/ Korzystanie z tych produktów jest zabronione, jeśli mają one bezpośredni wpływ na bezpieczeństwo osobiste.