

## IB98F008

### Sensores indutivos • Medição de distâncias

Sensor indutivo, analógico, 16 x 4,7 x 8 mm, embutido, Sn: 0-2, 12-30 V CC, 0-10 V, conector M8 de 3 pinos, 0,2 m PUR, IP67, Zinco fundido sob pressão niquelado



**saída analógica 0...10V**  
**resolução 5µm**

Os sensores de proximidade indutivos são sensores que funcionam sem contacto. Detetam todos os metais condutores, independentemente de estarem em movimento ou não. A distância de detecção alcançável pelos dispositivos depende do material do objeto e das suas dimensões. Os sensores, insensíveis a vibrações, podem ser abordados lateralmente ou frontalmente. Os interruptores de proximidade indutivos são utilizados para deteção de presença (por exemplo, suportes de mercadorias), posicionamento (por exemplo, portas de fornos), contagem (por exemplo, porcas/parafusos), deteção da velocidade de rotação (por exemplo, em rodas dentadas), em sistemas de transporte (por exemplo, alimentadores de mangueira) ou medições de distância (por exemplo, controlo de pressão) de objetos metálicos.

#### Características eléctricas

Tempo de resposta	1 ms
Resolução	0,005 mm
Versão de saída analógica	0 - 10V
Concepção da ligação eléctrica	Ficha de cabo M8
Resistência de carga (saída de tensão)	4 kOhm
Corrente em vazio	8 mA
Número de postes	3
Desvio de temperatura	±5 % Estabilidade de potência em toda a gama de temperaturas
Repetibilidade absoluta	0,02 mm
Tensão de funcionamento (DC)	12 - 30 V
Gama de medição	0 - 2 mm
Ligação eléctrica	Ficha de cabo M8 de 3 pinos e 3 fios 0,2 m
Tensão de funcionamento	12-30VDC
Desvio relativo da linearidade da saída analógica	1 6 %
Funções de proteção	Proteção contra curto-circuitos   Proteção contra inversão de polaridade

**Características mecânicas**

Número do fio	3
Secção transversal do condutor	0,08 mm <sup>2</sup>
Binário de aperto	0,8 Nm
Tipo	Cubóide
Largo	8 mm
Revestimento da caixa	niquelado
Altura	16 mm
Comprimento do cabo	0,2 m
Alimentação do cabo	axial
Comprimento	4,7 mm
Condições de instalação mecânica do sensor	descarga
Superfície	niquelado
Classe de protecção (IP)	IP67
Material da superfície activa do sensor	Plástico (PBT)
Material do invólucro	Zinco fundido sob pressão
Material da bainha do cabo	Plástico (PUR)
Temperatura ambiente	10 - 60 °C
Dimensões	4,7x8x16mm
Diâmetro do cabo	3 mm

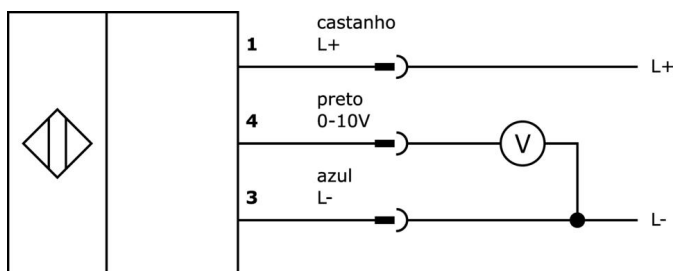
**Classificação**

ETIM 8
--------

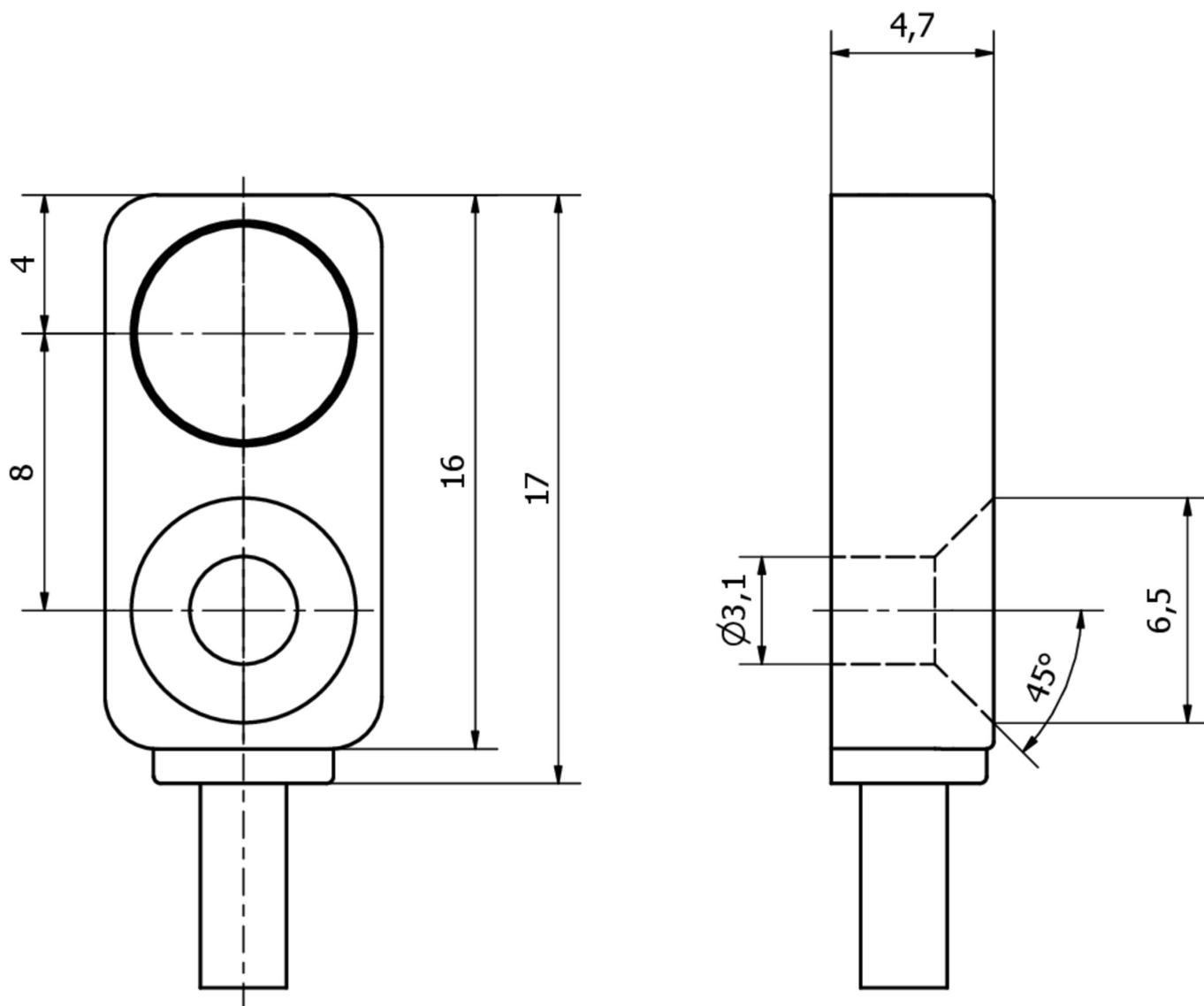
**Mais**

Grupo de produtos IPF	209 sensores indutivos (analógicos)
dimensões da embalagem	120 x 100 x 9 mm
Peso bruto	7 g
Número da pauta aduaneira	85365019
Número WEEE	40951076
Conformidade com OzDS	Sim
Compatível com POP	Sim
Em conformidade com o REACH	Sim
Conformidade com RoHS	Sim

**Ligação**



Desenho dimensional



**Programa de acessórios de extracção**

**AV000142**



acessórios tomada de cabo, clip de montagem, 8,5 mm, PPO, Unidade de embalagem 5, Acessórios para tomada de cabo/conector M8

**VK000038**



Adaptação, M8 fêmea (tomada) 3 pinos rectos, M8 macho (conector) 4 pinos rectos, 24V, -25-85°C, IP67, Óleo e lubrificantes de arrefecimento, Zona de soldadura

**VK000036**



Adaptação, M8 fêmea (tomada) 3 pinos rectos, M12 macho (conector) 3 pinos rectos, 24V, -25-85°C, IP67, Óleo e lubrificantes de arrefecimento, Zona de soldadura

**VK003170**



Tomada de cabo, Angular, Adequado para auto-montagem, Ligação de parafuso, Ø5mm, 4A, 60V, -40-85°C, M8 Fêmea (tomada) 3pinos, IP67, Poliamida PA

**VK003174**



Tomada de cabo, Recta, Adequada para auto-montagem, Ligação de parafuso, Ø3,5-5mm, 4A, 60V, -40-85°C, M8 Fêmea (tomada) 3 pinos, IP67, Latão

**VK030F80**



Cabo de ligação, 0,3m, tomada M8 de 3 pinos angular, ficha M12 de 3 pinos reta, 3x0,34mm<sup>2</sup>, PUR (poliuretano), 60V, IP67, resistente à corrente de arrasto e à torção, óleos e lubrificantes de arrefecimento, área de soldadura, sem silicone

**VK030F84**



Cabo de ligação, 0,3m, tomada M8 de 3 pinos rectos, ficha M12 de 3 pinos rectos, 3x0,34mm<sup>2</sup>, PUR (poliuretano), 60V, IP67, resistente à corrente de arrasto e à torção, óleos e lubrificantes de arrefecimento, área de soldadura, sem silicone

**VK030F70**



Cabo de ligação, 0,3m, tomada M8 de 3 pinos angular, ficha M8 de 3 pinos reta, 3x0,34mm<sup>2</sup>, PUR (poliuretano), 60V, IP67, resistente à corrente de arrasto e à torção, óleos e lubrificantes de arrefecimento, zona de soldadura, sem silicone

**VK030F74**



Cabo de ligação, 0,3m, tomada M8 de 3 pinos rectos, ficha M8 de 3 pinos rectos, 3x0,34mm<sup>2</sup>, PUR (poliuretano), 60V, IP67, resistente à corrente de arrasto e à torção, óleos e lubrificantes de arrefecimento, área de soldadura, sem silicone

Pode encontrar mais acessórios na nossa página inicial



**Instalação**

A montagem / instalação só pode ser efectuada por um electricista qualificado!



**Eliminação**

Número WEEE de acordo com § 6 para. 3 ElektroG: 40951076

**Avisos de segurança**

/ Antes da primeira utilização, certifique-se de que segue todas as instruções de segurança que possam ser fornecidas nas informações sobre o produto.

/ Nunca utilize estes dispositivos em aplicações em que a segurança de uma pessoa dependa da sua funcionalidade.