

IBR30176

Sensores inductivos • Distancia de conmutación aumentada

Sensor inductivo, Ø3mm 22long, rasante, Sn: 1, 10-30V DC, PNP NO, IO-Link, conector de cable M8 de 3 pines 0,15m, IP67, V2A



Los detectores de proximidad inductivos son sensores sin contacto. Detectan todos los metales conductores, estén o no en movimiento. La distancia de conmutación alcanzable de los dispositivos depende del material del objeto y de sus dimensiones. Los sensores resistentes a las vibraciones pueden aproximarse por el lateral o por el frontal. Los detectores de proximidad inductivos se utilizan para la detección de presencia (p. ej., transportadores de mercancías), posicionamiento (p. ej., tapas de hornos), recuento (p. ej., tuercas / tornillos), detección de velocidad (p. ej., en ruedas dentadas), en sistemas transportadores (p. ej., alimentación de mangueras) o medición de distancia (p. ej., control de ajuste a presión) de objetos metálicos.

Datos eléctricos

Pantalla	pantalla LED
Ejecución de la función de conmutación	Contacto NA
Versión de la conexión eléctrica	Conector de cable M8
Versión de la salida de conmutación	PNP
Corriente de conmutación asignada	100 mA
Histéresis relativa	10 %
Factor de corrección (Alu)	0,5
Factor de corrección (Cu)	0,45
Factor de corrección (MS)	0,6
Factor de corrección (St37)	1
Factor de corrección (VA)	0,8
Corriente en vacío	10 mA
Número de polos	3
Repetibilidad relativa	2 %
Distancia de conmutación	1 mm
Frecuencia de conmutación	3000 Hz
Caída de tensión	2 V
Interfaz de comunicación admitida	IO-Link
Tensión de servicio (CC)	10 - 30 V
Conexión eléctrica	Conector de cable M8 de 3 polos 0,15 m
Tensión de servicio	10-30VDC
Funciones de protección	Verpolungsschutz Kurzschlusschutz

Datos mecánicos

Alineación de la entrada de cable	axial
Diseño	Cilindro liso
Diámetro	3 mm
Longitud de cable	0,15 m
Paso de cables	axial
Longitud	22 mm
Condición de montaje mecánico para sensor	enrasado
Grado de protección (IP)	IP67
Material de la superficie activa del sensor	Plástico (PCB)
Material de la carcasa	Acero inoxidable 1.4301
Temperatura ambiente	-25 - 70 °C
dimensiones	Ø3mm, 22mm de largo

Otros datos

Versión IO-Link	V1.0.1
Medio / objeto de referencia	placa de medición estándar FE360 3x3x1mm

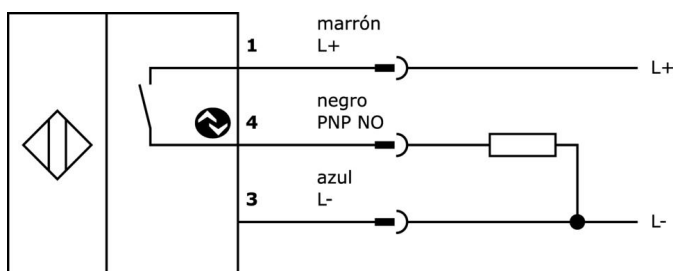
Clasificación

ETIM 8	EC002714 Interruptor de proximidad inductivo
--------	--

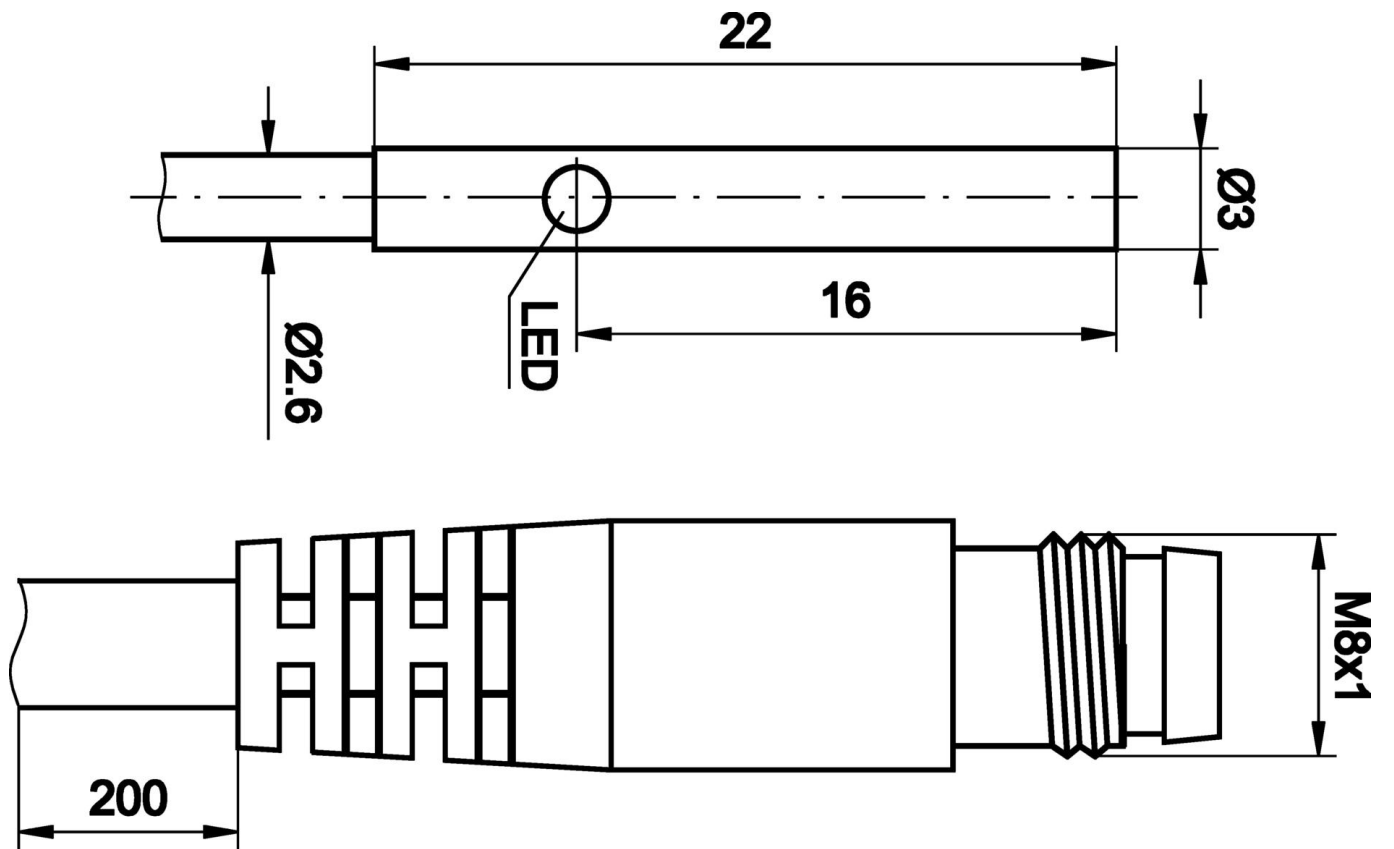
Más

Grupo de productos ipf	201 Sensores inductivos (Plus/Superplus)
dimensiones de embalaje	215 x 180 x 9 mm
Peso bruto	10 g
Código arancelario	85365019
WEEE número	40951076
Conforme a REACH	Sí
Conforme a RoHS	Sí

Conexión



Dibujo acotado



Extracto del programa de accesorios

VY000005



IO-Link Master, 41x24x67mm, IO-Link, M12, Con interfaz USB

NG530002



alimentación de corriente continua, monofásico, 99x114x22mm, 24v, 0,1a, cantidad de salidas de relé 2, 100-264v ac 50hz, 100-264v ac 60hz, conexión con tornillos, ip20, plástico, estabilizado, tensión de salida secuenciada

VK000038



adaptación, m8 hembra 3polos recto, m8 conector macho 4polos recto, 24v, -25-85°C, ip67, aceites y lubricantes refrigerantes, área de soldadura

VK000036



adaptación, m8 hembra 3polos recto, m12 conector macho 3polos recto, 24v, -25-85°C, ip67, aceites y lubricantes refrigerantes, área de soldadura

VY000004



alimentación de corriente continua, sensor tester, 120x26x72mm, 18v, 0,04a, conexión por resorte 4polos, ip20, plástico

NG400501



Fuente de alimentación de CC, monofásica, 125x114x40 mm, 24-28 V, 5 A, 90-264 V CA 50 Hz, 90-264 V CA 60 Hz, 127-370 V CC, conexión por tornillo, IP20, aluminio, estabilizada, tensión de salida sincronizada

AY000141



tubo de protección de plástico, Ø17mm, diámetro interno 10mm, -40-250°C, fibra óptica con caucho de silicona, resistencia breve contra salpicaduras de soldadura 1200°C, resistencia a la tracción 400n, flexible, antiinflamante, a metros

VK200071



Cable de conexión, 2m, conector M8 acodado de 3 polos, extremo de cable libre, 3x0,34mm², PUR (poliuretano), Ø4,3mm, 60V, -40-90°C, IP67, TPU, resistente a la cadena de arrastre y a la torsión, aceites y lubricantes refrigerantes, zona de soldadura, sin silicona

VK200075



Cable de conexión, 2m, conector M8 recto de 3 polos, extremo de cable libre, 3x0,34mm², PUR (poliuretano), Ø4,3mm, 60V, -30-90°C, IP67, resistente a la cadena de arrastre y a la torsión, aceites y lubricantes refrigerantes, zona de soldadura, sin silicona

Encontrará más accesorios en nuestra [página web](#)



Montaje

El montaje/la instalación solo debe ser llevado a cabo por electricistas cualificados.



Eliminación de residuos

Número WEEE según § 6 párrafo 3 ElektroG: 40951076

Indicaciones de seguridad

/ Antes de la puesta en marcha, asegúrese de que se han respetado todas las indicaciones de seguridad indicadas en la documentación del producto.

/ El uso de estos productos está prohibido si tienen un efecto directo en la seguridad de las personas.

/ Cualquier software, controladores o archivos IODD que puedan ser necesarios para operar su dispositivo pueden ser descargados gratuitamente desde nuestra página web: www.ipf-electronic.de/es