

## IBR30176

### 感应式传感器 • 增加开关距离

感应式传感器，Ø3 毫米 22 长，齐平式，Sn: 1，10-30V DC，PNP NO，IO-Link，M8 电缆连接器 3 针 0.15 米，IP67，V2A



电感式接近开关是一种非接触式传感器。它们能检测所有导电金属，无论其是否移动。设备可达到的开关距离取决于物体的材料和尺寸。抗震传感器可以从侧面或正面接近。电感式接近开关可用于金属物体的存在检测（如货物运输车）、定位（如烤箱挡板）、计数（如螺母/螺钉）、速度检测（如齿轮）、输送系统（如软管进料）或距离测量（如压接控制）。

#### 电气特性

显示	LED显示屏
开关功能的类型	常开触点(NO)
电气连接的类型	电缆连接器M8
开关输出的类型	PNP
额定开关电流	100 毫安
相对滞后性	10 %
纠正系数 ( 铝 )	0.5
纠正系数 ( 铜 )	0.45
纠正系数 ( 黄铜 )	0.6
纠正系数 ( St37 )	1
矫正系数 ( 不锈钢 )。	0.8
空载电流	10 毫安
引脚数量	3
相对的重复精度	2 %
切换距离	1 mm
开关频率	3000 Hz
电压下降	2 V
支持的通信接口	IO-Link
工作电压 ( DC )	10 - 30 V
电气连接	电缆插头 M8 3 针 0.15 米
工作电压	10-30VDC
ardTEEL_Schutzfunktionen	Verpolungsschutz   Kurzschlusschutz

**机械特征**

对准电缆入口	轴向
设计	缸体平坦
直径	3 mm
电缆长度	0.15 m
电缆进线	轴向
长度	22 mm
传感器的机械安装条件	同花顺
保护程度 ( IP )	IP67
传感器的有效区域材料	塑料 ( PCB )
外壳材料	不锈钢1.4301
环境温度	-25 - 70 °C
尺寸	直径 3 毫米 , 长 22 毫米

**其他特点**

IO-Link版本	V1.0.1
开关触点	标准测量板FE360 3x3x1mm

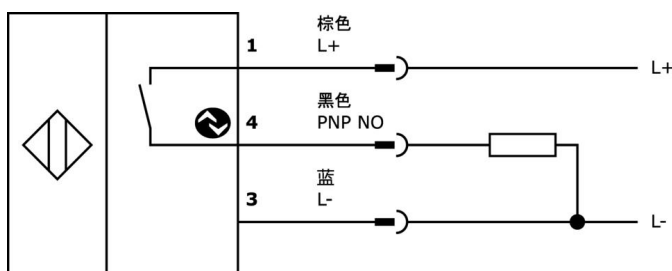
**种类**

ETIM 8	EC002714 电感式接近开关
--------	------------------

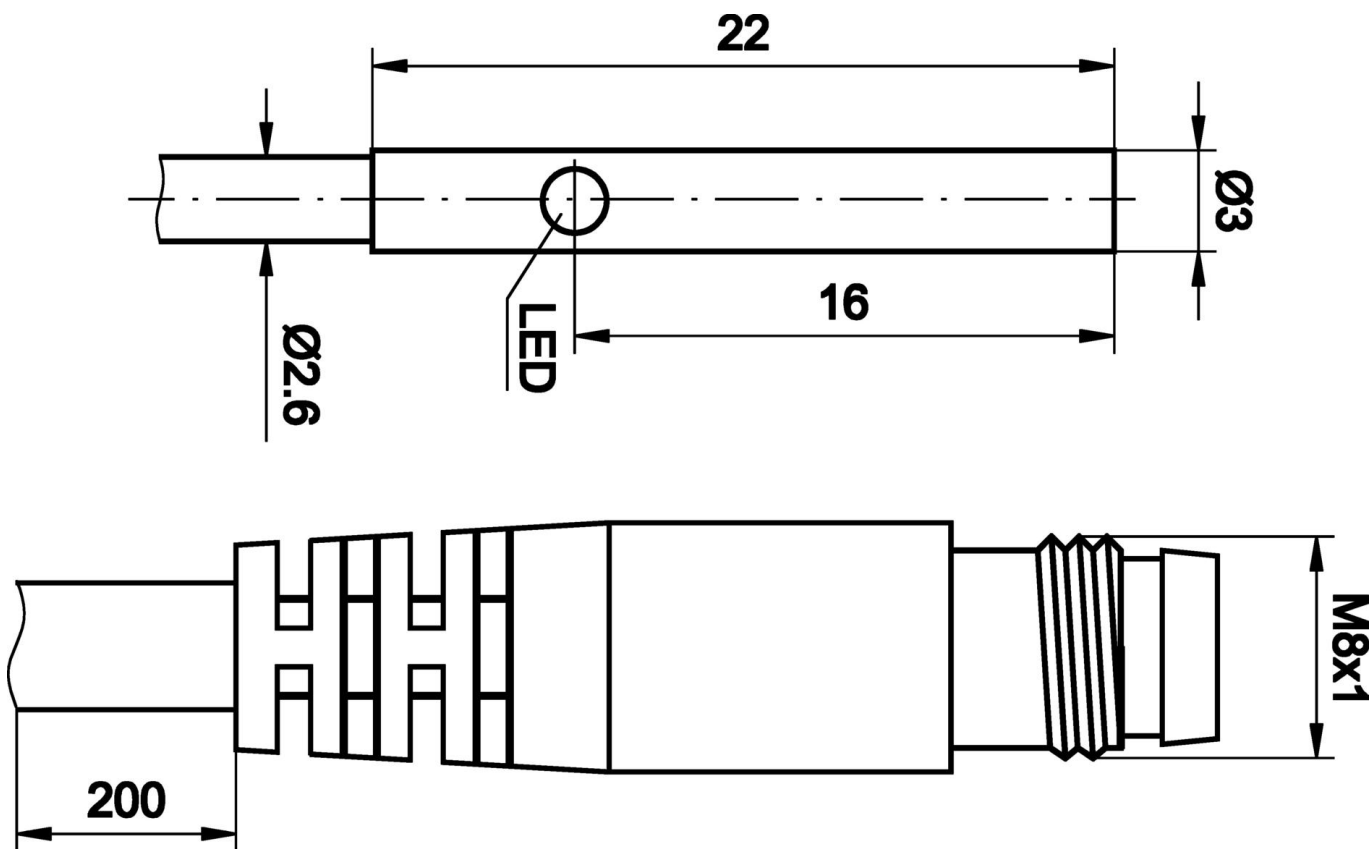
**更多**

IPF产品组	201个电感式传感器 ( 加号/超加号 ) 。
包装尺寸	215 x 180 x 9 mm
总重量	10 g
海关税号	85365019
WEEE编号	40951076
适应性强	是
符合RoHS标准	是

**连接**



尺寸图



摘录配件方案

VY000005



IO-Link 主站, 41x24x67mm, IO-Link, M12, 带 USB 接口

NG530002



直流电源, 单相, 99x114x22mm, 24V, 0.1A, 继电器输出数量2, 100-264V AC 50Hz, 100-264V AC 60Hz, 螺钉连接, IP20, 塑料, 稳定的, 输出电压, 脉冲式

VK000038



适应性, M8母型 (插座) 3针直通, M8公型 (连接器) 4针直通, 24V, -25-85°C, IP67, 油和冷却润滑剂, 焊接区域

VK000036



适应性, M8母型 (插座) 3针直型, M12公型 (连接器) 3针直型, 24V, -25-85°C, IP67, 油和冷却润滑剂, 焊接区域

VY000004



直流电源, 传感器测试仪, 120x26x72mm, 18V, 0.04A, 弹簧夹连接4针, IP20, 塑料。

NG400501



直流电源, 单相, 125x114x40mm, 24-28V, 5A, 90-264V AC 50Hz, 90-264V AC 60Hz, 127-370V DC, 螺钉连接, IP20, 铝质, 稳定, 时钟输出电压

AY000141



塑料护套, Ø17mm, 内径 10mm, -40-250°C, 玻璃纤维加硅橡胶, 短期抗焊接飞溅 1200°C, 抗拉强度400N, 柔性, 阻燃, 码放良好

VK200071



连接电缆, 2米, M8 插口 3针斜角, 自由电缆终端, 3x0.34mm<sup>2</sup>, PUR (聚氨酯), Ø4.3mm, 60V, -40-90°C, IP67, TPU, 耐拖链和扭转, 耐油和冷却润滑剂, 焊接区, 无硅树脂

VK200075



连接电缆, 2米, M8 插口 3针直通, 电缆末端自由, 3x0.34mm<sup>2</sup>, PUR (聚氨酯), Ø4.3mm, 60V, -30-90°C, IP67, 耐拖链和扭转, 耐油和冷却润滑剂, 焊接区, 无硅树脂

您可以在我们的主页上找到更多配件



**安装**

安装工作只能由合格的电工来完成!



**废弃处理**

根据第 6 条第 3 款 ElektroG 规定的 WEEE  
编号：40951076

**安全警告**

- / 在初始操作之前，请确保遵循产品信息中可能提供的所有安全说明。
- / 切勿在人的安全取决于其功能的应用中使用这些设备。
- / 任何操作设备所需的软件、驱动程序或IODD文件都可以从我们的主页上免费下载：[www.ipf-electronic.com](http://www.ipf-electronic.com)。