

IC080176

Indukční senzory • Snímače s celokovovým pouzdem

Snímač Indukční, Celokovový, M8x1 60dlouhé, Zalícované, Sn: 3, 10-30V DC, -25-85°C, PNP Spínací kontakt, IO-Link, Konektor M8 3pólový, IP69K, Ušlechtilá ocel 1.4305, Faktor 1

Včetně Matice, Ozubená podložka



Induktivní bezdotykové spínače jsou bezdotykově pracující snímače. Zachytí všechny vodivé kovy, bez ohledu na to, zda se pohybují, nebo ne. Dosažitelná spínací vzdálenost zařízení závisí na materiálu objektu a jeho rozměrech. Snímače odolné proti vibracím mohou najíždět ze strany nebo zepředu. Induktivní bezdotykové spínače se používají pro snímání přítomnosti (např. nosič zboží), polohování (např. klapky pece), počítání (např. matice / šrouby), snímání rychlosti otáčení (např. ozubená kola), na dopravních systémech (např. hadicové vedení) nebo měření vzdálenosti (např. vstupní tlaková kontrola) kovových předmětů.

Elektrické vlastnosti

Zobrazení	LED displej
Provedení spínací funkce	Spínací kontakt (NO)
Provedení elektrické přípojky	Konektor M8
Provedení spínacího výstupu	PNP
Jmenovitý spínací proud	200 mA
Zpoždění připravenosti	10 ms
Hystereze	20 %
Opravný faktor (Alu)	1
Opravný faktor (Cu)	0,9
Opravný faktor (Ms)	1,35
Opravný faktor (St37)	1
Opravný faktor (V2A: 1 mm)	0,3
Opravný faktor (V2A: 2 mm)	0,6
Odolné proti zkratům	Ano
Proud naprázdno	10 mA
Max. délka vedení	300 m
Počet pinů	3
Relativní přesnost opakování	5 %
Zbytkové zvlnění	20 %
Snímací rozsah	3 mm
Frekvence spínání	1200 Hz
Pokles napětí	2 V
Chráněné proti přepólování	Ano
Podporované komunikační rozhraní	IO-Link
Provozní napětí (DC)	10 - 30 V

Mechanické vlastnosti

Utahovací moment	6 Nm
Směrování kabelového přívodu	axiální
Design	Válec, závit
Pevnost v tlaku	100 bar
Délka závitu	45 mm
Stoupání závitu	1 mm
Kabelový přívod	axiální
Délka	60 mm
Tloušťka materiálu	0,25 mm
Max. utahovací moment	6 Nm
Mechanická podmínka montáže pro snímač	lícející
Druh krytí (IP)	IP69K
Materiál aktivní plochy snímače	Ušlechtilá ocel 1.4305
Materiál krytu	Ušlechtilá ocel 1.4305
Rozměr závitu	M8
Okolní teplota	-25 - 85 °C

Ostatní vlastnosti

Verze s IO-Link	V1.0.1
Drsné podmínky prostředí	Ano
Přívodní technika	Ano
Oleje a chladící maziva	Ano
Referenční médium / objekt	Normovaná měřicí deska FE360 9x9x1mm

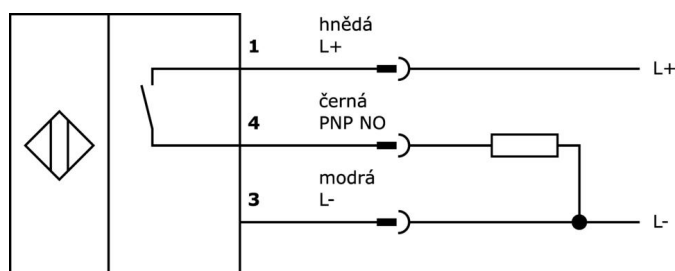
Klasifikace

ETIM 8	EC002714 Indukční bezdotykový spínač
--------	--------------------------------------

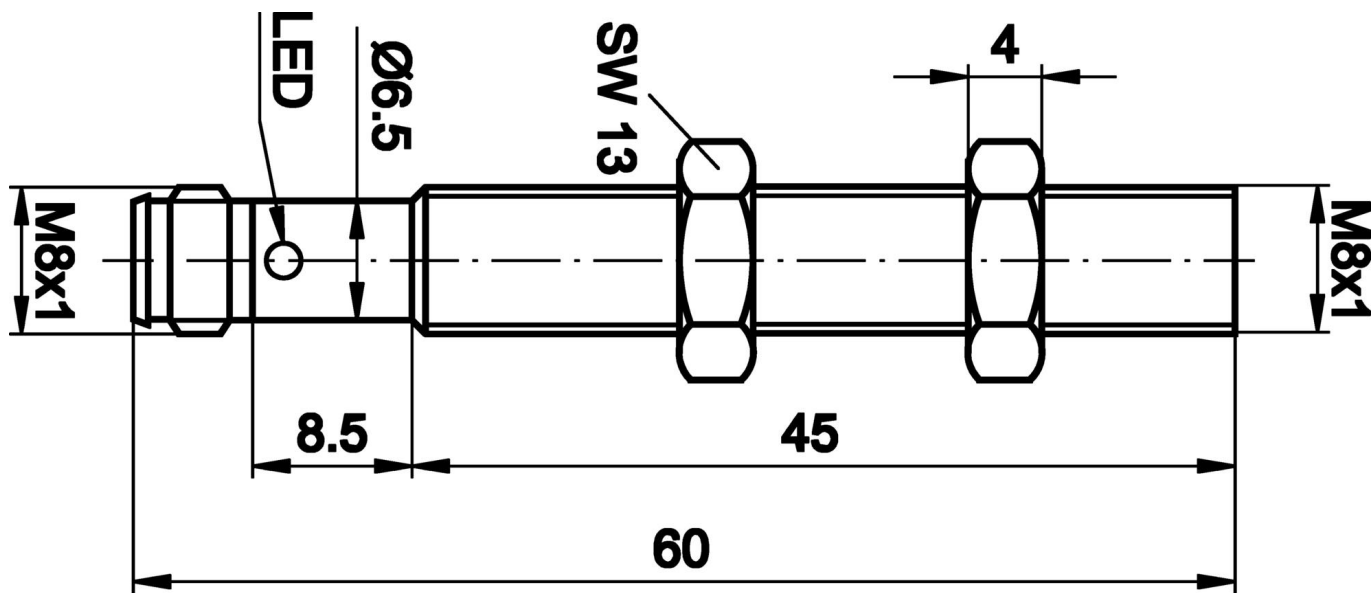
Další

Skupina produktů IPF	205 Indukční senzory (Pro)
Rozměry balení	215 x 180 x 10 mm
Hrubá váha	24 g
Číslo zboží	85365019
WEEE číslo	40951076
V souladu s REACH	Ano
V souladu s RoHS	Ano

Přípojka



Rozměrový výkres



Výňatek z programu příslušenství

VK030F70

Připojovací kabel, 0,3 m, zásuvka M8 3-pólová úhlová, konektor M8 3-pólová přímá, 3x0,34 mm², PUR (polyuretan), 60 V, IP67, vhodný pro vlečné řetěz a odolný proti zkroucení, olejům a chladicím mazivům, svařovací plocha, bez silikonu.

VK030F74

Připojovací kabel, 0,3 m, zásuvka M8 3-pólová rovná, konektor M8 3-pólová rovná, 3x0,34 mm², PUR (polyuretan), 60 V, IP67, vhodný pro vlečné řetěz a odolný proti zkroucení, olejům a chladicím mazivům, svařovací prostor, bez silikonu.

AY000162

Příslušenství, magnetické, Ø43mm, neodym-železo-bór, vnitřní závit M5, guma

AY000159

Příslušenství Snímač, Montážní trubka, Ø12mm 200dlouhé, Hliník anodizovaný/eloxovaný

VK200071

Přívodní kabel, 2m, M8 Samice (zdířka) 3pólový zahnutý, volná koncovka vedení, 3x0,34mm², PUR (Polyuretan), Ø4,3mm, 60V, -40-90°C, IP67, TPU, Vhodné pro vlečné řetěz a kroucení, Oleje a chladicí maziva, Oblast sváření, Bez silikonů

VK200075

Přívodní kabel, 2m, M8 Samice (zdířka) 3pólový přímý, volná koncovka vedení, 3x0,34mm², PUR (Polyuretan), Ø4,3mm, 60V, -30-90°C, IP67, Vhodné pro vlečné řetěz a kroucení, Oleje a chladicí maziva, Oblast sváření, Bez silikonů

VK200271

Přívodní kabel, 2m, M8 Samice (zdířka) 3pólový zahnutý, volná koncovka vedení, 3x0,34mm², PUR (Polyuretan), Ø4,3mm, -30-90°C, IP67, S LED zobrazením, Vhodné pro vlečné řetěz a kroucení, Oleje a chladicí maziva, Oblast sváření, Bez silikonů

VK500271

Přívodní kabel, 5m, M8 Samice (zdířka) 3pólový zahnutý, volná koncovka vedení 3pólový, 3x0,34mm², PUR (Polyuretan), Ø4,3mm, -30-90°C, IP67, S LED zobrazením, Vhodné pro vlečné řetěz a kroucení, Oleje a chladicí maziva, Oblast sváření, Bez silikonů

VK030F82

Připojovací kabel, 0,3 m, zásuvka M8 3-pólová úhlová, konektor M12 3-pólová přímá, 3x0,34 mm², PUR (polyuretan), IP67, LED, vhodný pro vlečný řetěz a odolný proti zkroucení, olejům a chladicím mazivům, svařovací plocha, bez silikonu.

Další příslušenství najdete na našich domovských stránkách

**Montáž**

Montáž / instalaci smí provádět pouze kvalifikovaný elektrikář!

**Likvidace**

Číslo WEEE podle § 6 odst. 3 ElektroG:
40951076

Bezpečnostní pokyny

- / Před uvedením do provozu prosím zkontrolujte, zda byly dodrženy veškeré bezpečnostní pokyny, které jsou případně uvedené v dokumentaci výrobku.
- / Nikdy nepoužívejte tato zařízení v aplikacích, kde bezpečnost osob závisí na jejich funkčnosti.
- / Software, ovladače a soubory IODD potřebné k provozu zařízení si můžete stáhnout bezplatně na naší domovské stránce: www.ipf-electronic.de/cz