

IC080176

Induktive Sensoren • Vollmetall-Gehäuse

Sensor Induktiv, Ganzstahl, M8x1 60lang, bündig, Sn: 3, 10-30V DC, -25-85°C, PNP NO, IO-Link, M8-Steckverbinder 3polig, IP69K, VA, Faktor 1

Inklusive Mutter, Zahnscheibe



Induktive Näherungsschalter sind berührungslos arbeitende Sensoren. Sie erfassen sämtliche leitfähige Metalle, unabhängig davon, ob sie sich bewegen oder nicht. Der erreichbare Schaltabstand der Geräte ist dabei vom Objektmaterial und dessen Abmessungen abhängig. Die vibrationsunempfindlichen Sensoren können seitlich oder frontal angefahren werden. Induktive Näherungsschalter werden zur Anwesenheitsabfrage (z.B. Warengutträger), Positionierung (z.B. Ofenklappen), Zählung (z.B. Muttern / Schrauben), Drehzahlabfrage (z.B. an Zahnrädern), an Fördersystemen (z.B. Schlauchzuführungen) oder Abstandsmessungen (z.B. Einpresskontrolle) von metallischen Objekten eingesetzt.

Elektrische Eigenschaften

| | |
|--|-------------------|
| Anzeige | LED-Anzeige |
| Ausführung der Schaltfunktion | Schließer (NO) |
| Ausführung des elektrischen Anschlusses | Steckverbinder M8 |
| Ausführung des Schaltausgangs | PNP |
| Bemessungsschaltstrom | 200 mA |
| Bereitschaftsverzögerung | 10 ms |
| Relative Hysterese | 20 % |
| Korrekturfaktor (Alu) | 1 |
| Korrekturfaktor (Cu) | 0,9 |
| Korrekturfaktor (Ms) | 1,35 |
| Korrekturfaktor (St37) | 1 |
| Korrekturfaktor (V2A: 1mm) | 0,3 |
| Korrekturfaktor (V2A: 2mm) | 0,6 |
| Kurzschlussfest | Ja |
| Leerlaufstrom | 10 mA |
| Max. Leitungslänge | 300 m |
| Polzahl | 3 |
| Relative Wiederholgenauigkeit | 5 % |
| Restwelligkeit | 20 % |
| Schaltabstand | 3 mm |
| Schaltfrequenz | 1200 Hz |
| Spannungsabfall | 2 V |
| Verpolungssicher | Ja |
| Unterstützte Kommunikationsschnittstelle | IO-Link |
| Betriebsspannung (DC) | 10 - 30 V |

Mechanische Eigenschaften

| | |
|--|-------------------|
| Anzugsdrehmoment | 6 Nm |
| Ausrichtung der Kabeleinführung | axial |
| Bauform | Zylinder, Gewinde |
| Druckfestigkeit | 100 bar |
| Gewindelänge | 45 mm |
| Gewindesteigung | 1 mm |
| Kabelzuführung | axial |
| Länge | 60 mm |
| Materialstärke | 0,25 mm |
| Maximales Anzugsmoment | 6 Nm |
| Mechanische Einbaubedingung für Sensor | bündig |
| Schutzart (IP) | IP69K |
| Werkstoff der aktiven Fläche | Edelstahl 1.4305 |
| Werkstoff des Gehäuses | Edelstahl 1.4305 |
| Gewindemaß | M8 |
| Umgebungstemperatur | -25 - 85 °C |

Sonstige Eigenschaften

| | |
|---------------------------|------------------------------|
| IO-Link-Version | V1.0.1 |
| Raue Umgebungsbedingungen | Ja |
| Zuführtechnik | Ja |
| Öle und Kühlschmiermittel | Ja |
| Referenzmedium / Objekt | Normmessplatte FE360 9x9x1mm |

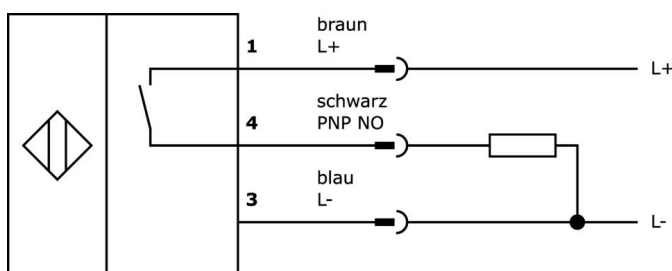
Klassifizierung

| | |
|--------|---------------------------------------|
| ETIM 8 | EC002714 Induktiver Näherungsschalter |
|--------|---------------------------------------|

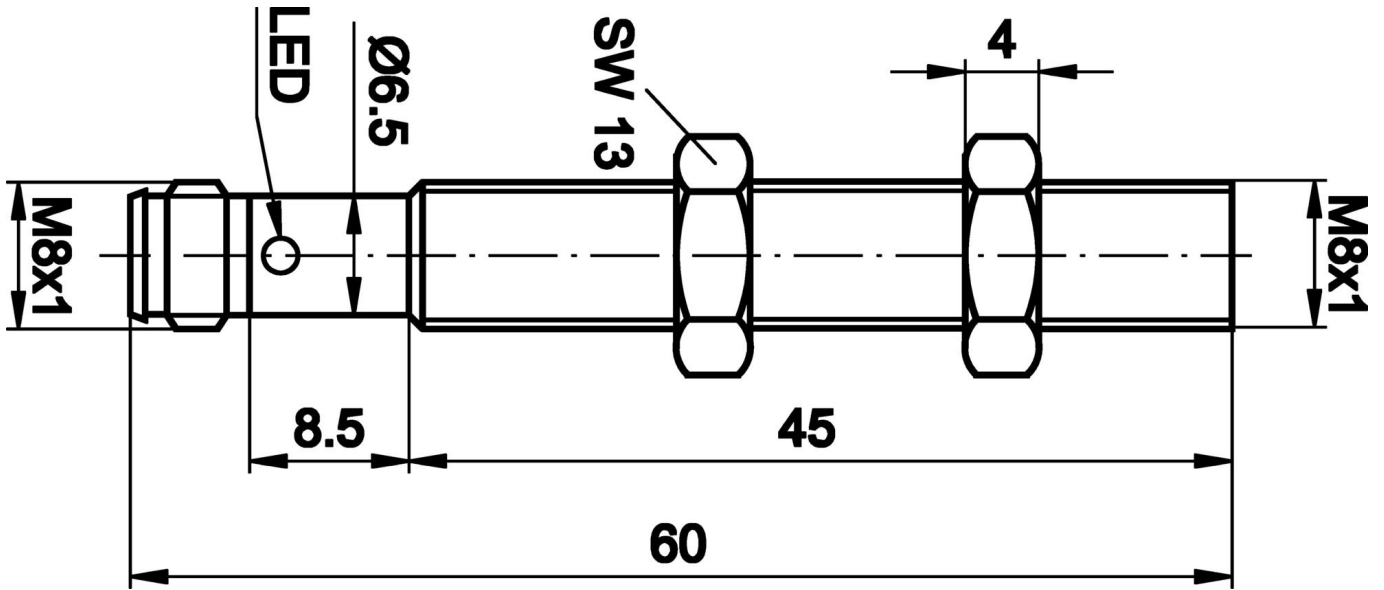
Weiteres

| | |
|-------------------|------------------------------|
| IPF Produktgruppe | 205 Induktive Sensoren (Pro) |
| Verpackungsmaße | 215 x 180 x 10 mm |
| Bruttogewicht | 24 g |
| Zolltarifnummer | 85365019 |
| WEEE-Nummer | 40951076 |
| REACH-konform | Ja |
| RoHS konform | Ja |

Anschlussbild



Massbild



Auszug Zubehörprogramm

VK030F70

Verbindungsleitung, 0,3m, M8 Dose 3polig abgewinkelt, M8 Stecker 3polig gerade, 3x0,34mm², PUR (Polyurethan), 60V, IP67, Schleppketten- und torsionsfähig, Öle und Kühlschmiermittel, Schweißbereich, Silikonfrei

VK030F74

Verbindungsleitung, 0,3m, M8 Dose 3polig gerade, M8 Stecker 3polig gerade, 3x0,34mm², PUR (Polyurethan), 60V, IP67, Schleppketten- und torsionsfähig, Öle und Kühlschmiermittel, Schweißbereich, Silikonfrei

AY000162

Zubehör, Magnet, Ø43mm, Neodym-Eisen-Bor, Innengewinde M5, Gummi

AY000159

Zubehör Sensor, Montagerohr, Ø12mm 200lang, Aluminium anodisiert/eloxiert

VK200071

Anschlussleitung, 2m, M8 Dose 3polig abgewinkelt, freies Leitungsende, 3x0,34mm², PUR (Polyurethan), Ø4,3mm, 60V, -40-90°C, IP67, TPU, Schleppketten- und torsionsfähig, Öle und Kühlschmiermittel, Schweißbereich, Silikonfrei

VK200075

Anschlussleitung, 2m, M8 Dose 3polig gerade, freies Leitungsende, 3x0,34mm², PUR (Polyurethan), Ø4,3mm, 60V, -30-90°C, IP67, Schleppketten- und torsionsfähig, Öle und Kühlschmiermittel, Schweißbereich, Silikonfrei

VK200271

Anschlussleitung, 2m, M8 Dose 3polig abgewinkelt, freies Leitungsende, 3x0,34mm², PUR (Polyurethan), Ø4,3mm, -30-90°C, IP67, LED, Schleppketten- und torsionsfähig, Öle und Kühlschmiermittel, Schweißbereich, Silikonfrei

VK500271

Anschlussleitung, 5m, M8 Dose 3polig abgewinkelt, freies Leitungsende 3polig, 3x0,34mm², PUR (Polyurethan), Ø4,3mm, -30-90°C, IP67, LED, Schleppketten- und torsionsfähig, Öle und Kühlschmiermittel, Schweißbereich, Silikonfrei

VK030F82

Verbindungsleitung, 0,3m, M8 Dose 3polig abgewinkelt, M12 Stecker 3polig gerade, 3x0,34mm², PUR (Polyurethan), IP67, LED, Schleppketten- und torsionsfähig, Öle und Kühlschmiermittel, Schweißbereich, Silikonfrei

Weiteres Zubehör finden Sie auf unserer Homepage



Einbau

Einbau / Installation darf nur durch eine Elektrofachkraft erfolgen!



Entsorgung

WEEE-Nummer gemäß § 6 Abs. 3 ElektroG: 40951076

Sicherheitshinweise

/ Bitte vergewissern Sie sich vor Inbetriebnahme, dass alle ggf. in der Produktdokumentation aufgeführten Sicherheitshinweise beachtet wurden.

/ Bei direkter Auswirkung auf die Personensicherheit ist die Anwendung dieser Produkte untersagt.

/ Die zum Betrieb Ihres Gerätes ggf. erforderliche Software, Treiber oder IODD-Dateien können Sie kostenlos auf unserer Homepage herunterladen: www.ipf.de