

IC080176

Sensores inductivos • Carcasas completamente de metal

sensor inductivo, acero macizo, m8x1 60largo, enrasado, sn: 3, 10-30v dc, -25-85°C, pnp contacto na, io-link, conector m8 3polos, ip69k, acero inoxidable 1.4305, factor 1

Inclusive Tuerca, Arandela dentada



Los interruptores de proximidad inductivos son sensores que operan sin contacto. Detectan toda clase de metales conductores, independientemente de que se muevan o no. La distancia de conmutación alcanzable de los equipos depende del material del objeto y de sus dimensiones. Los sensores resistentes a las vibraciones se pueden acercar lateral o frontalmente. Los interruptores de proximidad inductivos se emplean para la consulta de presencia (p. ej. soporte de mercancías), el posicionamiento (p. ej. tapas de horno), el contaje (p. ej. tuercas/tornillos), la consulta de velocidad (p. ej. en ruedas dentadas), en sistemas de transporte (p. ej. entrada de tubos flexibles) o mediciones de la distancia (p. ej. control de inserción a presión) de objetos metálicos.

Datos eléctricos

Pantalla	pantalla LED
Ejecución de la función de conmutación	Contacto NA
Versión de la conexión eléctrica	Conector M8
Versión de la salida de conmutación	PNP
Corriente de conmutación asignada	200 mA
Tiempo de inicialización	10 ms
Histéresis relativa	20 %
Factor de corrección (Alu)	1
Factor de corrección (Cu)	0,9
Factor de corrección (Ms)	1,35
Factor de corrección (St37)	1
Factor de corrección (V2A: 1mm)	0,3
Factor de corrección (V2A: 2mm)	0,6
A prueba de cortocircuitos	Sí
Corriente en vacío	10 mA
Máx. longitud de cable	300 m
Número de polos	3
Repetibilidad relativa	5 %
Ondulación residual	20 %
Distancia de conmutación	3 mm
Frecuencia de conmutación	1200 Hz
Caída de tensión	2 V
Con protección contra la inversión de polaridad	Sí
Interfaz de comunicación admitida	IO-Link
Tensión de servicio (CC)	10 - 30 V

Datos mecánicos

Par de apriete	6 Nm
Alineación de la entrada de cable	axial
Diseño	Cilindro, rosca
Resistencia a la presión	100 bar
Longitud de rosca	45 mm
Paso de rosca	1 mm
Paso de cables	axial
Longitud	60 mm
Espesor del material	0,25 mm
Máximo par de apriete	6 Nm
Condición de montaje mecánico para sensor	enrasado
Grado de protección (IP)	IP69K
Material de la superficie activa del sensor	Acero inoxidable 1.4305
Material de la carcasa	Acero inoxidable 1.4305
Dimensión de la rosca	M8
Temperatura ambiente	-25 - 85 °C

Otros datos

Versión IO-Link	V1.0.1
Condiciones ambientales adversas	Sí
Sistema de alimentación	Sí
Aceites y lubricantes refrigerantes	Sí
Medio / objeto de referencia	placa de medición estándar FE360 9x9x1mm

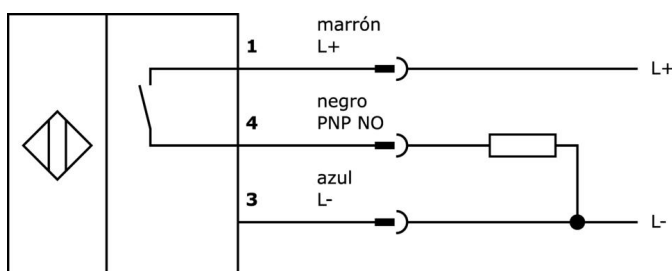
Clasificación

ETIM 8	EC002714 Interruptor de proximidad inductivo
--------	--

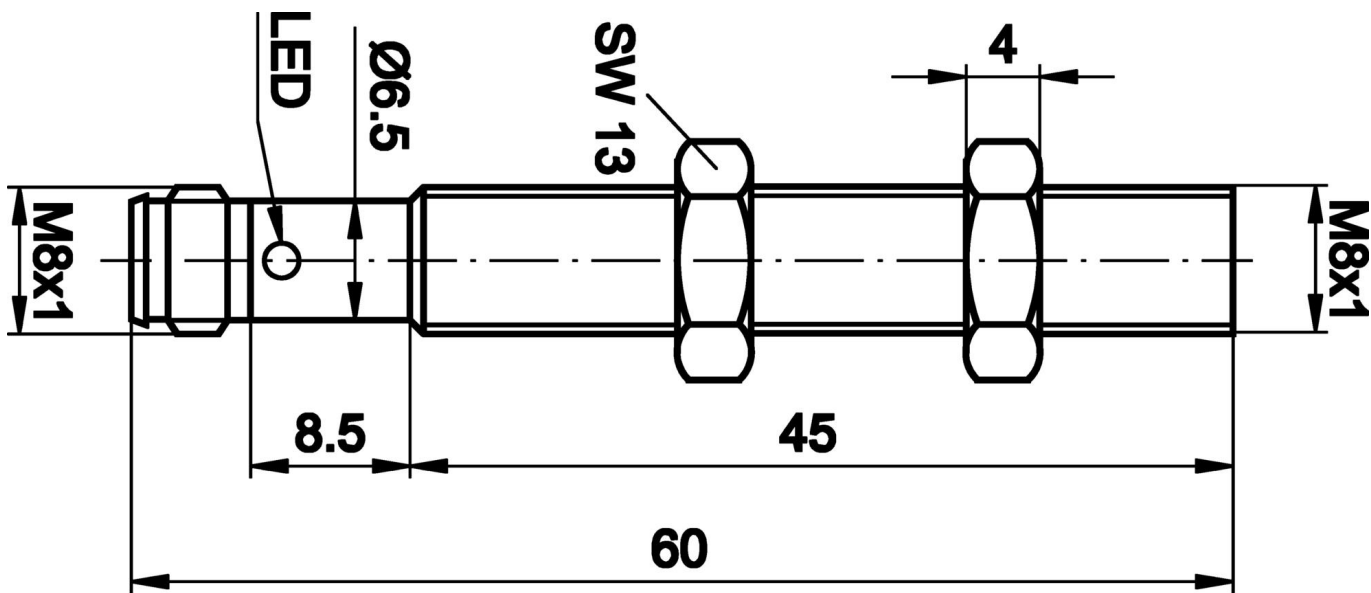
Más

Grupo de productos ipf	205 Sensores inductivos (Pro)
dimensiones de embalaje	215 x 180 x 10 mm
Peso bruto	24 g
Código arancelario	85365019
WEEE número	40951076
Conforme a REACH	Sí
Conforme a RoHS	Sí

Conexión



Dibujo acotado



Extracto del programa de accesorios

VK030F70

Cable de conexión, 0,3 m, conector acodado M8 de 3 polos, conector recto M8 de 3 polos, 3x0,34 mm², PUR (poliuretano), 60 V, IP67, resistente a la cadena de arrastre y a la torsión, aceites y lubricantes refrigerantes, zona de soldadura, sin silicona

VK030F74

Cable de conexión, 0,3 m, conector hembra M8 de 3 polos recto, conector macho M8 de 3 polos recto, 3x0,34 mm², PUR (poliuretano), 60 V, IP67, resistente a la cadena de arrastre y a la torsión, aceites y lubricantes refrigerantes, zona de soldadura, sin silicona

AY000162

Accesorios, imán, Ø43mm, neodimio-hierro-boro, rosca interior M5, goma

AY000159

accesorios sensor, tubo de montaje, Ø12mm 200largo, aluminio anodizado

VK200071

cable de conexión, 2m, m8 hembra 3polos acodado, extremo del cable libre, 3x0,34mm², pur (poliuretano), Ø4,3mm, 60v, -40-90°C, ip67, tpu, apto para cadenas de arrastre y torsión, aceites y lubricantes refrigerantes, área de soldadura, sin silicona

VK200075

cable de conexión, 2m, m8 hembra 3polos recto, extremo del cable libre, 3x0,34mm², pur (poliuretano), Ø4,3mm, 60V, -30-90°C, ip67, apto para cadenas de arrastre y torsión, aceites y lubricantes refrigerantes, área de soldadura, sin silicona

VK200271

cable de conexión, 2m, m8 hembra 3polos acodado, extremo del cable libre, 3x0,34mm², pur (poliuretano), Ø4,3mm, -30-90°C, ip67, con indicador led, apto para cadenas de arrastre y torsión, aceites y lubricantes refrigerantes, área de soldadura, ...

VK500271

cable de conexión, 5m, m8 hembra 3polos acodado, extremo del cable libre 3polos, 3x0,34mm², pur (poliuretano), Ø4,3mm, -30-90°C, ip67, con indicador led, apto para cadenas de arrastre y torsión, aceites y lubricantes refrigerantes, área de sold...

VK030F82

Cable de conexión, 0,3 m, conector acodado M8 de 3 polos, conector recto M12 de 3 polos, 3x0,34 mm², PUR (poliuretano), IP67, LED, resistente a la cadena de arrastre y a la torsión, aceites y lubricantes refrigerantes, zona de soldadura, sin silicona

Encontrará más accesorios en nuestra página web

**Montaje**

El montaje/la instalación solo debe ser llevado a cabo por electricistas cualificados.

**Eliminación de residuos**

Número WEEE según § 6 párrafo 3 ElektroG: 40951076

Indicaciones de seguridad

- / Antes de la puesta en marcha, asegúrese de que se han respetado todas las indicaciones de seguridad indicadas en la documentación del producto.
- / El uso de estos productos está prohibido si tienen un efecto directo en la seguridad de las personas.
- / Cualquier software, controladores o archivos IOOD que puedan ser necesarios para operar su dispositivo pueden ser descargados gratuitamente desde nuestra página web: www.ipf-electroni.de/es