

IC080176

Sensori induttivi • Alloggiamento completamente in metallo

Sensore induttivo, interamente in acciaio, M8x1 60long, a filo, Sn: 3, 10-30V DC, -25-85°C, PNP NO, IO-Link, connettore M8 a 3 pin, IP69K, VA, fattore 1

Incluso Madre, Disco dentato



Gli interruttori di prossimità induttivi sono sensori senza contatto. Rilevano tutti i metalli conduttori, indipendentemente dal fatto che siano in movimento o meno. La distanza di commutazione raggiungibile dai dispositivi dipende dal materiale dell'oggetto e dalle sue dimensioni. I sensori resistenti alle vibrazioni possono essere avvicinati lateralmente o frontalmente. Gli interruttori di prossimità induttivi sono utilizzati per il rilevamento della presenza (ad esempio, per i trasportatori di merci), per il posizionamento (ad esempio, per gli sportelli dei forni), per il conteggio (ad esempio, per i dadi / le viti), per il rilevamento della velocità (ad esempio, sulle ruote dentate), per i sistemi di trasporto (ad esempio, per l'alimentazione dei tubi flessibili) o per la misurazione della distanza (ad esempio, per il controllo della pressatura) di oggetti metallici.

Proprietà elettriche

Display	Display a LED
Esecuzione della funzione di commutazione	Contatto NO (NO)
Progettazione del collegamento elettrico	Connettore a spina M8
Progettazione dell'uscita di commutazione	PNP
Corrente di commutazione nominale	200 mA
Ritardo di standby	10 ms
Isteresi relativa	20 %
Fattore di correzione (alluminio)	1
Fattore di correzione (Cu)	0,9
Fattore di correzione (Ms)	1,35
Fattore di correzione (St37)	1
Fattore di correzione (V2A: 1mm)	0,3
Fattore di correzione (V2A: 2 mm)	0,6
A prova di cortocircuito	Sì
Corrente a vuoto	10 mA
Max. Lunghezza del cavo	300 m
Numero di pali	3
Ripetibilità relativa	5 %
Ondulazione	20 %
Distanza di commutazione	3 mm
Frequenza di commutazione	1200 Hz
Caduta di tensione	2 V
Protezione contro l'inversione di polarità	Sì
Interfaccia di comunicazione supportata	IO-Link
Tensione di esercizio (CC)	10 - 30 V

Proprietà meccaniche

Coppia di serraggio	6 Nm
Allineamento del passacavo	assiale
Design	Cilindro, filettatura
Resistenza alla compressione	100 bar
Lunghezza della filettatura	45 mm
Passo del filo	1 mm
Alimentazione del cavo	assiale
Lunghezza	60 mm
Spessore del materiale	0,25 mm
Coppia massima di serraggio	6 Nm
Condizioni di installazione meccanica del sensore	a filo
Classe di protezione (IP)	IP69K
Materiale della superficie attiva del sensore	Acciaio inox 1.4305
Materiale dell'alloggiamento	Acciaio inox 1.4305
Dimensione del filo	M8
Temperatura ambiente	-25 - 85 °C

Altre proprietà

Versione IO-Link	V1.0.1
Condizioni ambientali difficili	Sì
Tecnologia di alimentazione	Sì
Oli e lubrificanti di raffreddamento	Sì
Mezzo di riferimento / oggetto	Piastra di misura standard FE360 9x9x1mm

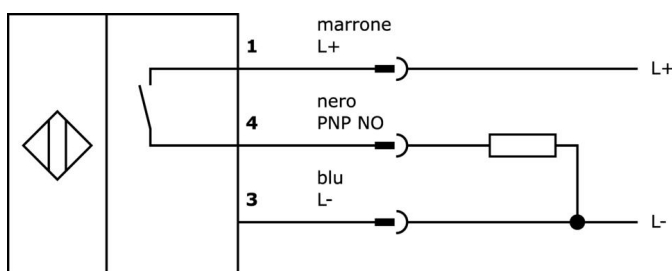
Classificazione

ETIM 8	EC002714 Interruttore di prossimità induttivo
--------	---

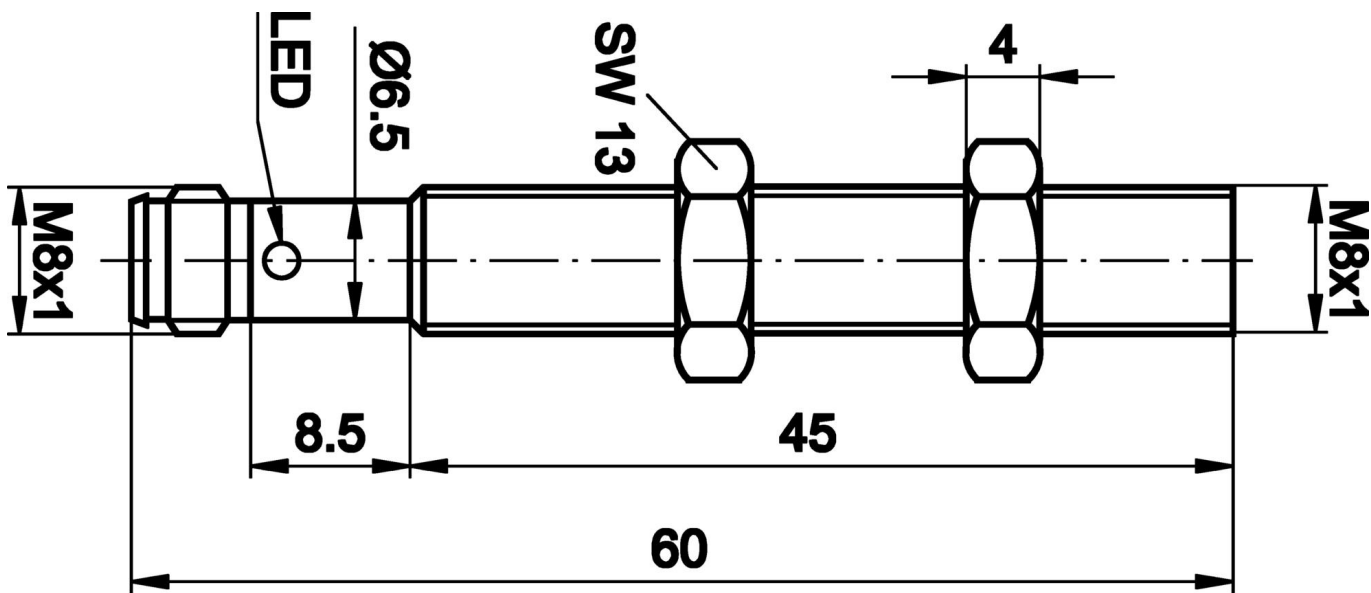
Ulteriori informazioni

Gruppo di prodotti IPF	205 Sensori induttivi (Pro)
Dimensioni dell'imballaggio	215 x 180 x 10 mm
Peso lordo	24 g
Numero di tariffa doganale	85365019
Numero WEEE	40951076
Conforme a REACH	Sì
Conforme alla direttiva RoHS	Sì

Schema di collegamento



Disegno quotato



Estratto del programma di accessori

VK030F70

Cavo di collegamento, 0,3 m, presa M8 a 3 poli angolata, spina M8 a 3 poli diritta, 3x0,34 mm², PUR (poliuretano), 60 V, IP67, resistente alla catena di trascinamento e alla torsione, oli e lubrificanti di raffreddamento, area di saldatura, senza silicone

VK030F74

Cavo di collegamento, 0,3 m, connettore M8 a 3 poli diritto, spina M8 a 3 poli diritto, 3x0,34 mm², PUR (poliuretano), 60 V, IP67, resistente alla catena di trascinamento e alla torsione, oli e lubrificanti di raffreddamento, area di saldatura, senza silicone

AY000162

Accessori, magnete, Ø43mm, neodimio-ferro-boro, filettatura interna M5, gomma

AY000159

Accessori per sensori, tubo di montaggio, Ø12mm 200lungo, alluminio anodizzato/anodizzato

VK200071

Cavo di collegamento, 2 m, presa M8 a 3 poli angolata, estremità libera del cavo, 3x0,34 mm², PUR (poliuretano), Ø4,3 mm, 60 V, -40-90°C, IP67, TPU, resistente alla catena di trascinamento e alla torsione, oli e lubrificanti di raffreddamento, area di saldatura, senza silicone

VK200075

Cavo di collegamento, 2 m, presa M8 a 3 poli diritti, estremità libera del cavo, 3x0,34 mm², PUR (poliuretano), Ø4,3 mm, 60 V, -30-90°C, IP67, resistente alla catena di trascinamento e alla torsione, oli e lubrificanti di raffreddamento, area di saldatura, senza silicone

VK200271

Cavo di collegamento, 2 m, presa M8 a 3 poli angolata, estremità libera del cavo, 3x0,34 mm², PUR (poliuretano), Ø4,3 mm, -30-90°C, IP67, LED, resistente alla catena di trascinamento e alla torsione, oli e lubrificanti di raffreddamento, area di saldatura, senza silicone

VK500271

Cavo di collegamento, 5 m, presa M8 a 3 poli angolata, estremità libera del cavo a 3 poli, 3x0,34 mm², PUR (poliuretano), Ø4,3 mm, -30-90°C, IP67, LED, resistente alla catena di trascinamento e alla torsione, oli e lubrificanti di raffreddamento, area di saldatura, senza silicone

VK030F82

Cavo di collegamento, 0,3 m, presa M8 a 3 poli angolata, spina M12 a 3 poli diritta, 3x0,34 mm², PUR (poliuretano), IP67, LED, resistente alla catena di trascinamento e alla torsione, oli e lubrificanti di raffreddamento, area di saldatura, senza silicone

Ulteriori accessori sono disponibili sulla nostra homepage

**Installazione**

L'installazione deve essere eseguita esclusivamente da un elettricista qualificato!

**Smaltimento dei rifiuti**

Numero RAEE secondo § 6 par. 3 ElektroG:
40951076

Istruzioni di sicurezza

- / Prima della messa in funzione, accertarsi che siano state rispettate tutte le indicazioni di sicurezza contenute nella documentazione del prodotto.
- / L'uso di questi prodotti è vietato se ha un impatto diretto sulla sicurezza personale.
- / È possibile scaricare gratuitamente qualsiasi software, driver o file IODD necessari per il funzionamento del dispositivo dalla nostra homepage: www.ipf.de.