

IC080176

Czujniki indukcyjne • W pełni metalowa obudowa

Czujnik indukcyjny, całkowicie stalowy, M8x1 60long, podtynkowy, Sn: 3, 10-30V DC, -25-85°C, PNP NO, IO-Link, złącze wtykowe M8 3-stykowe, IP69K, VA, współczynnik 1

W zestawie Matka, Tarcza zębata



Indukcyjne przełączniki zbliżeniowe to czujniki bezdotykowe. Wykrywają wszystkie przewodzące metale, niezależnie od tego, czy się poruszają, czy nie. Osiągalna odległość przełączania urządzeń zależy od materiału obiektu i jego wymiarów. Odporne na wibracje czujniki można zbliżyć z boku lub z przodu. Indukcyjne przełączniki zbliżeniowe są używane do wykrywania obecności (np. nośniki towarów), pozycjonowania (np. klapy piekarników), liczenia (np. nakrętki / śruby), wykrywania prędkości (np. na kołach zębatych), w systemach przenośników (np. podawanie węży) lub pomiaru odległości (np. kontrola wciskania) metalowych obiektów.

Właściwości elektryczne

Wyświetlacz	Wyświetlacz LED
Wykonywanie funkcji przełączania	Styk zwierny (NO)
Projekt połączenia elektrycznego	Złącze wtykowe M8
Konstrukcja wyjścia przełączającego	PNP
Znamionowy prąd przełączania	200 mA
Opóźnienie gotowości	10 ms
Histeresa względna	20 %
Współczynnik korekcji (aluminium)	1
Współczynnik korekcji (Cu)	0,9
Współczynnik korekcji (Ms)	1,35
Współczynnik korygujący (St37)	1
Współczynnik korekcji (V2A: 1 mm)	0,3
Współczynnik korekcji (V2A: 2 mm)	0,6
Odporność na zwarcia	Tak
Prąd bez obciążenia	10 mA
Maks. Długość kabla	300 m
Liczba biegunów	3
Względna powtarzalność	5 %
Ripple	20 %
Odległość przełączania	3 mm
Częstotliwość przełączania	1200 Hz
Spadek napięcia	2 V
Zabezpieczenie przed odwrotną polaryzacją	Tak
Obsługiwany interfejs komunikacyjny	IO-Link
Napięcie robocze (DC)	10 - 30 V

Właściwości mechaniczne

Moment dokręcania	6 Nm
Wyrównanie przepustu kablowego	osiowy
Projekt	Cylinder, gwint
Wytrzymałość na ściskanie	100 pasek
Długość gwintu	45 mm
Podziałka gwintu	1 mm
Zasilanie kablowe	osiowy
Długość	60 mm
Grubość materiału	0,25 mm
Maksymalny moment dokręcania	6 Nm
Mechaniczne warunki instalacji czujnika	splukiwanie
Klasa ochrony (IP)	IP69K
Materiał aktywnej powierzchni czujnika	Stal nierdzewna 1.4305
Materiał obudowy	Stal nierdzewna 1.4305
Wymiar gwintu	M8
Temperatura otoczenia	-25 - 85 °C

Inne właściwości

Wersja IO-Link	V1.0.1
Trudne warunki środowiskowe	Tak
Technologia karmienia	Tak
Oleje i smary chłodzące	Tak
Nośnik odniesienia / obiekt	Standardowa płytki pomiarowa FE360 9x9x1mm

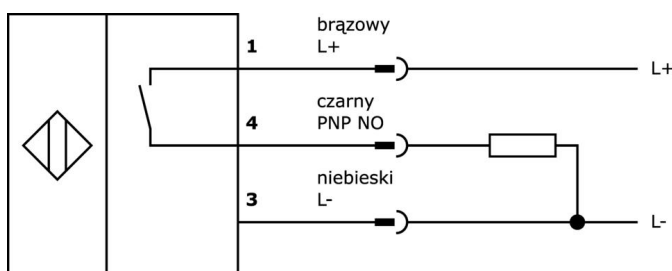
Klasyfikacja

ETIM 8	EC002714 Indukcyjny przełącznik zbliżeniowy
--------	---

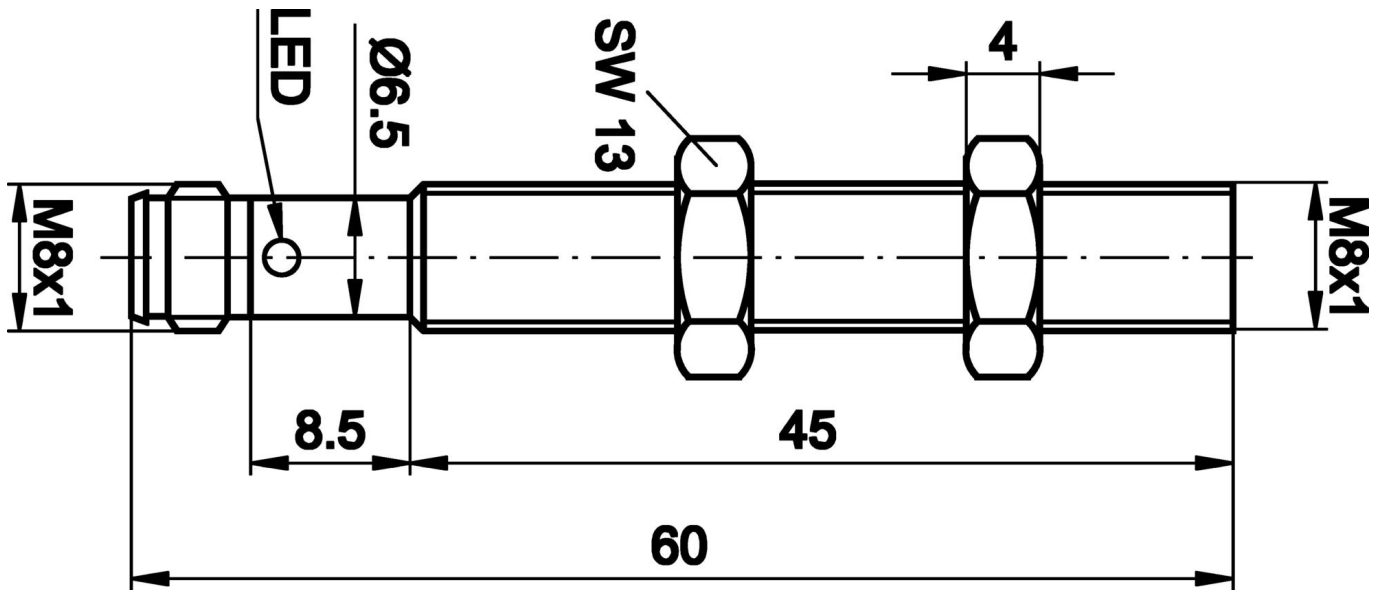
Więcej informacji

Grupa produktów IPF	205 Czujniki indukcyjne (Pro)
Wymiary opakowania	215 x 180 x 10 mm
Masa brutto	24 g
Numer taryfy celnej	85365019
Numer WEEE	40951076
Zgodność z REACH	Tak
Zgodność z dyrektywą RoHS	Tak

Schemat połączeń



Rysunek wymiarowy



Fragment programu akcesoriów

VK030F70

Kabel połączeniowy, 0,3 m, gniazdo M8 3-stykowe kątowe, wtyczka M8 3-stykowa prosta, 3x0,34 mm², PUR (poliuretan), 60 V, IP67, odporny na łańcuch wleczony i skręcanie, oleje i smary chłodzące, obszar spawania, bez silikonu

VK030F74

Kabel połączeniowy, 0,3 m, gniazdo M8 3-stykowe proste, wtyczka M8 3-stykowa prosta, 3x0,34 mm², PUR (poliuretan), 60 V, IP67, odporny na łańcuch i skręcanie, oleje i smary chłodzące, obszar spawania, bez silikonu

AY000162

Akcesoria, magnes, Ø43 mm, neodymowo-żelazowo-borowy, gwint wewnętrzny M5, guma

AY000159

Akcesoria czujnika, rurka montażowa, Ø12mm 200long, anodowane/anodowane aluminium

VK200071

Kabel połączeniowy, 2 m, gniazdo M8 3-stykowe kątowe, wolny koniec kabla, 3x0,34 mm², PUR (poliuretan), Ø4,3 mm, 60 V, -40-90°C, IP67, TPU, odporny na łańcuch i skręcanie, oleje i smary chłodzące, obszar spawania, bez silikonu

VK200075

Kabel połączeniowy, 2 m, gniazdo M8 3-stykowe proste, wolny koniec kabla, 3x0,34 mm², PUR (poliuretan), Ø4,3 mm, 60 V, -30-90°C, IP67, odporny na łańcuch wleczony i skręcanie, oleje i smary chłodzące, obszar spawania, bez silikonu

VK200271

Kabel połączeniowy, 2 m, gniazdo M8 3-stykowe kątowe, wolny koniec kabla, 3x0,34 mm², PUR (poliuretan), Ø4,3 mm, -30-90°C, IP67, LED, odporny na łańcuch i skręcanie, oleje i smary chłodzące, obszar spawania, bez silikonu

VK500271

Kabel połączeniowy, 5m, gniazdo M8 3-stykowe kątowe, wolna końcówka kabla 3-stykowa, 3x0,34mm², PUR (poliuretan), Ø4,3mm, -30-90°C, IP67, LED, odporny na łańcuch i skręcanie, oleje i smary chłodzące, obszar spawania, bez silikonu

VK030F82

Kabel połączeniowy, 0,3 m, gniazdo M8 3-stykowe kątowe, wtyczka M12 3-stykowa prosta, 3x0,34 mm², PUR (poliuretan), IP67, LED, odporny na łańcuch i skręcanie, oleje i smary chłodzące, obszar spawania, bez silikonu

Więcej akcesoriów można znaleźć na naszej stronie internetowej

**Instalacja**

Instalacja może być przeprowadzona wyłącznie przez wykwalifikowanego elektryka!

**Usuwanie odpadów**

Numer WEEE zgodnie z § 6 ust. 3 ElektroG:
40951076

Instrukcje bezpieczeństwa

- / Przed uruchomieniem należy upewnić się, że przestrzegane są wszystkie instrukcje bezpieczeństwa zawarte w dokumentacji produktu.
- / Korzystanie z tych produktów jest zabronione, jeśli mają one bezpośredni wpływ na bezpieczeństwo osobiste.
- / Wszelkie oprogramowanie, sterowniki lub pliki IODD wymagane do obsługi urządzenia można pobrać bezpłatnie z naszej strony internetowej: www.ipf.de.