

IC120126

Indukční senzory • Snímače s celokovovým pouzdem

Snímač Indukční, Celokovový, M12x1 60dlouhé, Zalícované, Sn: 6, 10-30V DC, -25-85°C, PNP Spínací kontakt, IO-Link, Konektor M12, IP69K, Ušlechtilá ocel 1.4305, Faktor 1

Včetně Matice, Ozubená podložka



Induktivní bezdotykové spínače jsou bezdotykově pracující snímače. Zachytí všechny vodivé kovy, bez ohledu na to, zda se pohybují, nebo ne. Dosažitelná spínací vzdálenost zařízení závisí na materiálu objektu a jeho rozměrech. Snímače odolné proti vibracím mohou najíždět ze strany nebo zepředu. Induktivní bezdotykové spínače se používají pro snímání přítomnosti (např. nosič zboží), polohování (např. klapky pece), počítání (např. matice / šrouby), snímání rychlosti otáčení (např. ozubená kola), na dopravních systémech (např. hadicové vedení) nebo měření vzdálenosti (např. vstupní tlaková kontrola) kovových předmětů.

Elektrické vlastnosti

Zobrazení	LED displej
Provedení spínací funkce	Spínací kontakt (NO)
Provedení elektrické přípojky	Konektor M12
Provedení spínacího výstupu	PNP
Jmenovitý spínací proud	200 mA
Zpoždění připravenosti	10 ms
Hystereze	15 %
Opravný faktor (Alu)	1
Opravný faktor (Cu)	0,85
Opravný faktor (Ms)	1,3
Opravný faktor (St37)	1
Opravný faktor (V2A: 1 mm)	0,4
Opravný faktor (V2A: 2 mm)	0,8
Odolné proti zkratům	Ano
Proud naprázdno	10 mA
Max. délka vedení	300 m
Relativní přesnost opakování	5 %
Zbytkové zvlnění	20 %
Snímací rozsah	6 mm
Frekvence spínání	600 Hz
Pokles napětí	2 V
Chráněné proti přepólování	Ano
Podporované komunikační rozhraní	IO-Link
Provozní napětí (DC)	10 - 30 V

Mechanické vlastnosti

Utahovací moment	20 Nm
Směrování kabelového přívodu	axiální
Design	Válec, závit
Pevnost v tlaku	80 bar
Délka závitu	41 mm
Stoupání závitu	1 mm
Kabelový přívod	axiální
Délka	60 mm
Tloušťka materiálu	0,4 mm
Max. utahovací moment	20 Nm
Mechanická podmínka montáže pro snímač	líčující
Druh krytí (IP)	IP69K
Materiál aktivní plochy snímače	Ušlechtilá ocel 1.4305
Materiál krytu	Ušlechtilá ocel 1.4305
Rozměr závitu	M12
Okolní teplota	-25 - 85 °C

Ostatní vlastnosti

Verze s IO-Link	V1.0.1
Drsné podmínky prostředí	Ano
Přívodní technika	Ano
Oleje a chladící maziva	Ano
Referenční médium / objekt	Normovaná měřicí deska FE360 18x18x1mm

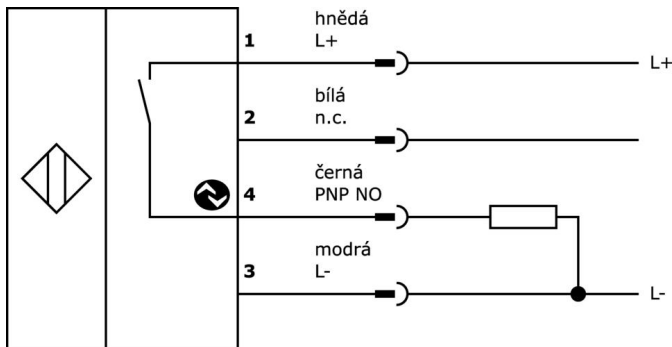
Klasifikace

ETIM 8	EC002714 Indukční bezdotykový spínač
--------	--------------------------------------

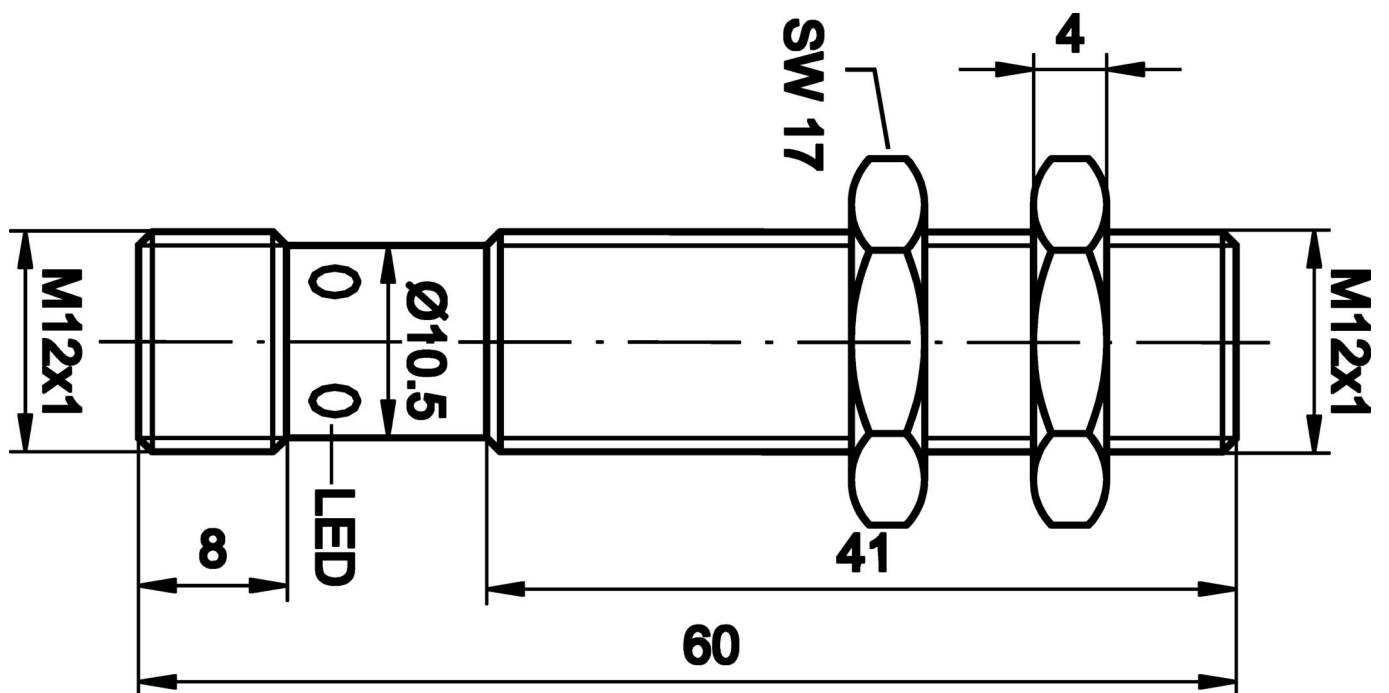
Další

Skupina produktů IPF	205 Indukční senzory (Pro)
Rozměry balení	215 x 180 x 25 mm
Hrubá váha	34 g
Číslo zboží	85365019
WEEE číslo	40951076
V souladu s REACH	Ano
V souladu s RoHS	Ano

Přípojka



Rozměrový výkres



Výňatek z programu příslušenství

VY000004



Napájení stejnosměrným proudem, Snímač Tester, 120x26x72mm, 18, 0,04A, Spoj pružinového (proti)tahu 4pólový, IP20, Plast

VY000005



IO-Link master, 41x24x67mm, IO-Link, M12, S USB rozhraním

VK030F23



Připojovací kabel, 0,3 m, zásuvka M12 4-pólová úhlová, konektor M12 4-pólová přímá, 4x0,34 mm², PUR (polyuretan), IP67, LED, vhodný pro vlečné řetězy a odolný proti zkroucení, olejům a chladicím mazivům, svařovací plocha, bez silikonu.

VK030F26



Připojovací kabel, 0,3 m, zásuvka M12 4-pólová rovná, konektor M12 4-pólová rovná, 4x0,34 mm², PUR (polyuretan), IP67, LED, vhodný pro vlečné řetězy a odolný proti zkroucení, olejům a chladicím mazivům, svařovací prostor, bez silikonu.

VK003020



Kabelová zásuvka, úhlová, samomontážní, šroubové připojení, Ø3-6,5 mm, 4 A, 240 V, -25-90 °C, zásuvka M12 4-pólová, IP67, PBT

VK003024



Kabelový konektor, přímý, Vhodný pro montáž svépomocí, Připojka šroubení, Ø3-6,5mm, 4A, 240V, -25-90°C, M12 Samice (zdička) 4pólový, IP67, PBT

VK030F21



Připojovací kabel, 0,3 m, zásuvka M12 4pólová úhlová, konektor M12 4pólový přímý, 4x0,34 mm², 240 V, IP67, vhodný pro vlečné řetězy a odolný proti zkroucení, olejům a chladicím mazivům, oblast svařování, bez silikonu.

VK030F25



Připojovací kabel, 0,3 m, zásuvka M12 4-pólová rovná, konektor M12 4-pólová rovná, 4x0,34 mm², PUR (polyuretan), 240 V, IP67, vhodný pro vlečné řetězy a odolný proti zkroucení, olejům a chladicím mazivům, svařovací prostor, bez silikonu.

VK030F60



Připojovací kabel, 0,3 m, zásuvka M12 3-pólová úhlová, konektor M8 3-pólová přímá, 3x0,34 mm², PUR (polyuretan), 60 V, IP67, vhodný pro vlečné řetězy a odolný proti zkroucení, olejům a chladicím mazivům, svařovací prostor, bez silikonu.

Další příslušenství najdete na našich domovských stránkách



Montáž

Montáž / instalaci smí provádět pouze kvalifikovaný elektrikář!



Likvidace

Číslo WEEE podle § 6 odst. 3 ElektroG: 40951076

Bezpečnostní pokyny

/ Před uvedením do provozu prosím zkontrolujte, zda byly dodrženy veškeré bezpečnostní pokyny, které jsou případně uvedené v dokumentaci výrobku.

/ Nikdy nepoužívejte tato zařízení v aplikacích, kde bezpečnost osob závisí na jejich funkčnosti.

/ Software, ovladače a soubory IODD potřebné k provozu zařízení si můžete stáhnout bezplatně na naší domovské stránce: www.ipf-electronic.de/cz