

## IC120126

### Induktive Sensoren • Vollmetall-Gehäuse

Sensor Induktiv, Ganzstahl, M12x1 60lang, bündig, Sn: 6, 10-30V DC, -25-85°C, PNP NO, IO-Link, M12-Steckverbinder, IP69K, VA, Faktor 1

Inklusive Mutter, Zahnscheibe



Induktive Näherungsschalter sind berührungslos arbeitende Sensoren. Sie erfassen sämtliche leitfähige Metalle, unabhängig davon, ob sie sich bewegen oder nicht. Der erreichbare Schaltabstand der Geräte ist dabei vom Objektmaterial und dessen Abmessungen abhängig. Die vibrationsunempfindlichen Sensoren können seitlich oder frontal angefahren werden. Induktive Näherungsschalter werden zur Anwesenheitsabfrage (z.B. Warengutträger), Positionierung (z.B. Ofenklappen), Zählung (z.B. Muttern / Schrauben), Drehzahlabfrage (z.B. an Zahnrädern), an Fördersystemen (z.B. Schlauchzuführungen) oder Abstandsmessungen (z.B. Einpresskontrolle) von metallischen Objekten eingesetzt.

#### Elektrische Eigenschaften

Anzeige	LED-Anzeige
Ausführung der Schaltfunktion	Schließer (NO)
Ausführung des elektrischen Anschlusses	Steckverbinder M12
Ausführung des Schaltausgangs	PNP
Bemessungsschaltstrom	200 mA
Bereitschaftsverzögerung	10 ms
Relative Hysterese	15 %
Korrekturfaktor (Alu)	1
Korrekturfaktor (Cu)	0,85
Korrekturfaktor (Ms)	1,3
Korrekturfaktor (St37)	1
Korrekturfaktor (V2A: 1mm)	0,4
Korrekturfaktor (V2A: 2mm)	0,8
Kurzschlussfest	Ja
Leerlaufstrom	10 mA
Max. Leitungslänge	300 m
Relative Wiederholgenauigkeit	5 %
Restwelligkeit	20 %
Schaltabstand	6 mm
Schaltfrequenz	600 Hz
Spannungsabfall	2 V
Verpolungssicher	Ja
Unterstützte Kommunikationsschnittstelle	IO-Link
Betriebsspannung (DC)	10 - 30 V

**Mechanische Eigenschaften**

Anzugsdrehmoment	20 Nm
Ausrichtung der Kabeleinführung	axial
Bauform	Zylinder, Gewinde
Druckfestigkeit	80 bar
Gewindelänge	41 mm
Gewindesteigung	1 mm
Kabelzuführung	axial
Länge	60 mm
Materialstärke	0,4 mm
Maximales Anzugsmoment	20 Nm
Mechanische Einbaubedingung für Sensor	bündig
Schutzart (IP)	IP69K
Werkstoff der aktiven Fläche	Edelstahl 1.4305
Werkstoff des Gehäuses	Edelstahl 1.4305
Gewindemaß	M12
Umgebungstemperatur	-25 - 85 °C

**Sonstige Eigenschaften**

IO-Link-Version	V1.0.1
Raue Umgebungsbedingungen	Ja
Zuführtechnik	Ja
Öle und Kühlschmiermittel	Ja
Referenzmedium / Objekt	Normmessplatte FE360 18x18x1mm

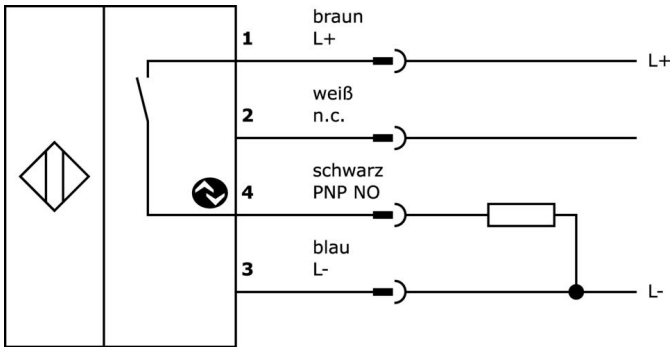
**Klassifizierung**

ETIM 8	EC002714 Induktiver Näherungsschalter
--------	---------------------------------------

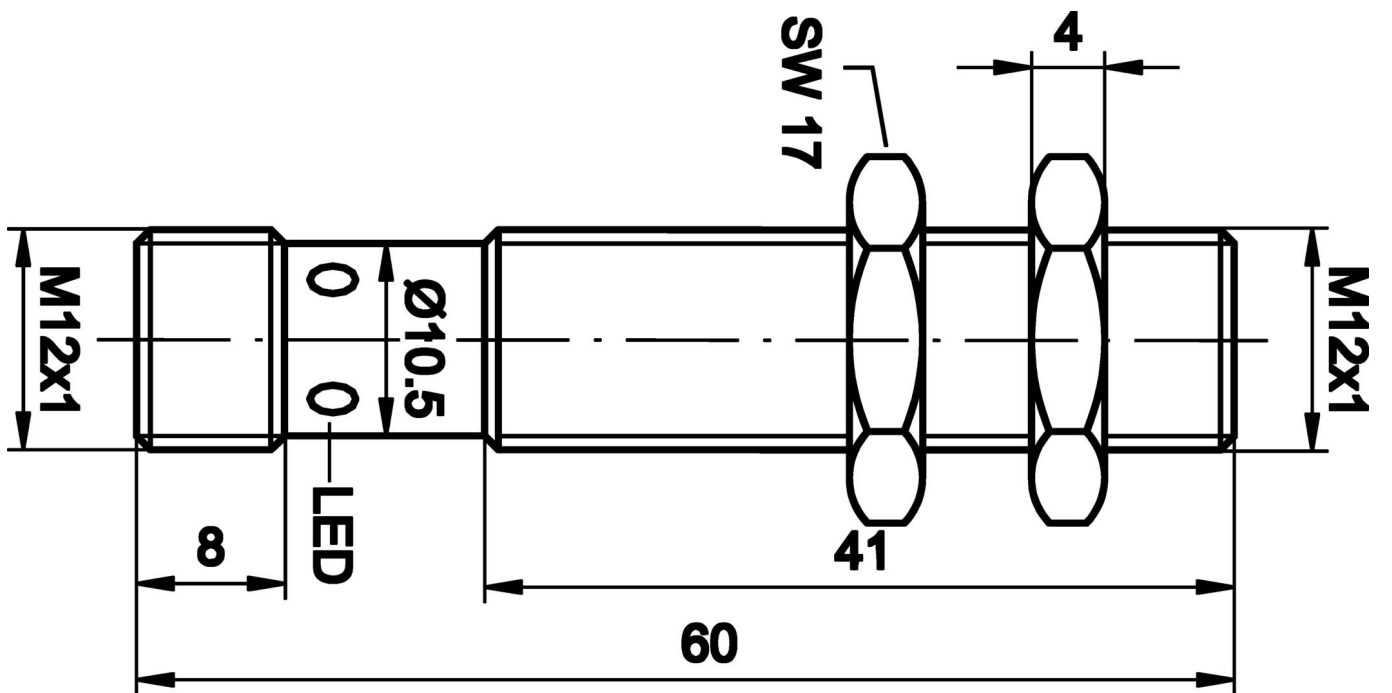
**Weiteres**

IPF Produktgruppe	205 Induktive Sensoren (Pro)
Verpackungsmaße	215 x 180 x 25 mm
Bruttogewicht	34 g
Zolltarifnummer	85365019
WEEE-Nummer	40951076
REACH-konform	Ja
RoHS konform	Ja

**Anschlussbild**



**Massbild**



**Auszug Zubehörprogramm**

**VY000004**



Gleichstromversorgung, Sensor Tester, 120x26x72mm, 18V, 0,04A, Federzuganschluss 4polig, IP20, Kunststoff

**VY000005**



IO-Link Master, 41x24x67mm, IO-Link, M12, Mit USB-Schnittstelle

**VK030F23**



Verbindungsleitung, 0,3m, M12 Dose 4polig abgewinkelt, M12 Stecker 4polig gerade, 4x0,34mm², PUR (Polyurethan), IP67, LED, Schleppketten- und torsionsfähig, Öle und Kühlschmiermittel, Schweißbereich, Silikonfrei

**VK030F26**



Verbindungsleitung, 0,3m, M12 Dose 4polig gerade, M12 Stecker 4polig gerade, 4x0,34mm², PUR (Polyurethan), IP67, LED, Schleppketten- und torsionsfähig, Öle und Kühlschmiermittel, Schweißbereich, Silikonfrei

**VK003020**



Kabeldose, abgewinkelt, Selbstkonfektionierbar, Schraubanschluss, Ø3-6,5mm, 4A, 240V, -25-90°C, M12 Dose 4polig, IP67, PBT

**VK003024**



Kabeldose, gerade, Selbstkonfektionierbar, Schraubanschluss, Ø3-6,5mm, 4A, 240V, -25-90°C, M12 Dose 4polig, IP67, PBT

**VK030F21**



Verbindungsleitung, 0,3m, M12 Dose 4polig abgewinkelt, M12 Stecker 4polig gerade, 4x0,34mm², 240V, IP67, Schleppketten- und torsionsfähig, Öle und Kühlschmiermittel, Schweißbereich, Silikonfrei

**VK030F25**



Verbindungsleitung, 0,3m, M12 Dose 4polig gerade, M12 Stecker 4polig gerade, 4x0,34mm², PUR (Polyurethan), 240V, IP67, Schleppketten- und torsionsfähig, Öle und Kühlschmiermittel, Schweißbereich, Silikonfrei

**VK030F60**



Verbindungsleitung, 0,3m, M12 Dose 3polig abgewinkelt, M8 Stecker 3polig gerade, 3x0,34mm², PUR (Polyurethan), 60V, IP67, Schleppketten- und torsionsfähig, Öle und Kühlschmiermittel, Schweißbereich, Silikonfrei

Weiteres Zubehör finden Sie auf unserer Homepage



**Einbau**

Einbau / Installation darf nur durch eine Elektrofachkraft erfolgen!



**Entsorgung**

WEEE-Nummer gemäß § 6 Abs. 3 ElektroG: 40951076

**Sicherheitshinweise**

/ Bitte vergewissern Sie sich vor Inbetriebnahme, dass alle ggf. in der Produktdokumentation aufgeführten Sicherheitshinweise beachtet wurden.

/ Bei direkter Auswirkung auf die Personensicherheit ist die Anwendung dieser Produkte untersagt.

/ Die zum Betrieb Ihres Gerätes ggf. erforderliche Software, Treiber oder IODD-Dateien können Sie kostenlos auf unserer Homepage herunterladen: [www.ipf.de](http://www.ipf.de)