

IC120126

Capteurs inductifs • Boîtier entièrement métallique

Détecteur inductif, tout acier, M12x1 60long, affleurant, Sn : 6, 10-30V DC, -25-85°C, PNP NO, IO-Link, connecteur M12, IP69K, VA, facteur 1

Y compris Mère, Rondelle à dents



Les détecteurs de proximité inductifs sont des capteurs qui fonctionnent sans contact. Ils détectent tous les métaux conducteurs, qu'ils soient en mouvement ou non. La distance de détection que les appareils peuvent atteindre dépend du matériau de l'objet et de ses dimensions. Les capteurs insensibles aux vibrations peuvent être approchés latéralement ou frontalement. Les détecteurs de proximité inductifs sont utilisés pour détecter la présence (p. ex. supports de marchandises), le positionnement (p. ex. trappes de four), le comptage (p. ex. écrous / vis), la détection de la vitesse de rotation (p. ex. sur des roues dentées), sur des systèmes de convoyage (p. ex. alimentations en tuyaux) ou pour mesurer la distance (p. ex. contrôle d'emmanchement) d'objets métalliques.

Caractéristiques électriques

Annonce	Indicateur LED
Exécution de la fonction de commutation	Contact à fermeture (NO)
Exécution du raccordement électrique	Connecteur M12
Version de la sortie de commutation	PNP
Courant de coupure assigné	200 mA
Délai de disponibilité	10 ms
Hystérésis relative	15 %
Facteur de correction (Alu)	1
Facteur de correction (Cu)	0,85
Facteur de correction (Ms)	1,3
Facteur de correction (St37)	1
Facteur de correction (V2A : 1mm)	0,4
Facteur de correction (V2A : 2mm)	0,8
Résistant aux courts-circuits	Oui
Courant à vide	10 mA
Longueur max. Longueur de câble	300 m
Répétabilité relative	5 %
Ondulation résiduelle	20 %
Distance de commutation	6 mm
Fréquence de commutation	600 Hz
Chute de tension	2 V
Protégé contre l'inversion de polarité	Oui
Interface de communication prise en charge	IO-Link
Tension de fonctionnement (DC)	10 - 30 V

Propriétés mécaniques

Couple de serrage	20 Nm
Orientation de l'entrée de câble	axiale
Forme de construction	Cylindre, filetage
Résistance à la compression	80 bar
Longueur du filetage	41 mm
Pas de vis	1 mm
Entrée de câble	axiale
Longueur	60 mm
Épaisseur du matériau	0,4 mm
Couple de serrage maximal	20 Nm
Condition de montage mécanique pour le capteur	à fleur de peau
Indice de protection (IP)	IP69K
Matériau de la surface active du capteur	Acier inoxydable 1.4305
Matériau du boîtier	Acier inoxydable 1.4305
Dimension du filetage	M12
Température ambiante	-25 - 85 °C

Autres caractéristiques

Version IO-Link	V1.0.1
Environnement rude	Oui
Technique d'alimentation	Oui
Huiles et lubrifiants réfrigérants	Oui
Milieu de référence / objet	Plaque de mesure normalisée FE360 18x18x1mm

Classification

ETIM 8	EC002714 Détecteur de proximité inductif
--------	--

Autre

Groupe de produits IPF	205 Capteurs inductifs (Pro)
Dimensions de l'emballage	215 x 180 x 25 mm
Poids brut	34 g
Numéro de tarif douanier	85365019
Numéro WEEE	40951076
Conforme à REACH	Oui
Conforme à la directive RoHS	Oui

Schéma de connexion

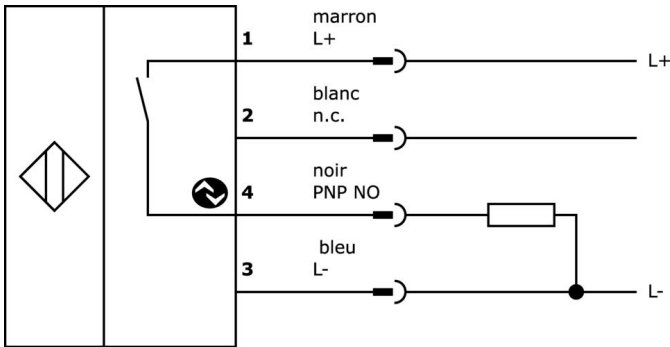
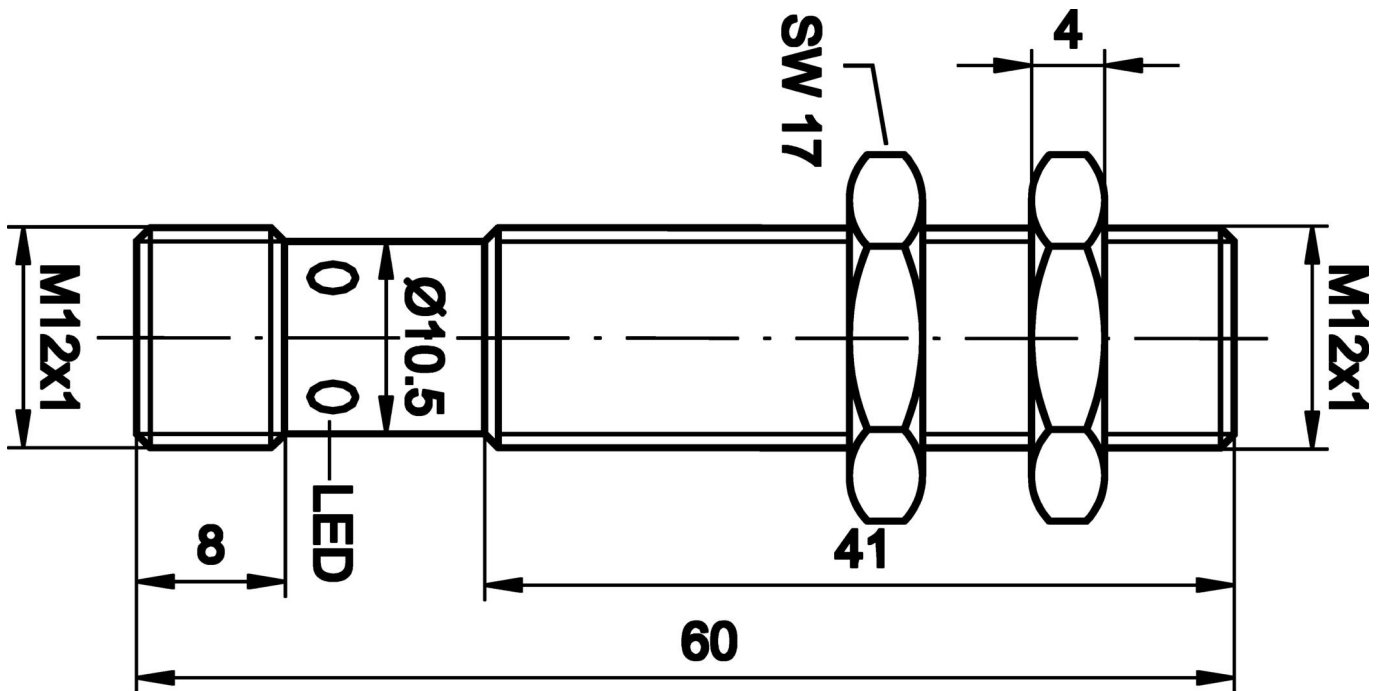


Schéma d'encombrement



Extrait de la gamme d'accessoires

VY000004



Alimentation en courant continu, testeur de capteurs, 120x26x72mm, 18V, 0,04A, raccordement à ressort 4 pôles, IP20, plastique

VY000005



IO-Link Master, 41x24x67mm, IO-Link, M12, Avec interface USB

VK030F23



Câble de raccordement, 0,3m, prise M12 4 pôles coudée, prise M12 4 pôles droite, 4x0,34mm², PUR (polyuréthane), IP67, LED, résistant aux chaînes porte-câbles et à la torsion, huiles et fluides de coupe, zone de soudure, sans silicone

VK030F26



Câble de raccordement, 0,3m, prise M12 4 pôles droit, prise M12 4 pôles droit, 4x0,34mm², PUR (polyuréthane), IP67, LED, résistant aux chaînes porte-câbles et à la torsion, huiles et fluides de coupe, domaine de soudage, sans silicone

VK003020



Prise de câble, coudée, à confectionner soi-même, raccordement par vis, Ø3-6,5mm, 4A, 240V, -25-90°C, prise M12 à 4 pôles, IP67, PBT

VK003024



Prise de câble, droite, à confectionner soi-même, raccordement par vis, Ø3-6,5mm, 4A, 240V, -25-90°C, prise M12 à 4 pôles, IP67, PBT

VK030F21



Câble de raccordement, 0,3m, prise M12 4 pôles coudée, prise M12 4 pôles droite, 4x0,34mm², 240V, IP67, résistant aux chaînes porte-câbles et à la torsion, huiles et fluides de coupe, domaine de soudure, sans silicone

VK030F25



Câble de raccordement, 0,3m, prise M12 4 pôles droit, prise M12 4 pôles droit, 4x0,34mm², PUR (polyuréthane), 240V, IP67, résistant aux chaînes porte-câbles et à la torsion, huiles et fluides de coupe, zone de soudure, sans silicone

VK030F60



Câble de raccordement, 0,3m, prise M12 tripolaire coudée, prise M8 tripolaire droite, 3x0,34mm², PUR (polyuréthane), 60V, IP67, résistant aux chaînes porte-câbles et à la torsion, huiles et fluides de coupe, zone de soudure, sans silicone

Vous trouverez d'autres accessoires sur notre site Internet



Montage

Le montage / l'installation ne doit être effectué que par un électricien spécialisé !



Élimination

Numéro WEEE selon § 6 alinéa 3 ElektroG : 40951076

Consignes de sécurité

/ Avant la mise en service, veuillez vous assurer que toutes les consignes de sécurité figurant éventuellement dans la documentation du produit ont été respectées.

/ En cas d'impact direct sur la sécurité des personnes, l'utilisation de ces produits est interdite.

/ Les logiciels, pilotes ou fichiers IODD éventuellement nécessaires au fonctionnement de votre appareil peuvent être téléchargés gratuitement sur notre site Internet : www.ipf.de