

## IC120126

### Sensori induttivi • Alloggiamento completamente in metallo

Sensore induttivo, interamente in acciaio, M12x1 60long, a filo, Sn: 6, 10-30V DC, -25-85°C, PNP NO, IO-Link, connettore M12, IP69K, VA, fattore 1

Incluso Madre, Disco dentato



Gli interruttori di prossimità induttivi sono sensori senza contatto. Rilevano tutti i metalli conduttori, indipendentemente dal fatto che siano in movimento o meno. La distanza di commutazione raggiungibile dai dispositivi dipende dal materiale dell'oggetto e dalle sue dimensioni. I sensori resistenti alle vibrazioni possono essere avvicinati lateralmente o frontalmente. Gli interruttori di prossimità induttivi sono utilizzati per il rilevamento della presenza (ad esempio, per i trasportatori di merci), per il posizionamento (ad esempio, per gli sportelli dei forni), per il conteggio (ad esempio, per i dadi / le viti), per il rilevamento della velocità (ad esempio, sulle ruote dentate), per i sistemi di trasporto (ad esempio, per l'alimentazione dei tubi flessibili) o per la misurazione della distanza (ad esempio, per il controllo della pressatura) di oggetti metallici.

#### Proprietà elettriche

Display	Display a LED
Esecuzione della funzione di commutazione	Contatto NO (NO)
Progettazione del collegamento elettrico	Connettore M12
Progettazione dell'uscita di commutazione	PNP
Corrente di commutazione nominale	200 mA
Ritardo di standby	10 ms
Isteresi relativa	15 %
Fattore di correzione (alluminio)	1
Fattore di correzione (Cu)	0,85
Fattore di correzione (Ms)	1,3
Fattore di correzione (St37)	1
Fattore di correzione (V2A: 1mm)	0,4
Fattore di correzione (V2A: 2 mm)	0,8
A prova di cortocircuito	Sì
Corrente a vuoto	10 mA
Max. Lunghezza del cavo	300 m
Ripetibilità relativa	5 %
Ondulazione	20 %
Distanza di commutazione	6 mm
Frequenza di commutazione	600 Hz
Caduta di tensione	2 V
Protezione contro l'inversione di polarità	Sì
Interfaccia di comunicazione supportata	IO-Link
Tensione di esercizio (CC)	10 - 30 V

**Proprietà meccaniche**

Coppia di serraggio	20 Nm
Allineamento del passacavo	assiale
Design	Cilindro, filettatura
Resistenza alla compressione	80 bar
Lunghezza della filettatura	41 mm
Passo del filo	1 mm
Alimentazione del cavo	assiale
Lunghezza	60 mm
Spessore del materiale	0,4 mm
Coppia massima di serraggio	20 Nm
Condizioni di installazione meccanica del sensore	a filo
Classe di protezione (IP)	IP69K
Materiale della superficie attiva del sensore	Acciaio inox 1.4305
Materiale dell'alloggiamento	Acciaio inox 1.4305
Dimensione del filo	M12
Temperatura ambiente	-25 - 85 °C

**Altre proprietà**

Versione IO-Link	V1.0.1
Condizioni ambientali difficili	Sì
Tecnologia di alimentazione	Sì
Oli e lubrificanti di raffreddamento	Sì
Mezzo di riferimento / oggetto	Piastra di misura standard FE360 18x18x1mm

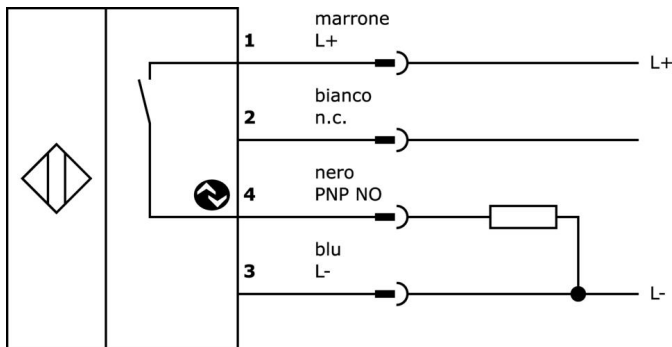
**Classificazione**

ETIM 8	EC002714 Interruttore di prossimità induttivo
--------	---

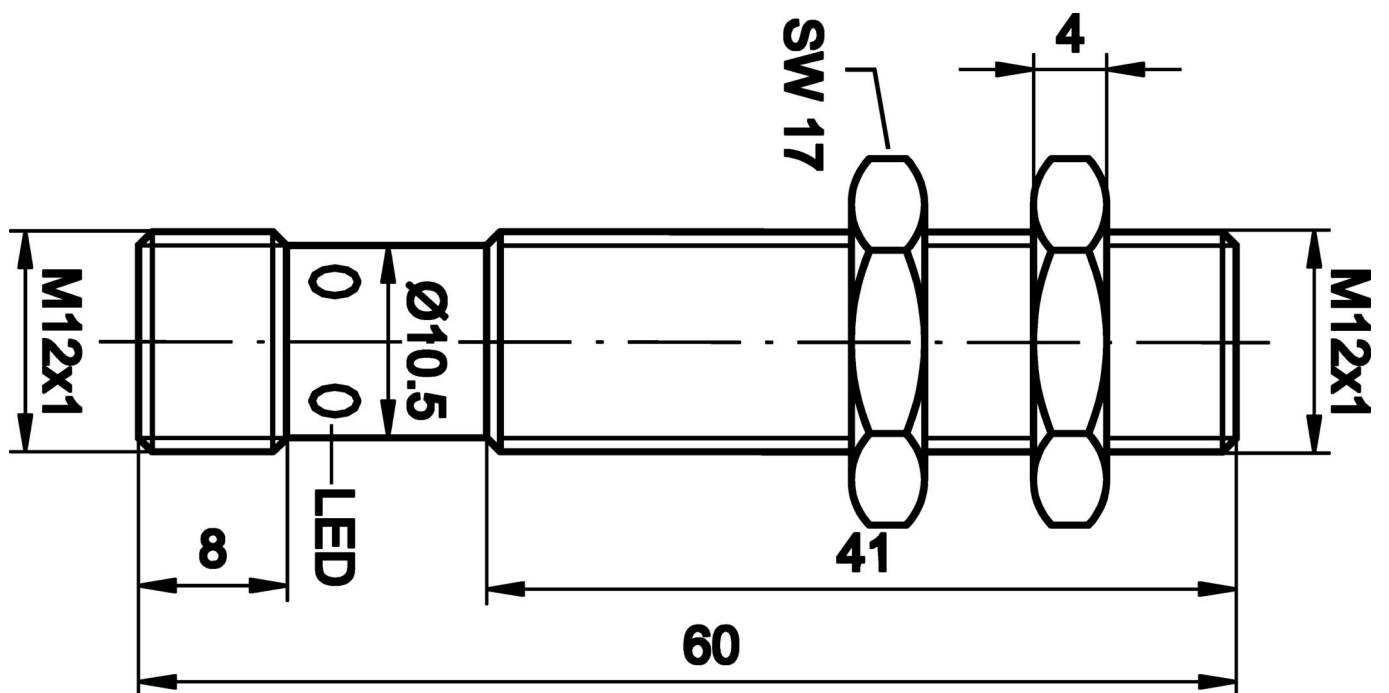
**Ulteriori informazioni**

Gruppo di prodotti IPF	205 Sensori induttivi (Pro)
Dimensioni dell'imballaggio	215 x 180 x 25 mm
Peso lordo	34 g
Numero di tariffa doganale	85365019
Numero WEEE	40951076
Conforme a REACH	Sì
Conforme alla direttiva RoHS	Sì

**Schema di collegamento**



**Disegno quotato**



**Estratto del programma di accessori**

**VY000004**



Alimentatore DC, tester per sensori, 120x26x72mm, 18, 0,04A, connessione a molla a 4 pin, IP20, plastica

**VY000005**



Master IO-Link, 41x24x67 mm, IO-Link, M12, con interfaccia USB

**VK030F23**



Cavo di collegamento, 0,3 m, presa M12 a 4 poli angolare, spina M12 a 4 poli dritta, 4x0,34 mm<sup>2</sup>, PUR (poliuretano), IP67, LED, resistente alla catena di trascinamento e alla torsione, oli e lubrificanti di raffreddamento, area di saldatura, senza silicone

**VK030F26**



Cavo di collegamento, 0,3 m, presa M12 a 4 poli dritti, spina M12 a 4 poli dritti, 4x0,34 mm<sup>2</sup>, PUR (poliuretano), IP67, LED, resistente alla catena di trascinamento e alla torsione, oli e lubrificanti di raffreddamento, area di saldatura, senza silicone

**VK003020**



Presca per cavo, angolata, autoassemblaggio, connessione a vite, Ø3-6,5mm, 4A, 240V, -25-90°C, presa M12 a 4 pin, IP67, PBT

**VK003024**



Presca per cavo, dritta, autoassemblaggio, connessione a vite, Ø3-6,5mm, 4A, 240V, -25-90°C, presa M12 a 4 pin, IP67, PBT

**VK030F21**



Cavo di collegamento, 0,3 m, presa M12 a 4 poli angolare, spina M12 a 4 poli dritta, 4x0,34 mm<sup>2</sup>, 240 V, IP67, resistente alla catena di trascinamento e alla torsione, agli oli e ai lubrificanti di raffreddamento, area di saldatura, senza silicone

**VK030F25**



Cavo di collegamento, 0,3 m, presa M12 a 4 poli dritti, spina M12 a 4 poli dritti, 4x0,34 mm<sup>2</sup>, PUR (poliuretano), 240 V, IP67, resistente alla catena di trascinamento e alla torsione, oli e lubrificanti di raffreddamento, area di saldatura, senza silicone

**VK030F60**



Cavo di collegamento, 0,3 m, presa M12 a 3 poli angolata, spina M8 a 3 poli dritta, 3x0,34 mm<sup>2</sup>, PUR (poliuretano), 60 V, IP67, resistente alla catena di trascinamento e alla torsione, oli e lubrificanti di raffreddamento, area di saldatura, senza silicone

Ulteriori accessori sono disponibili sulla nostra homepage



**Installazione**

L'installazione deve essere eseguita esclusivamente da un elettricista qualificato!



**Smaltimento dei rifiuti**

Numero RAEE secondo § 6 par. 3 ElektroG: 40951076

**Istruzioni di sicurezza**

/ Prima della messa in funzione, accertarsi che siano state rispettate tutte le indicazioni di sicurezza contenute nella documentazione del prodotto.

/ L'uso di questi prodotti è vietato se ha un impatto diretto sulla sicurezza personale.

/ È possibile scaricare gratuitamente qualsiasi software, driver o file IODD necessari per il funzionamento del dispositivo dalla nostra homepage: [www.ipf.de](http://www.ipf.de).